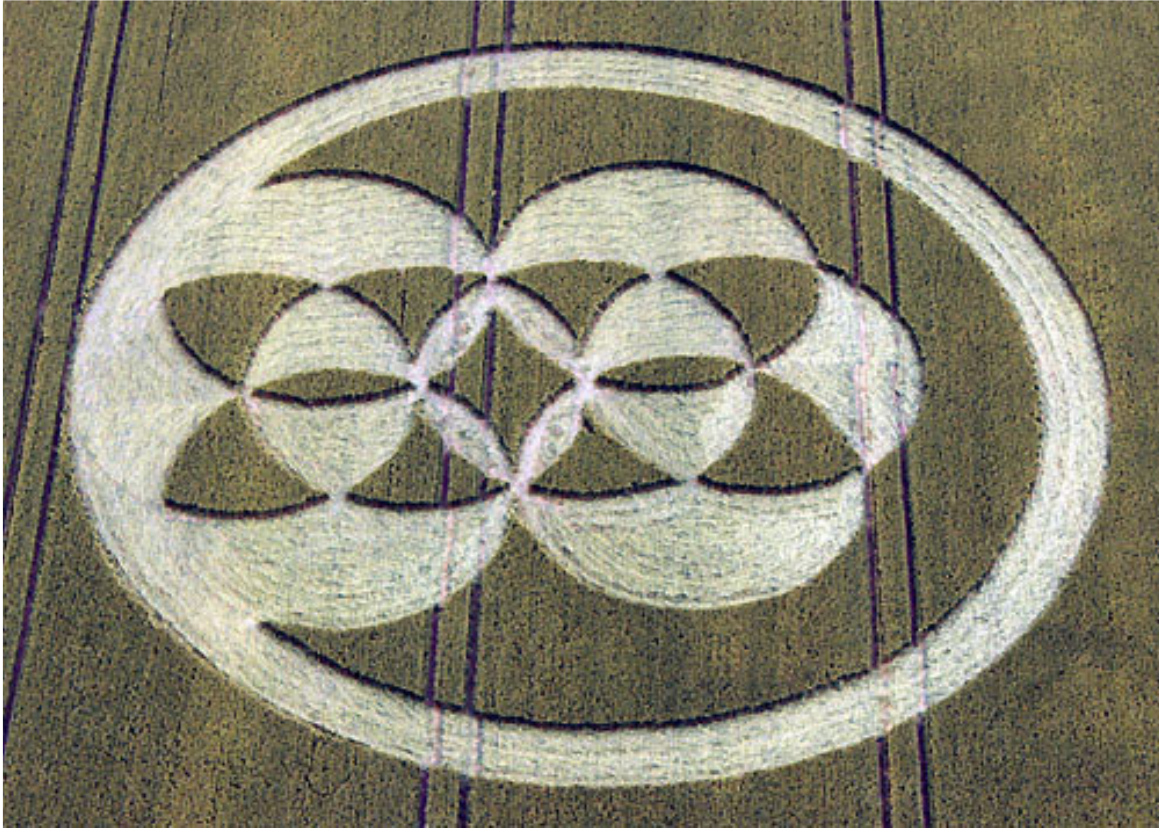


East Field

découvert le 9 juillet 2008 à Alton Priors,
dans le comté du Wiltshire (GB)



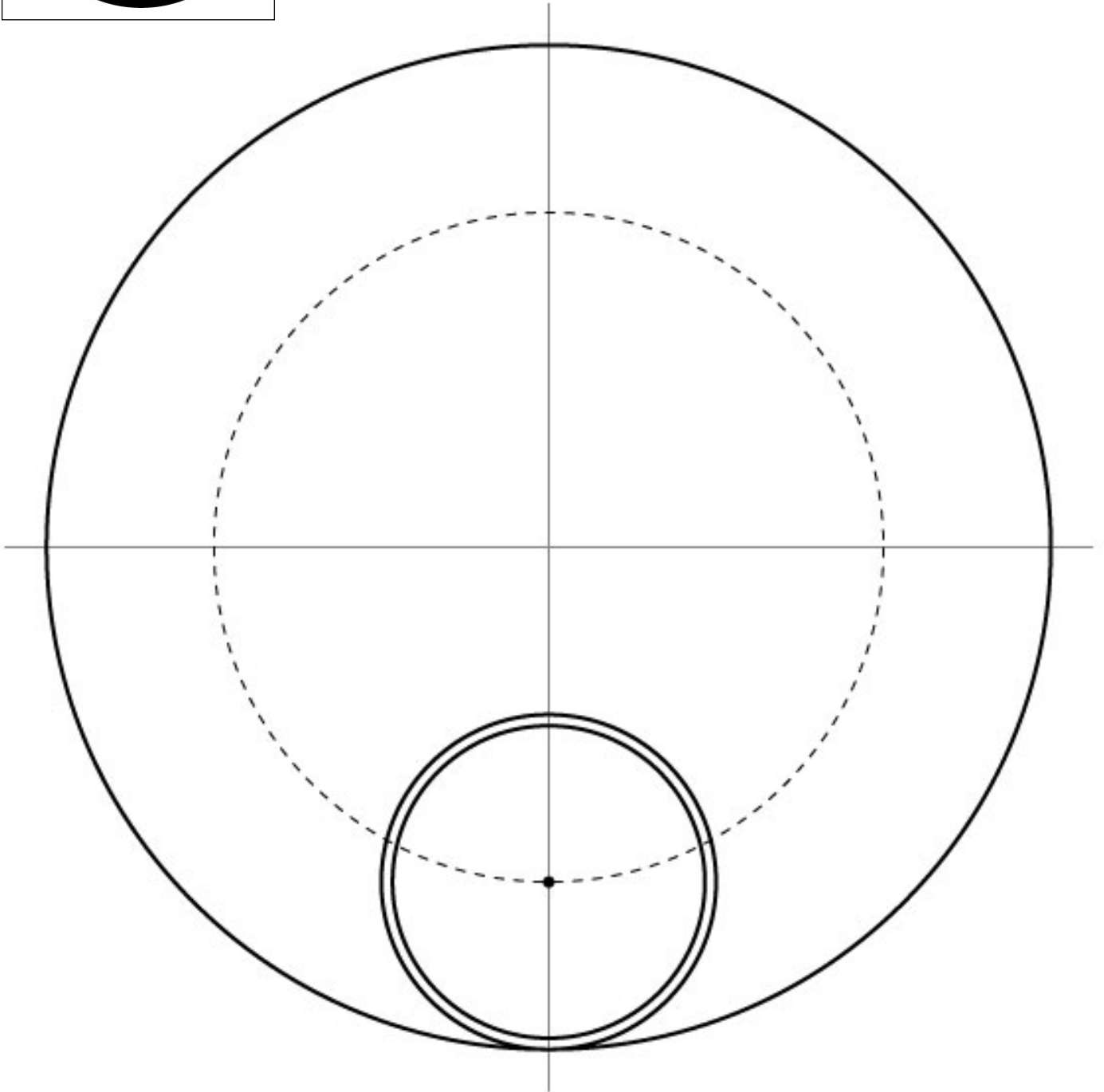
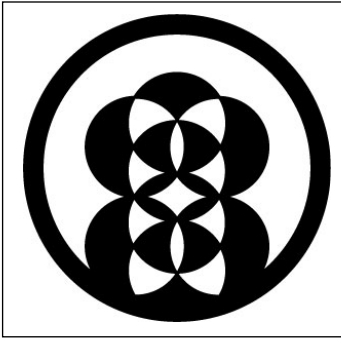
Observations photo :

Motif circonscrit dans un cercle avec un motif central composé de cercles égaux, formant des amandes entre eux. Ce motif n'est pas centré par rapport au cercle périphérique. Mais il est aligné selon un axe transversal.

A noter la présence d'espaces entre les amandes, ainsi qu'au niveau de leurs extrémités.

Crop circle d'East Field

découvert le 9 juillet 2008, près d'Alton Priors
dans le comté du Wiltshire (GB)



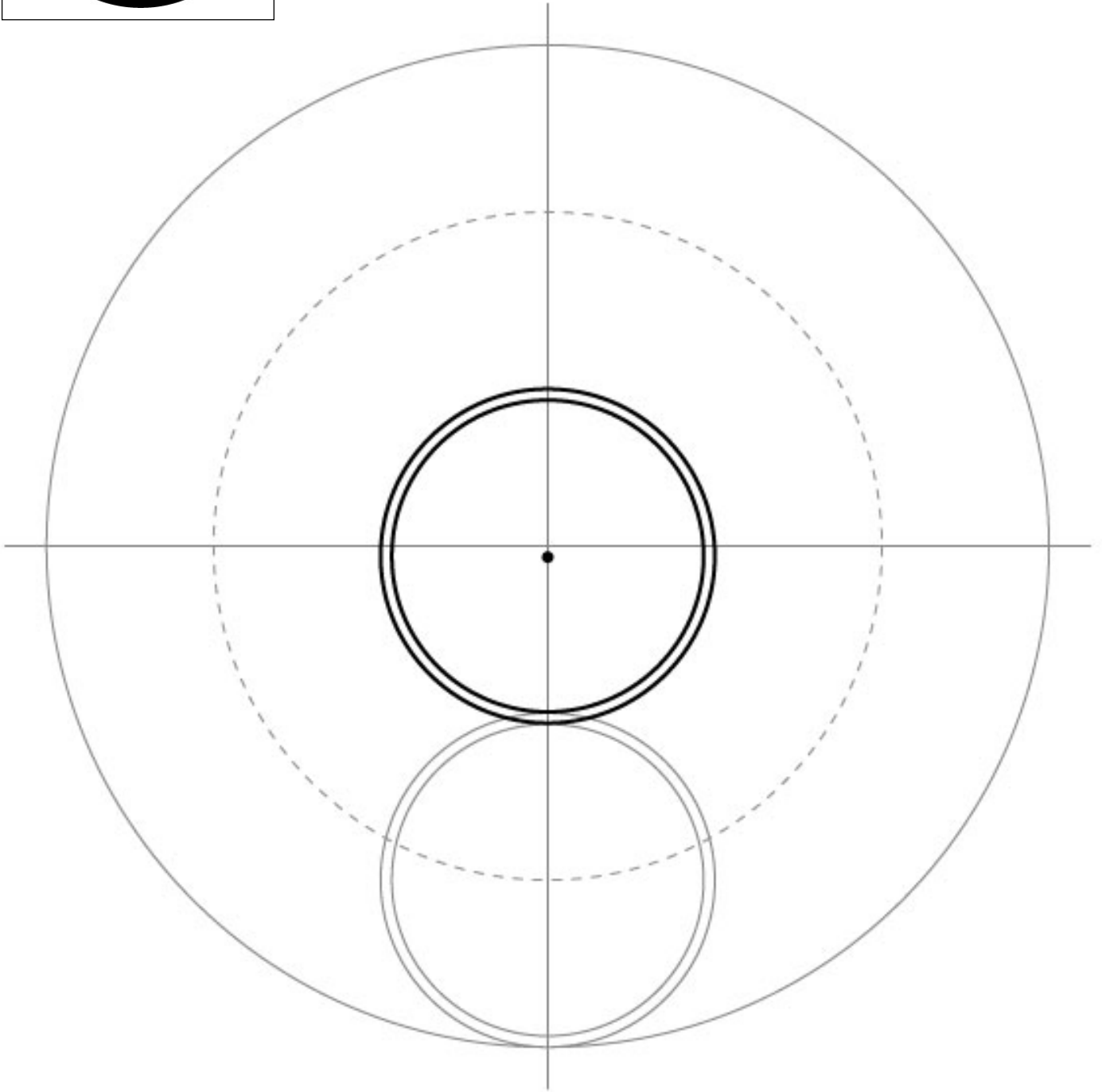
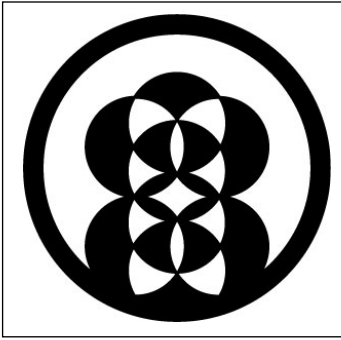
1 - Tracé de base

Sur une feuille carrée, tracer les médianes (verticale et horizontale),
puis les cercles de \varnothing 12 et 18 cm.

Positionner ensuite les cercles de \varnothing 5.6 et 6 cm,
comme le montre le tracé ci-dessus.

Crop circle d'East Field

découvert le 9 juillet 2008, près d'Alton Priors
dans le comté du Wiltshire (GB)

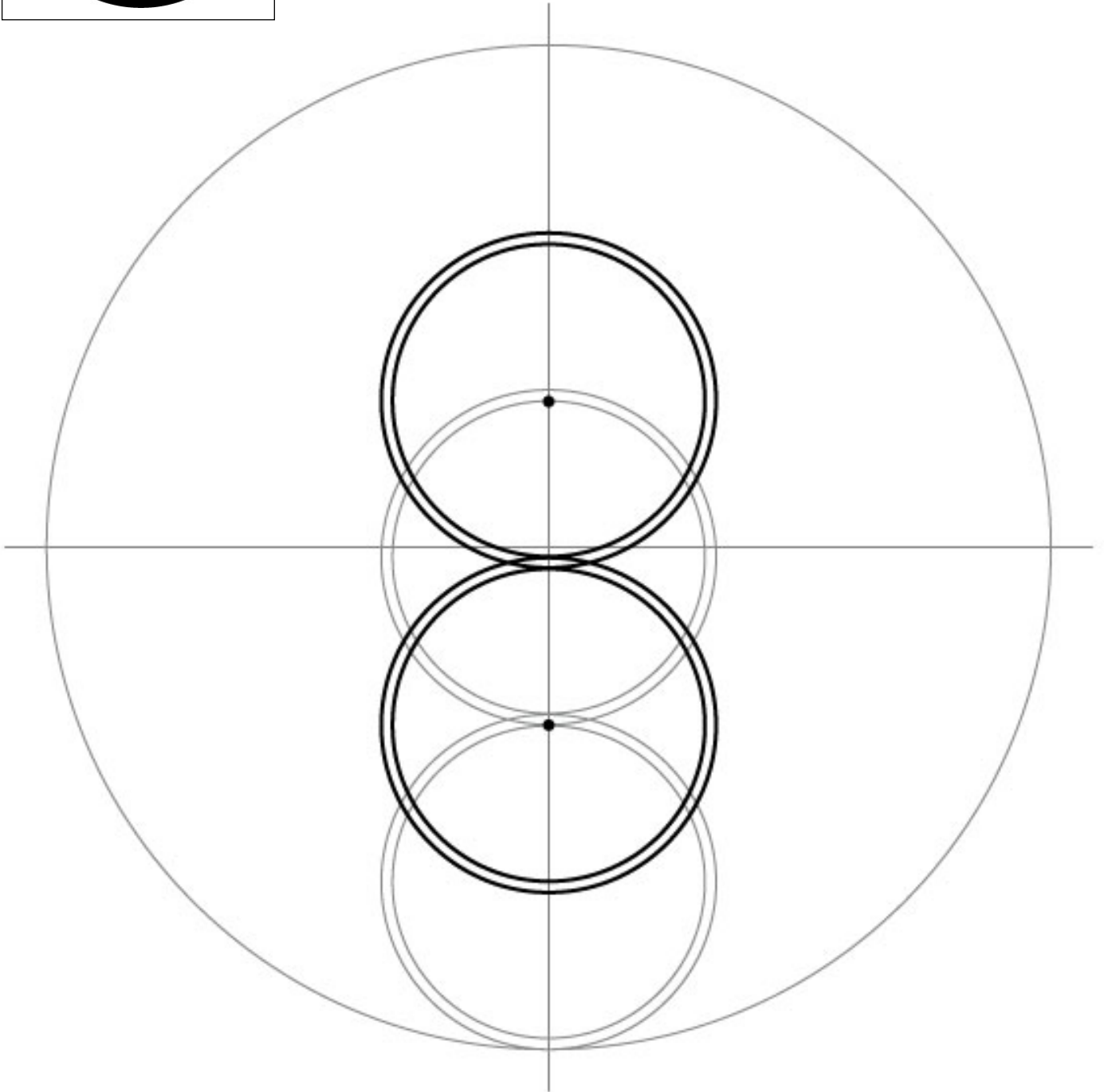
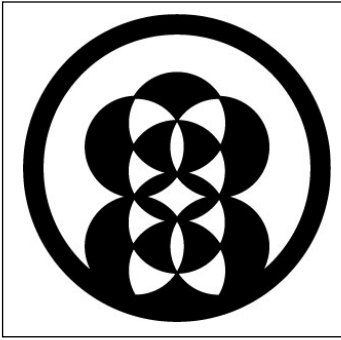


2 - Tracé du motif

Reporter ces 2 derniers cercles en tangence comme indiqué ci-dessus..

Crop circle d'East Field

découvert le 9 juillet 2008, près d'Alton Priors
dans le comté du Wiltshire (GB)

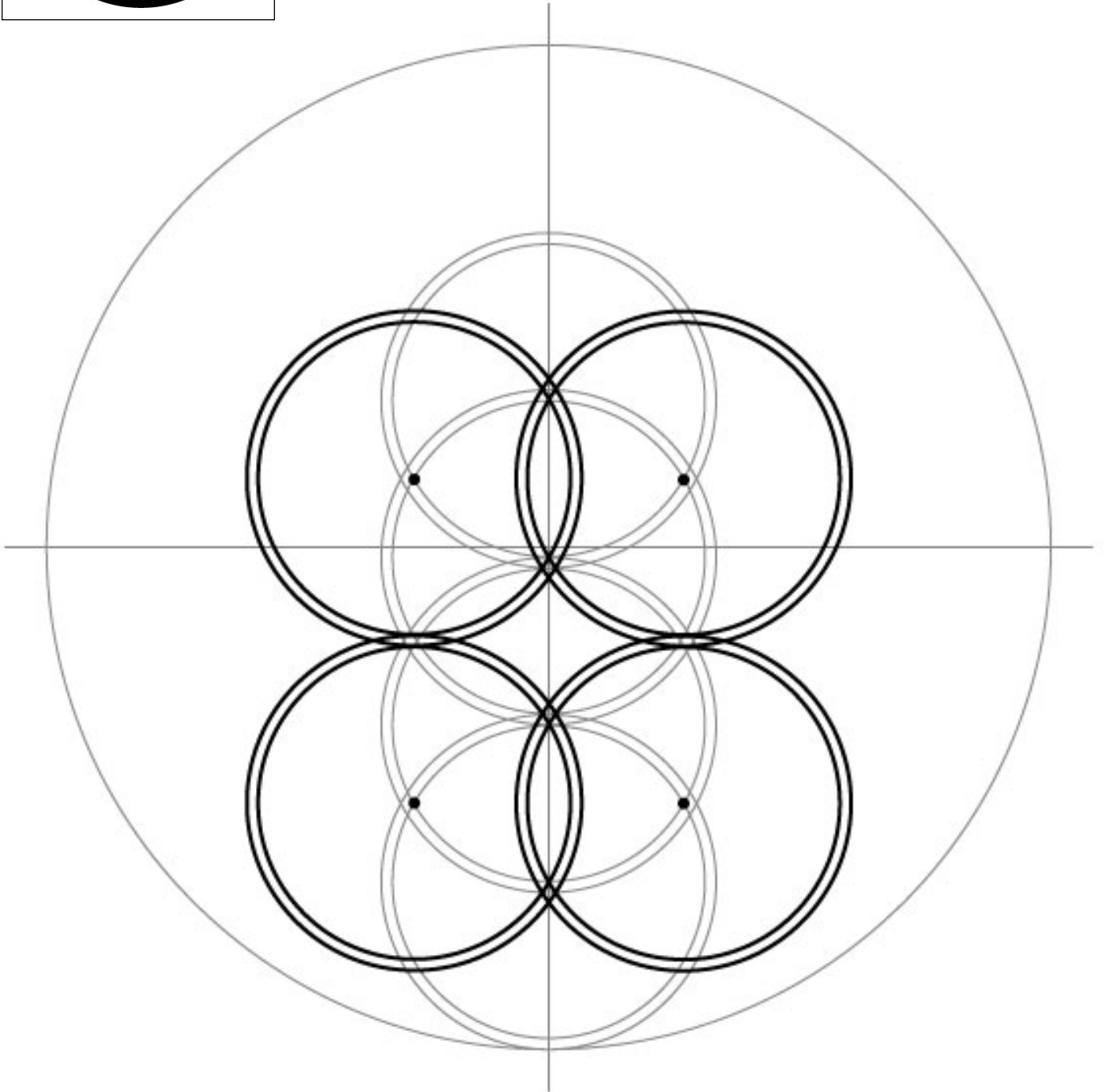
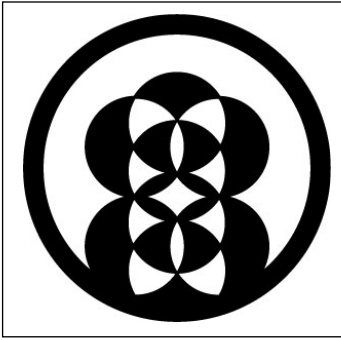


3 - Tracé du motif

Reporter les 4 cercles précédents,
comme le montre le tracé ci-dessus.

Crop circle d'East Field

découvert le 9 juillet 2008, près d'Alton Priors
dans le comté du Wiltshire (GB)

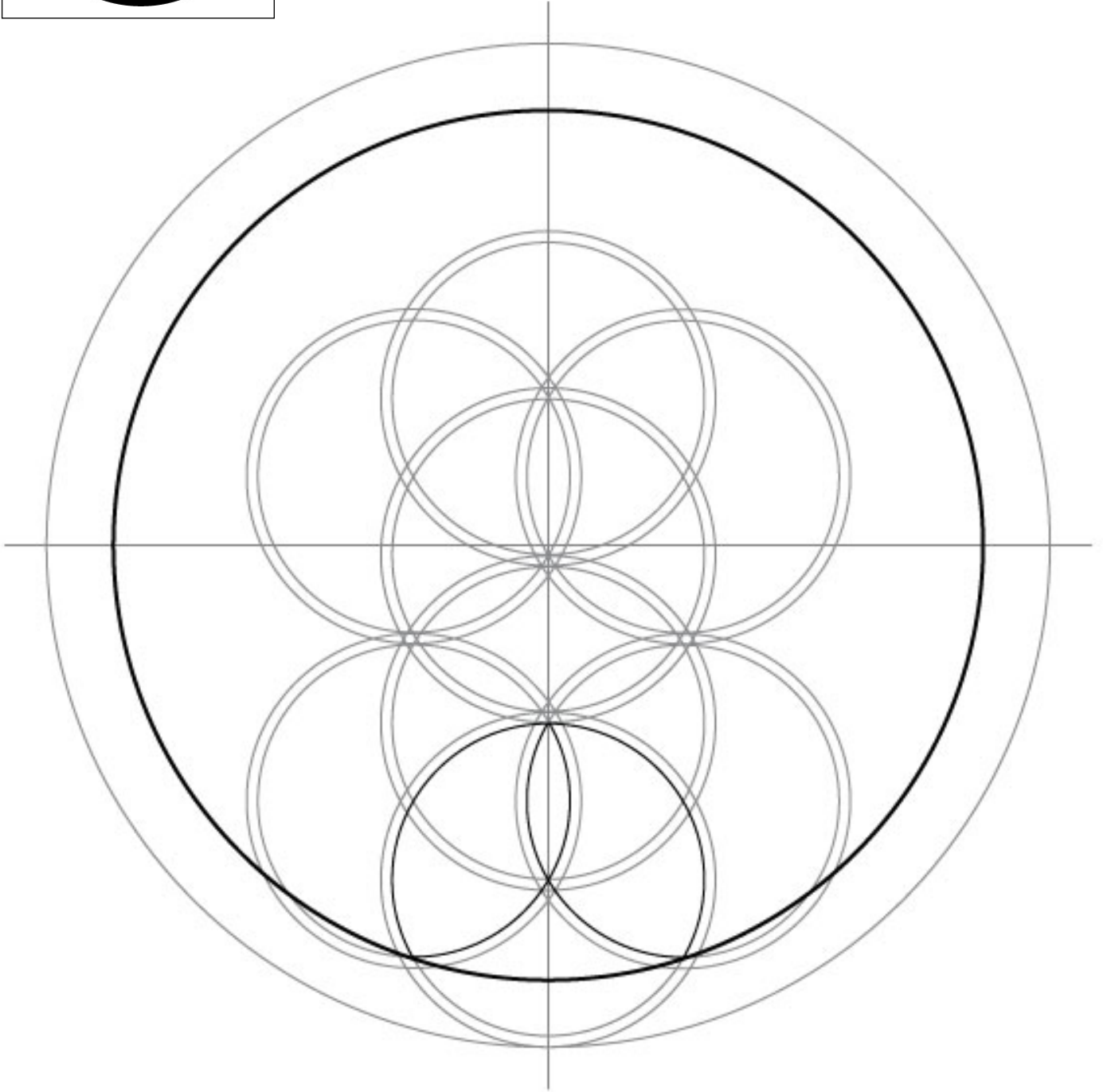
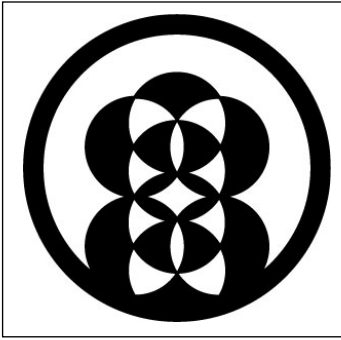


4 - Tracé du motif

Reporter à nouveau ce même tracé, sur chacun des 4 points indiqués ci-dessus.

Crop circle d'East Field

découvert le 9 juillet 2008, près d'Alton Priors
dans le comté du Wiltshire (GB)

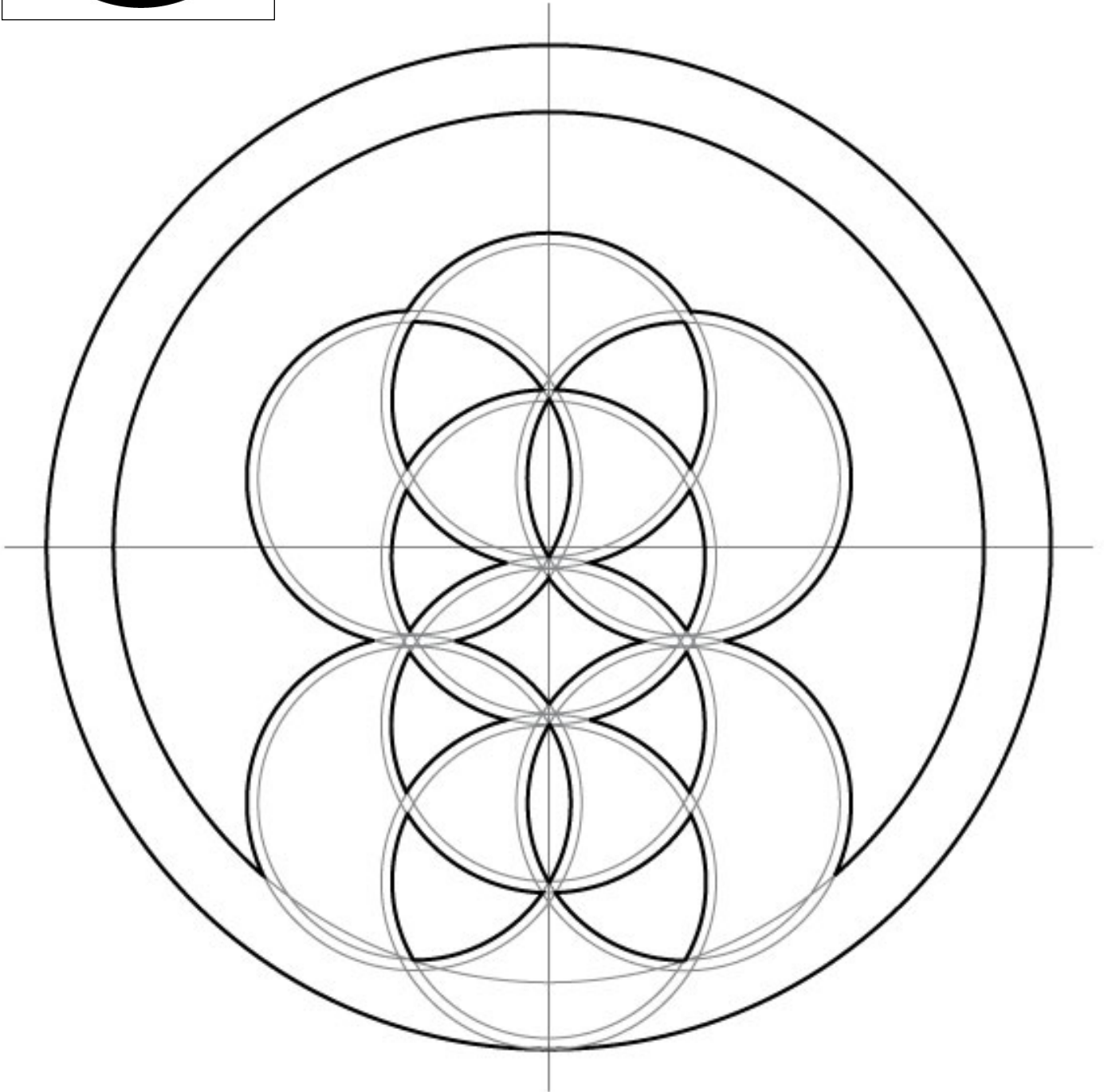
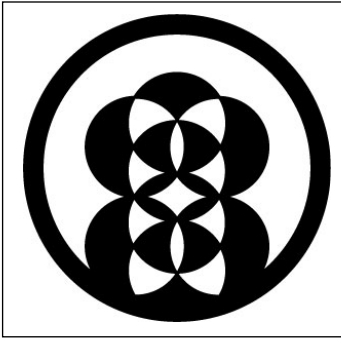


5 - Tracé du motif

Doubler le cercle périphérique comme indiqué ci-dessus.

Crop circle d'East Field

découvert le 9 juillet 2008, près d'Alton Priors
dans le comté du Wiltshire (GB)

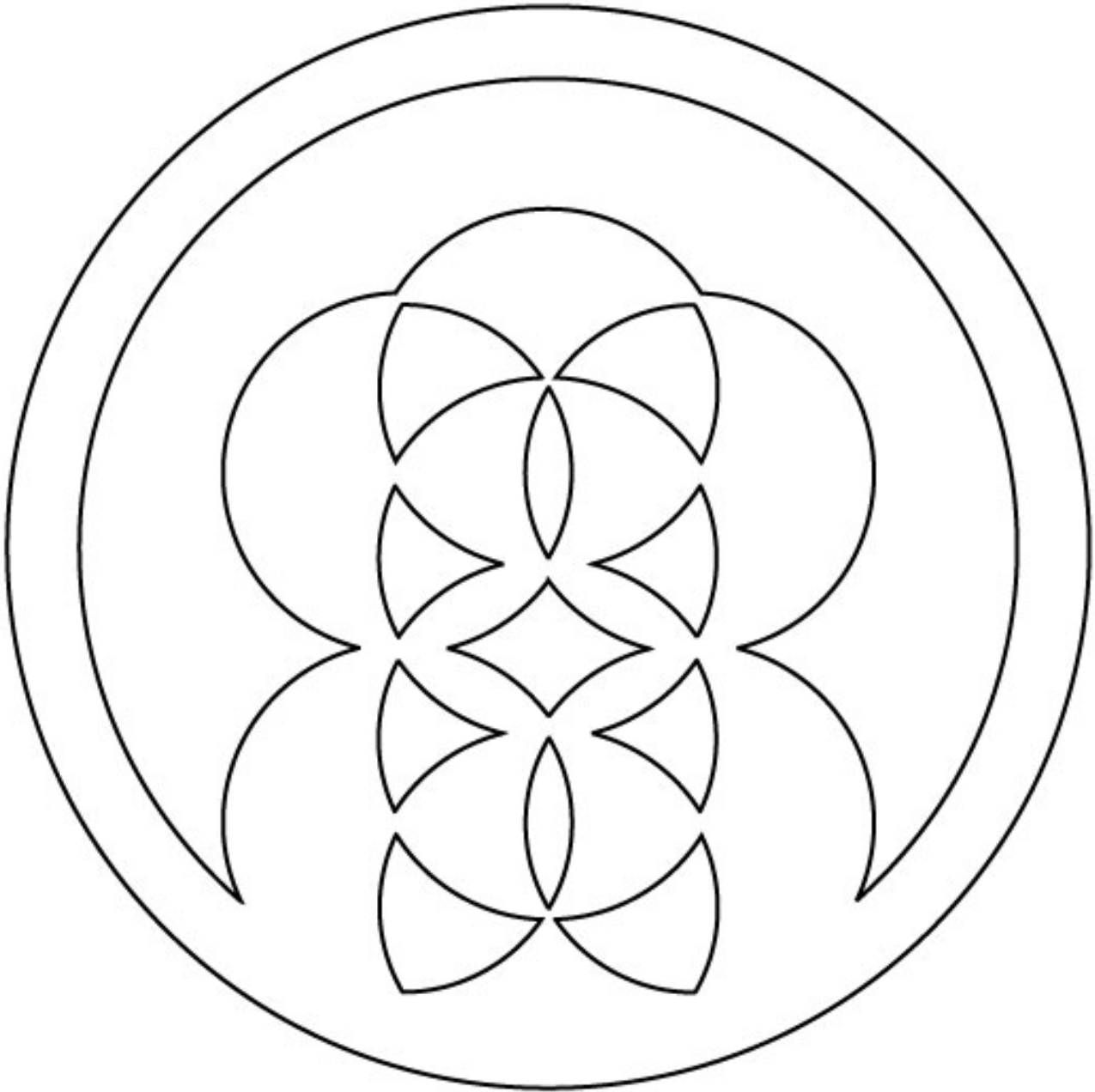
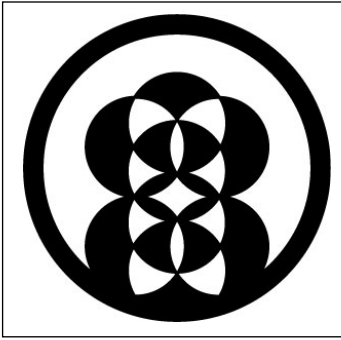


6 - Tracé complet du motif

Surligner le tracé définitif du motif.

Crop circle d'East Field

découvert le 9 juillet 2008, près d'Alton Priors
dans le comté du Wiltshire (GB)



7 - Tracé final du motif

Ce motif met en interaction les Fruit de Vie suivants :

FdV cercle 1er niveau → Ø 6 cm

FdV carré 2ème niveau → Ø 5,6 cm

FdV cercle 3ème niveau → Ø 18 cm