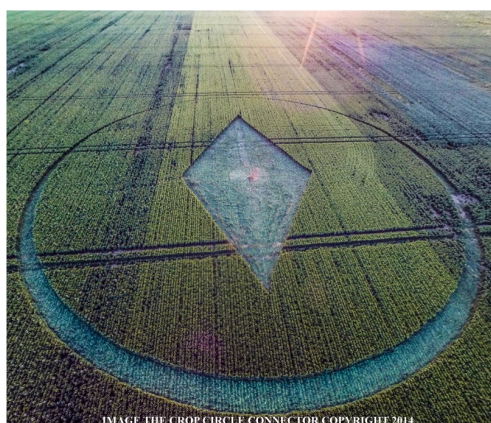
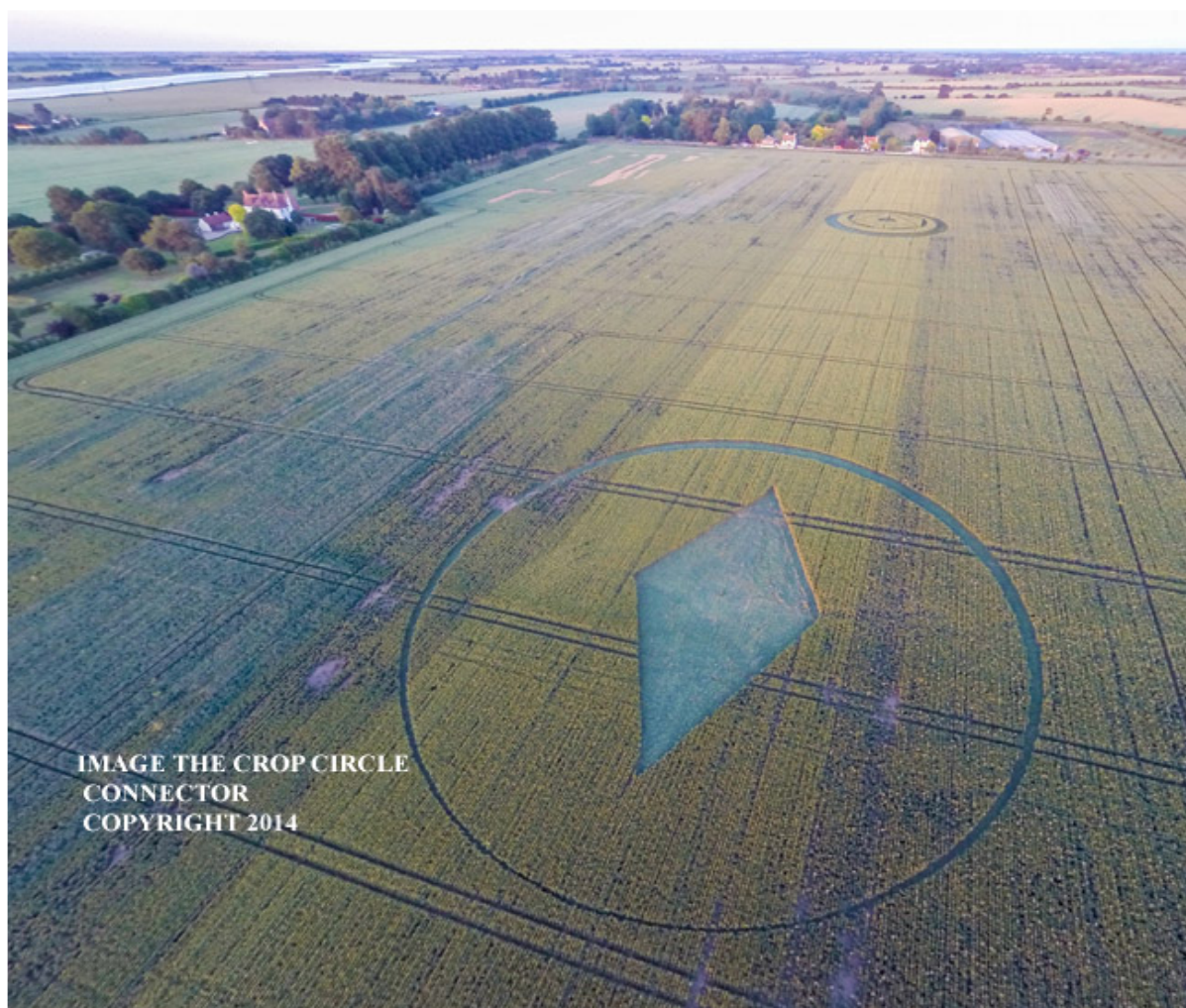


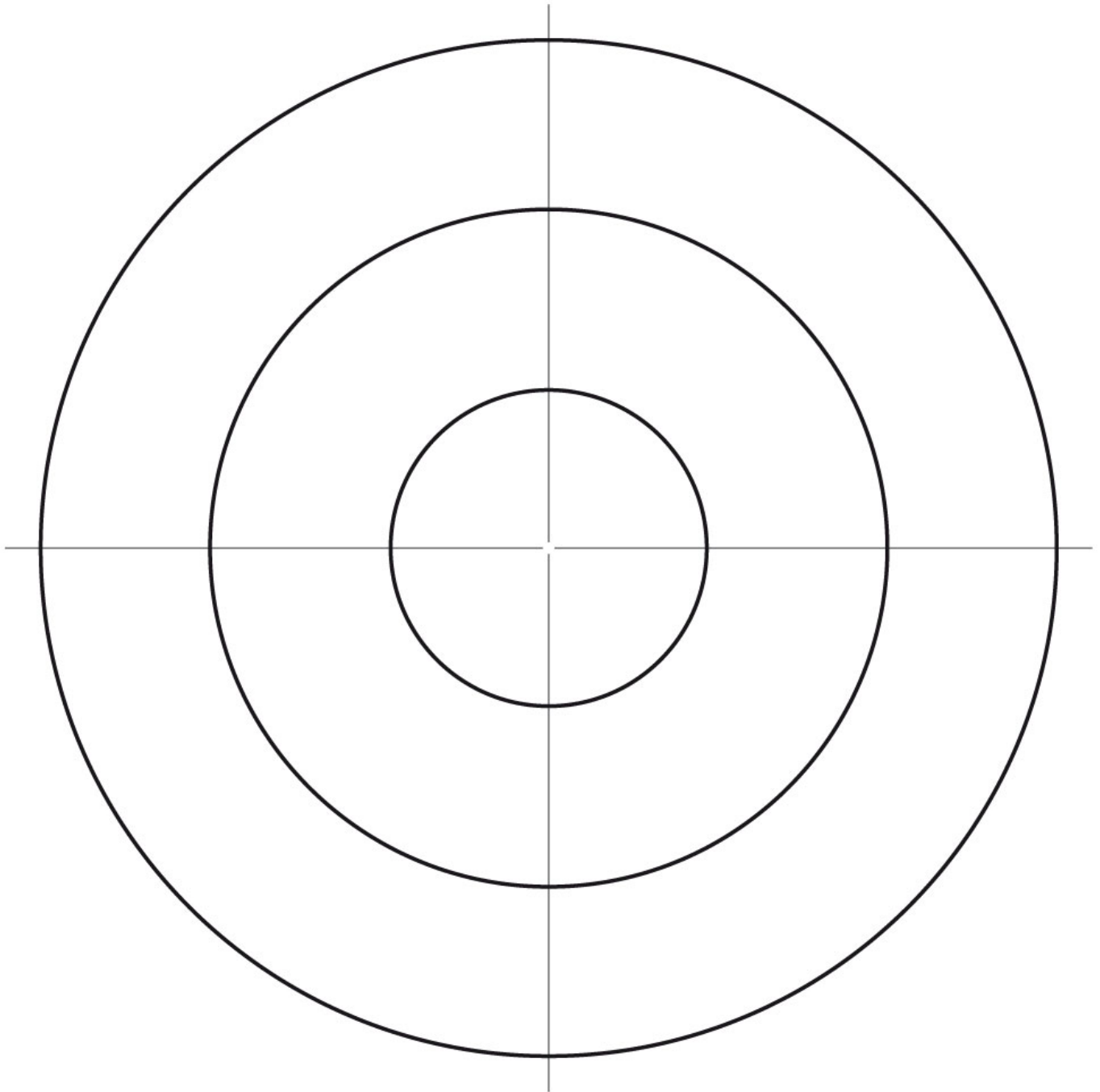
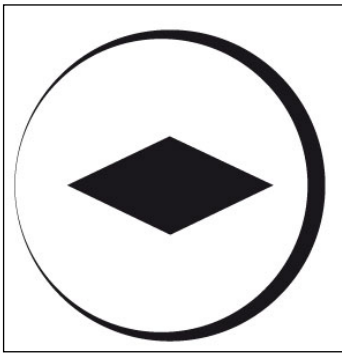
## Temple Farm

découvert le 22 juin 2014, près de Southend-on-Sea dans le comté d'Essex (GB)



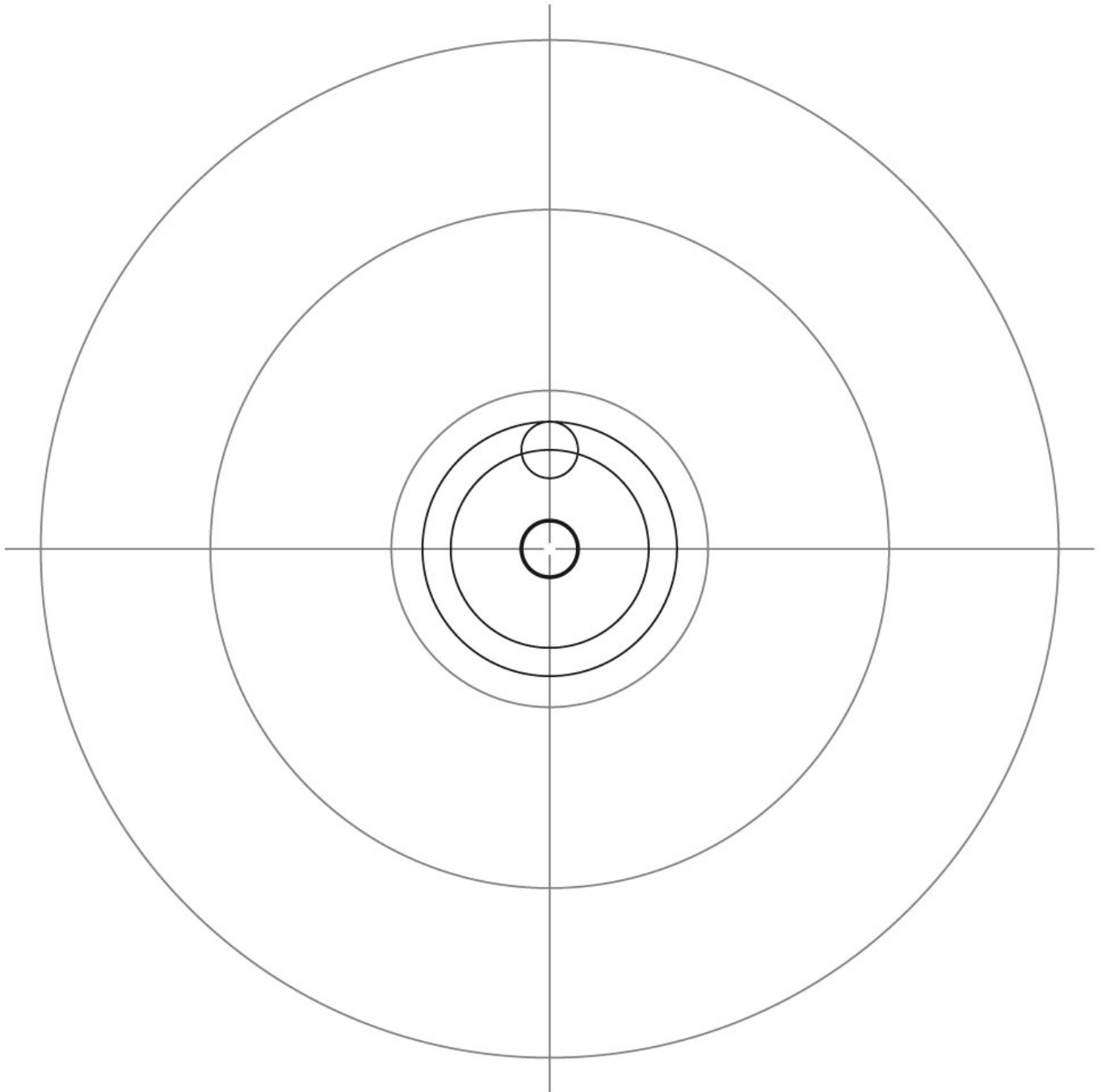
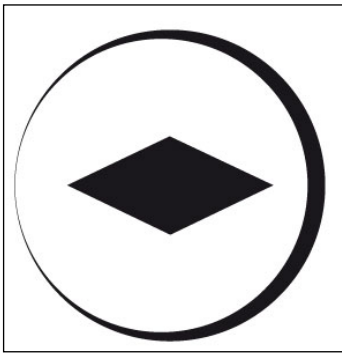
### Observations photo :

Motif inscrit dans un cercle et composé d'un losange central et d'un cercle intérieur en tangence avec le cercle périphérique.



### 1 - Tracé du motif

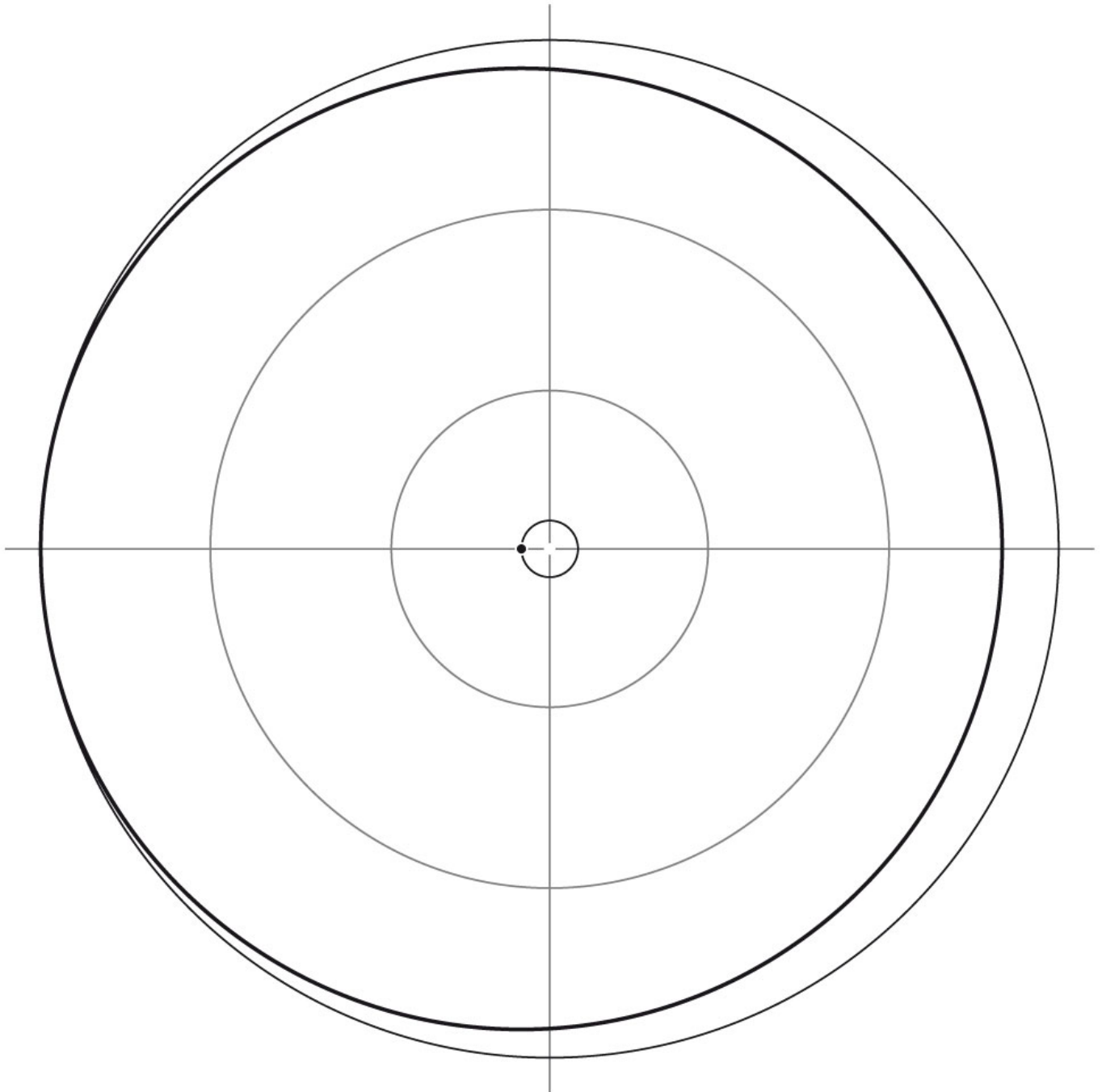
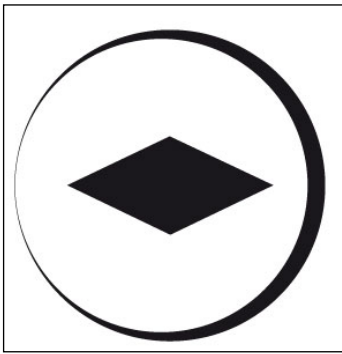
Sur une feuille carrée, tracer les médianes,  
puis les cercles étalons de  $\varnothing$  5.6 / 12 et 18 cm.



## 2 - Tracé du motif

Rajouter un cercle central de  $\varnothing$  1 cm.

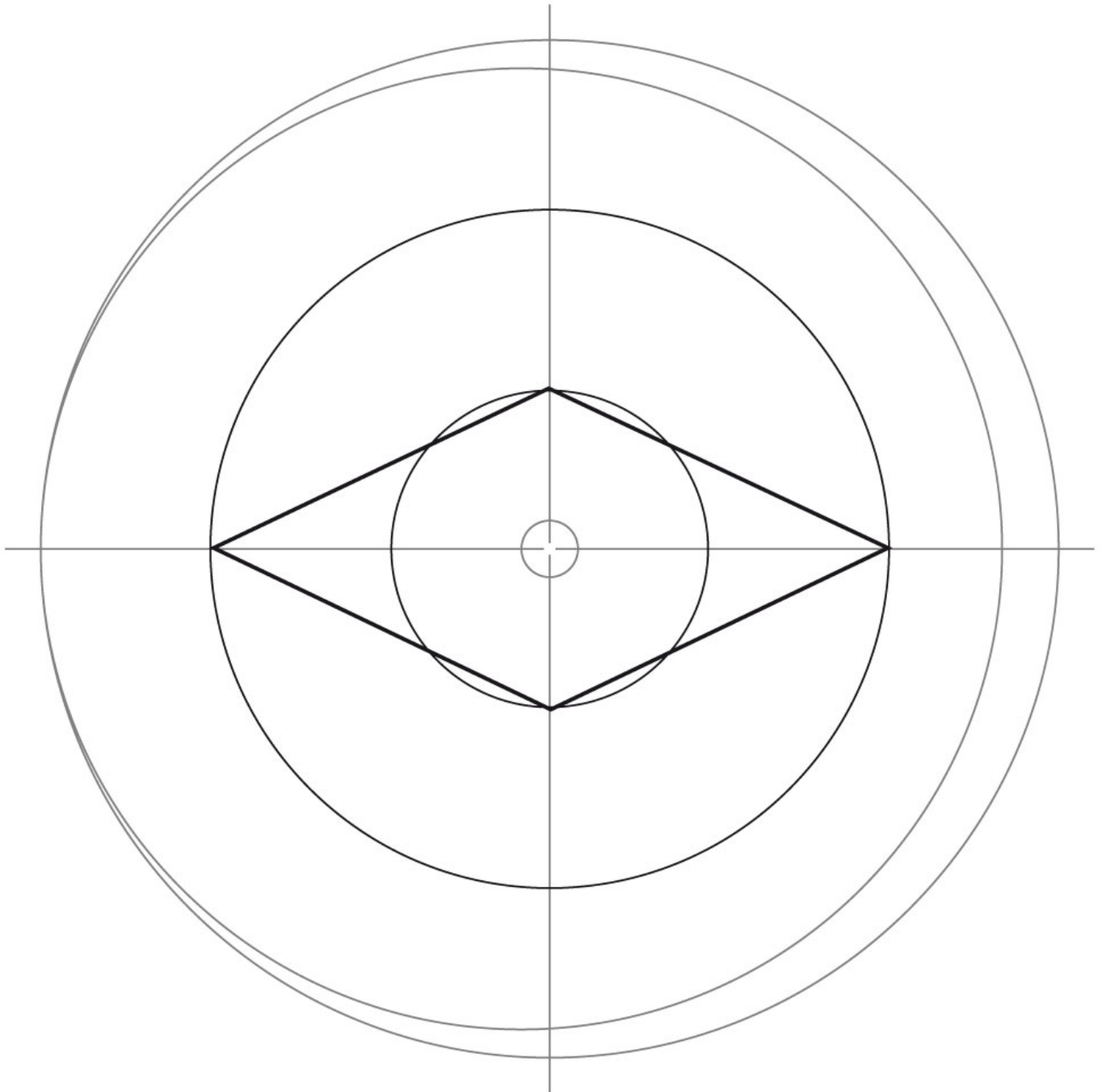
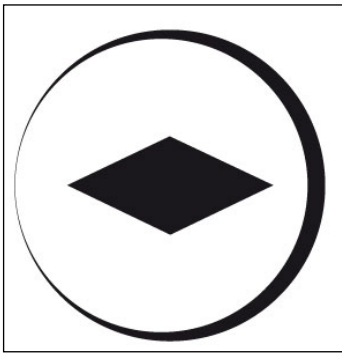
(Ce cercle n'est pas un cercle étalon. Il s'obtient grâce aux cercles étalons de  $\varnothing$  3.5 et 4.5 cm ).



### 3 - Tracé du motif

A partir du point situé sur le cercle central de  $\varnothing$  1 cm,  
tracer un cercle en tangence avec le cercle de base de  $\varnothing$  18 cm.



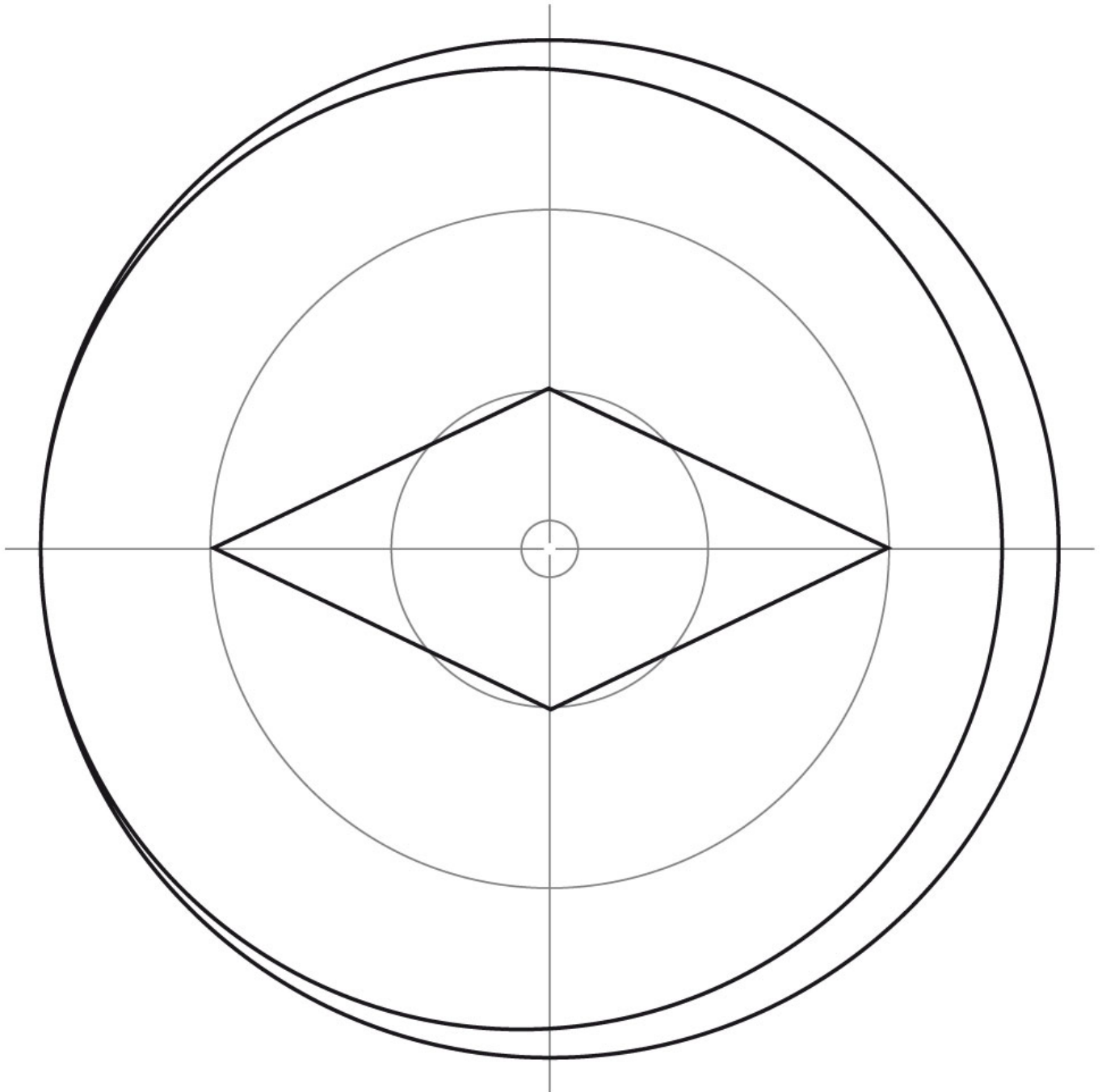
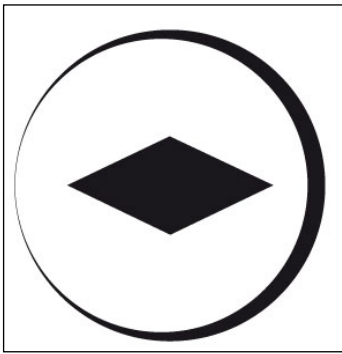


## 4 - Tracé du motif

Tracer un losange avec les cercles de  $\varnothing$  5.6 et 12 cm.

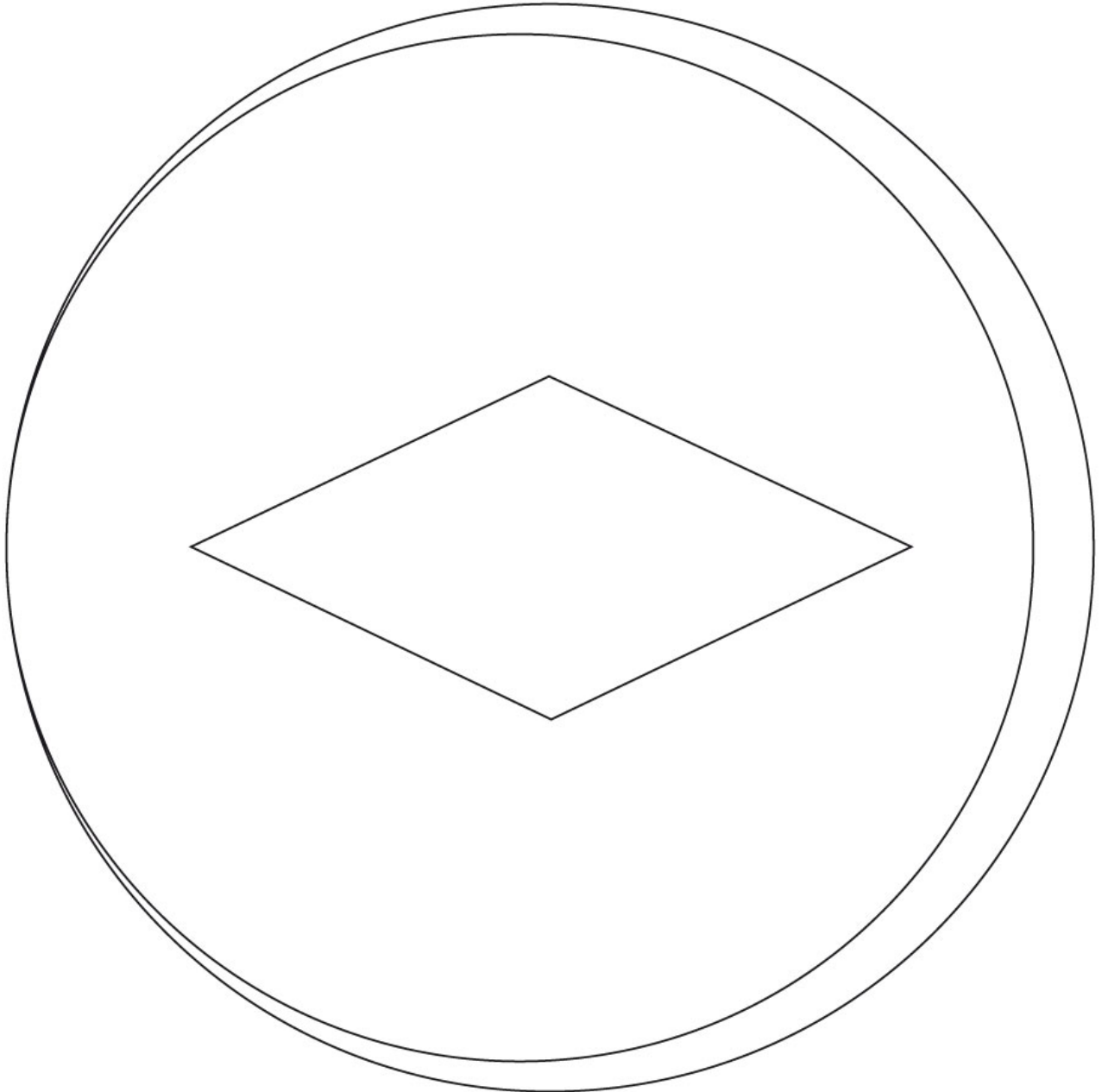
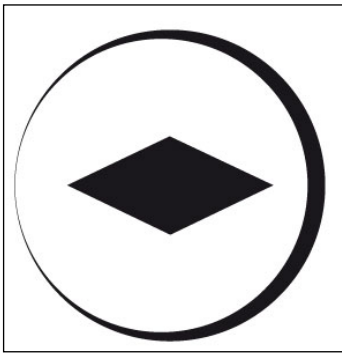
Note de l'auteur :

Les dimensions de ce losange sont à confirmer à partir d'une photo le permettant.



**5 - Tracé complet du motif**

Surligner le tracé définitif du motif.



### 6 - Tracé final du motif

Ce motif met en interaction les Fruits de vie suivants :

FdV carré 2ème niveau → Ø 5.6 et 12 cm

FdV cercle 3ème niveau → Ø 18 cm