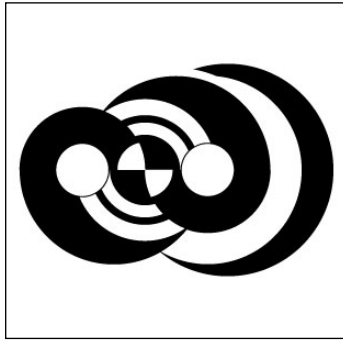


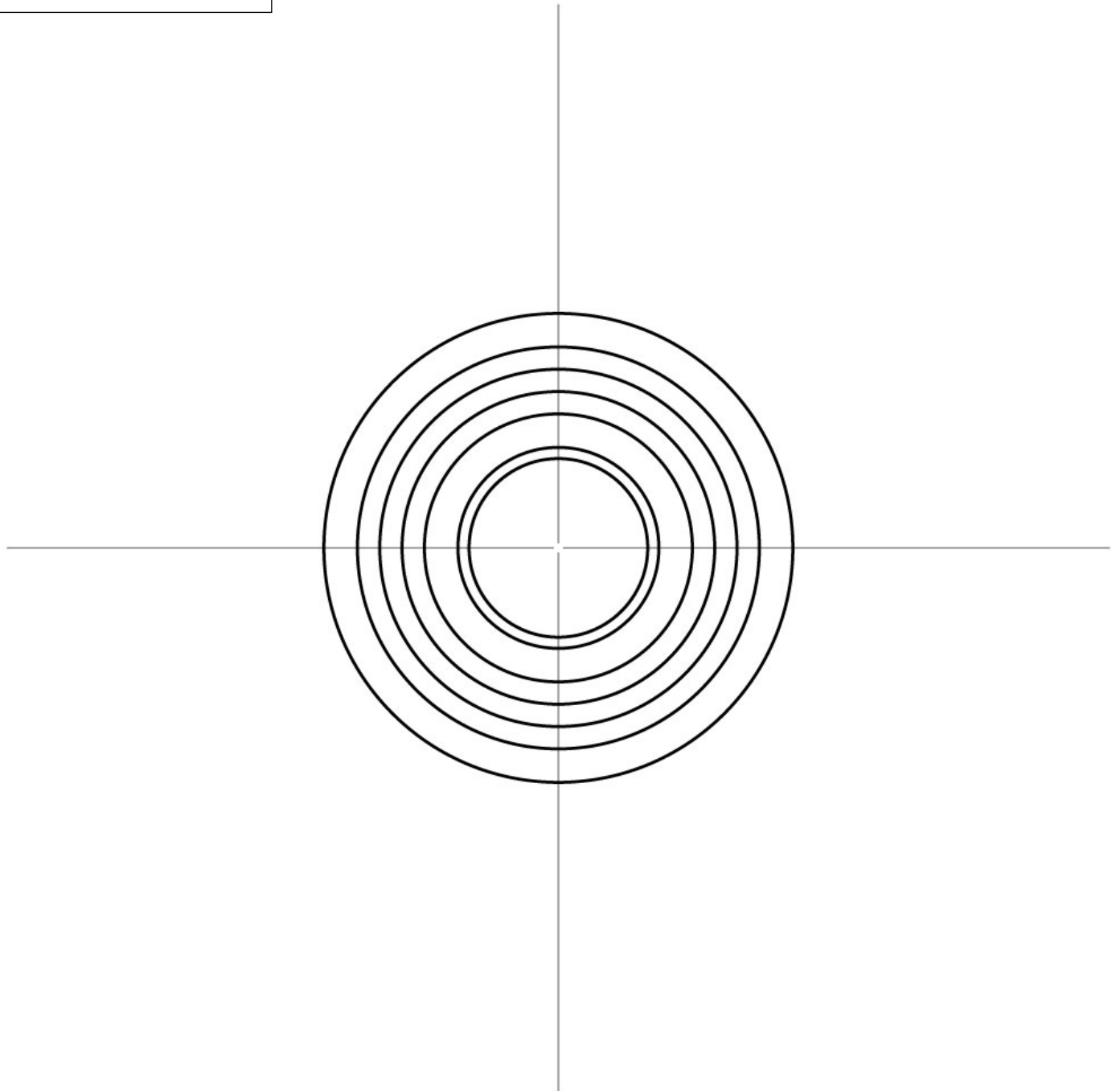
## Cava Manara

découvert le 8 juin 2013, près de Pavia en Italie



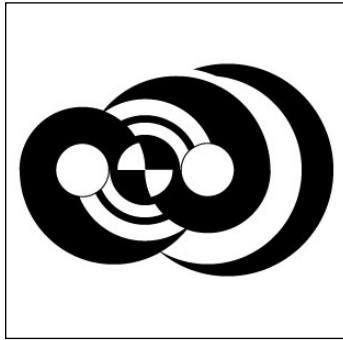


Crop circle de Cava Manara  
découvert le 8 juin près de Pavia en Italie

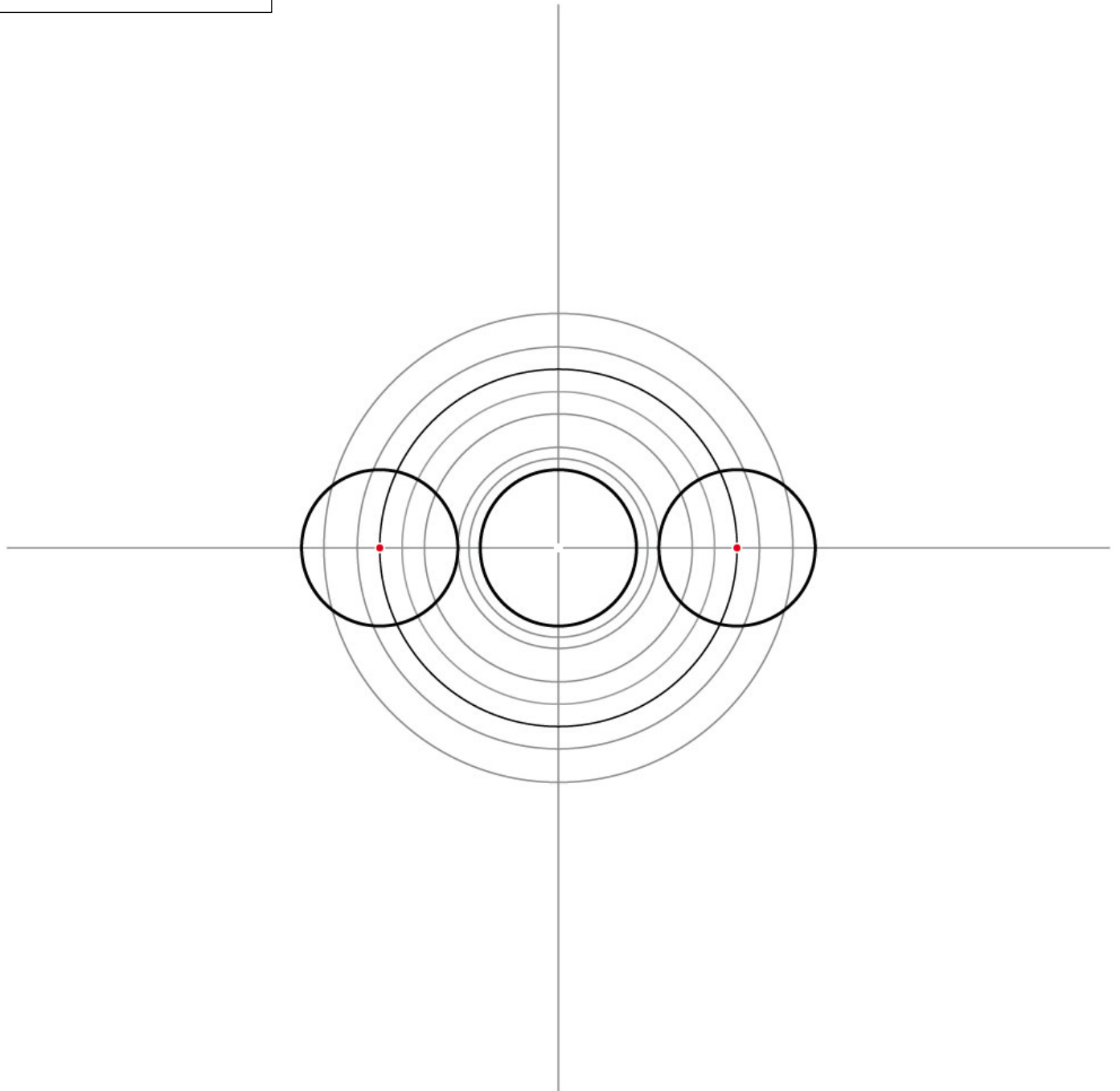


### 1 - Tracé de base

Sur une feuille rectangulaire, tracer les médianes (horizontale et verticale)  
puis les cercles étalons de  $\varnothing$  4 / 4.5 / 6 / 7 / 8 / 9 et 10.5 cm.

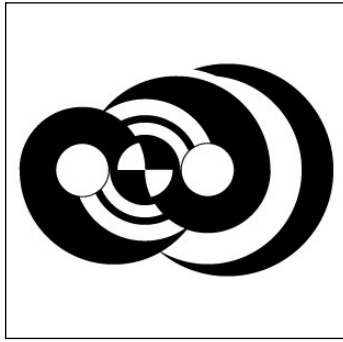


Crop circle de Cava Manara  
découvert le 8 juin près de Pavia en Italie

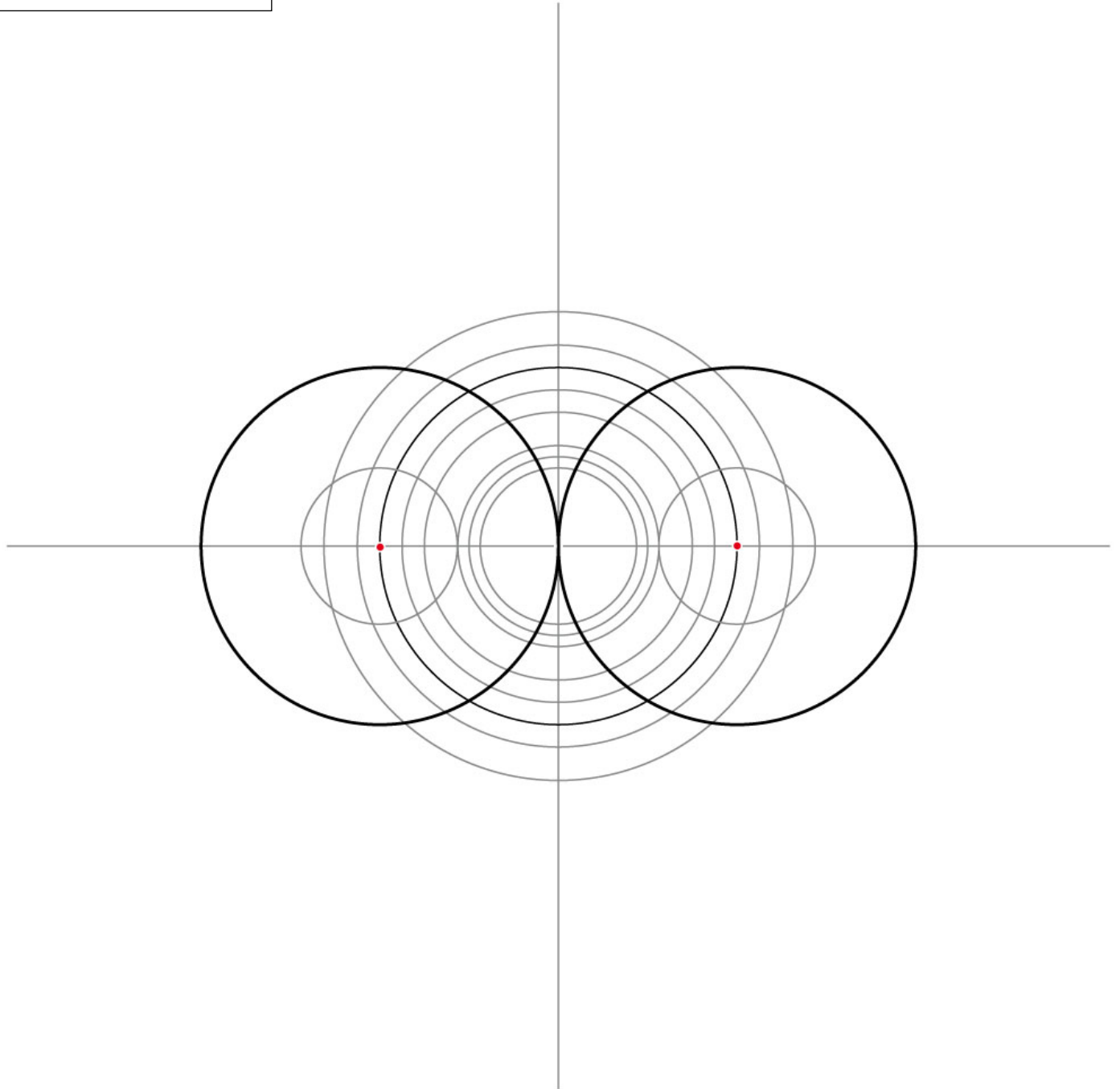


## 2 - Tracé du motif

Rajouter au centre un cercle étalon de  $\text{Ø } 3.5 \text{ cm} + 2$  sur le cercle de  $\text{Ø } 8 \text{ cm}$ .

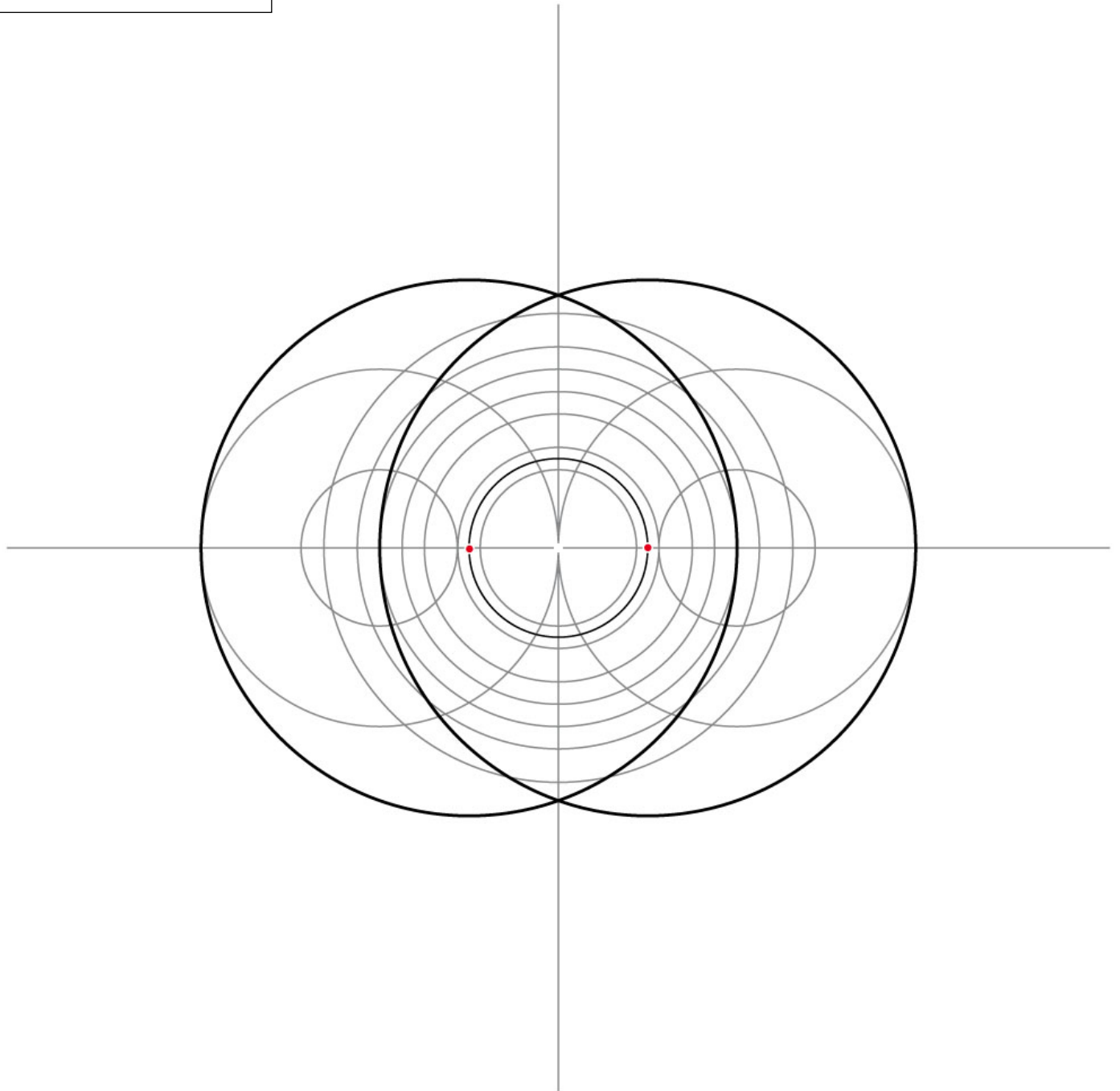
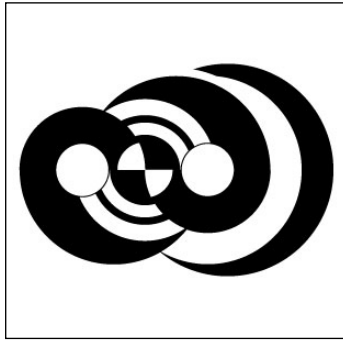


Crop circle de Cava Manara  
découvert le 8 juin près de Pavia en Italie



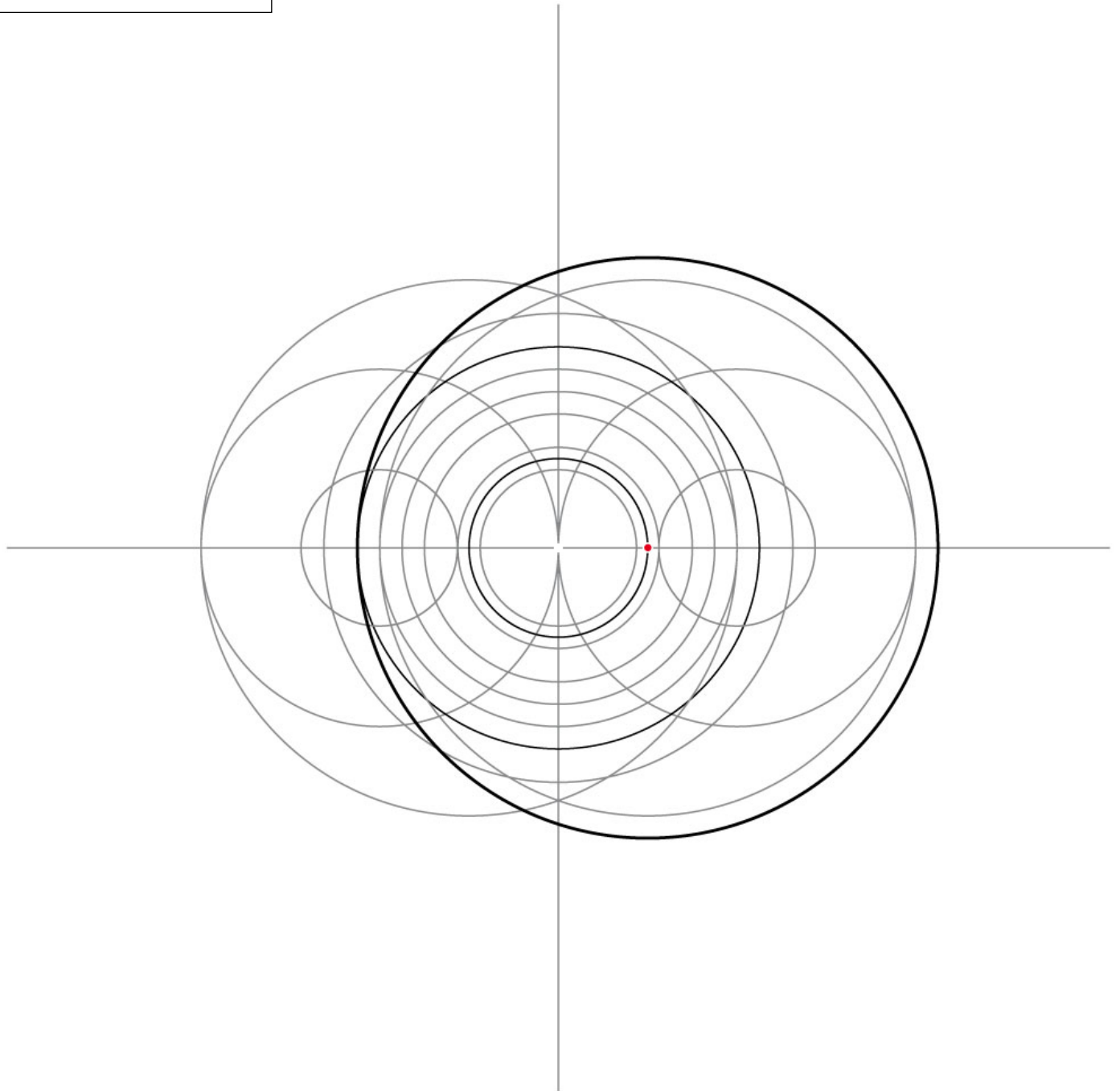
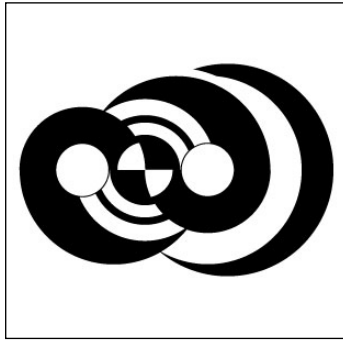
### 3 - Tracé du motif

Doubler les 2 cercles précédents par un cercle étalon de  $\varnothing$  8 cm.



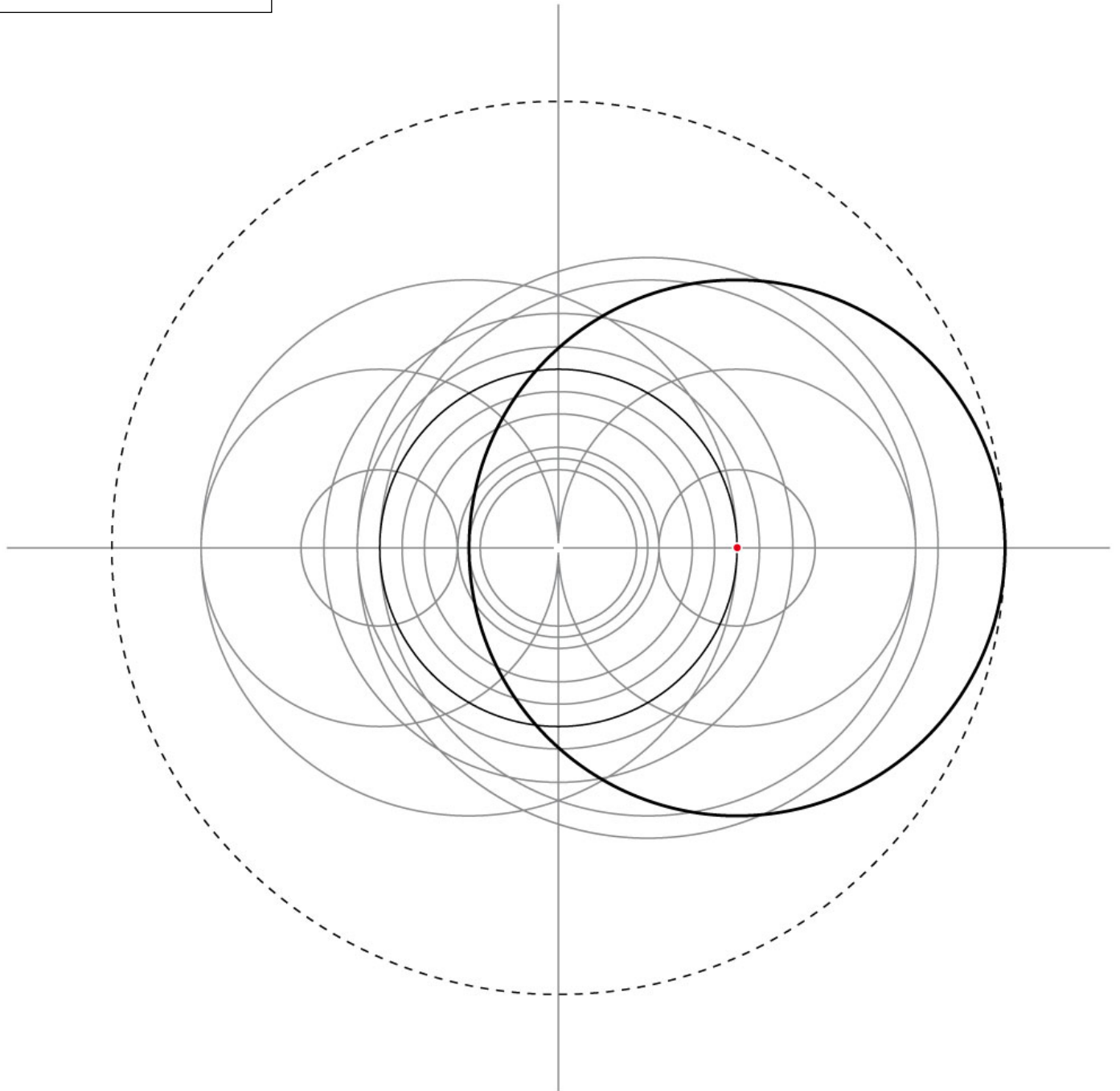
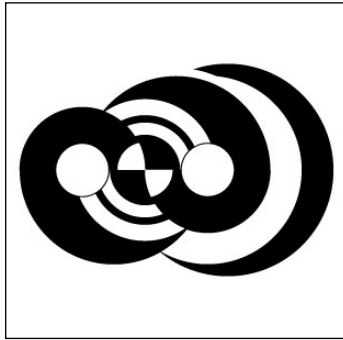
#### 4 - Tracé du motif

Sur chacun des 2 points situés sur le cercle central de  $\varnothing$  4 cm,  
tracer un cercle étalon de  $\varnothing$  12 cm.



### 5 - Tracé du motif

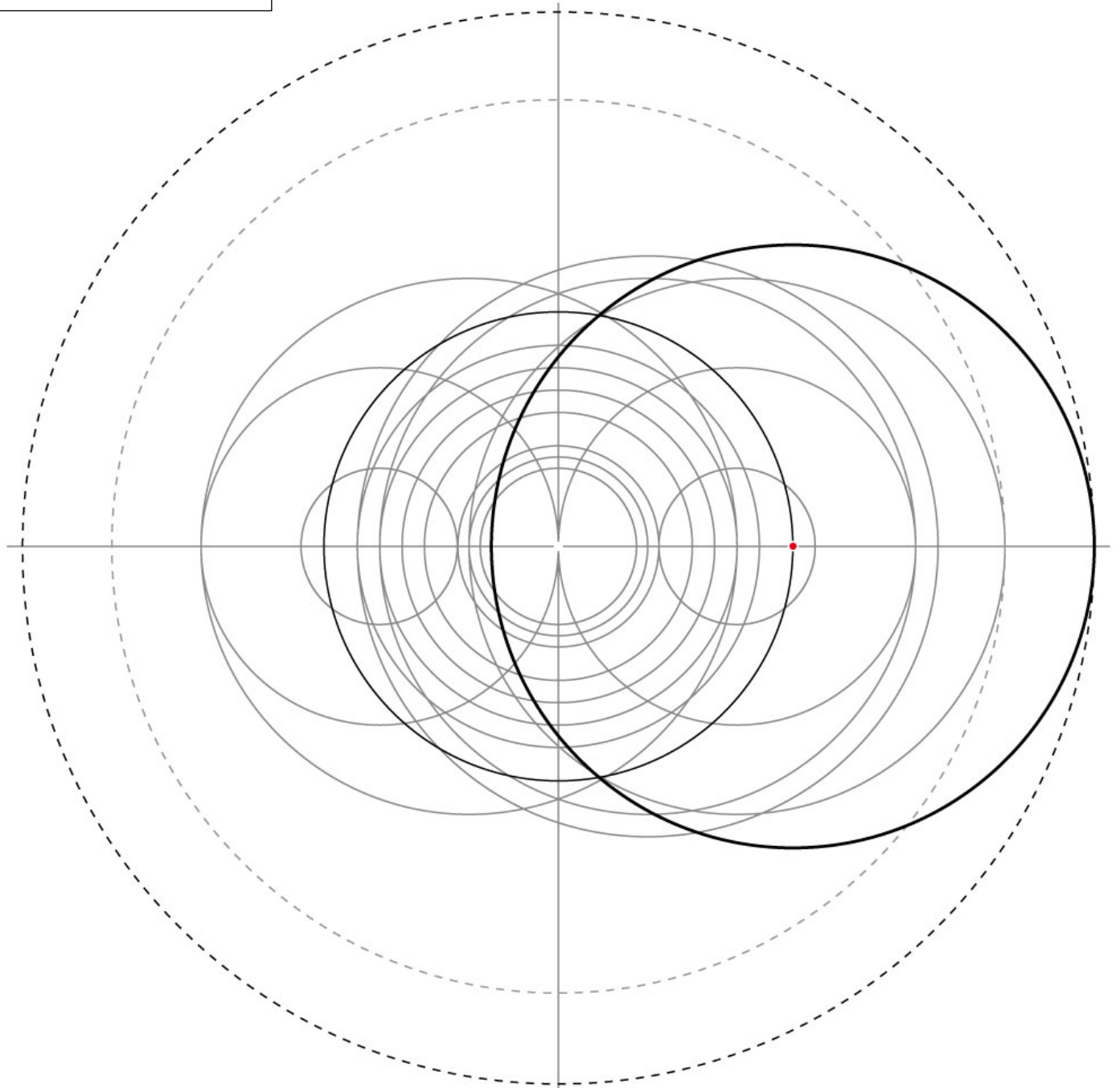
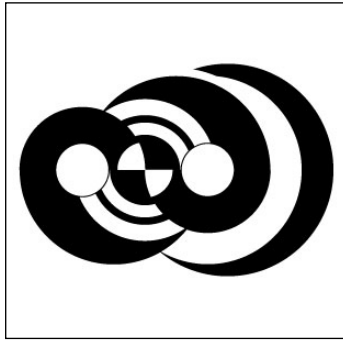
A partir du point situé sur le cercle central de  $\varnothing$  4 cm,  
tracer un cercle en tangence avec le cercle central de  $\varnothing$  9 cm.



### 6 - Tracé du motif

A partir du point situé sur le cercle central de  $\varnothing$  8 cm,  
tracer un cercle étalon de  $\varnothing$  12 cm.

A noter que ce tracé inscrit le motif dans le cercle étalon de  $\varnothing$  20 cm.

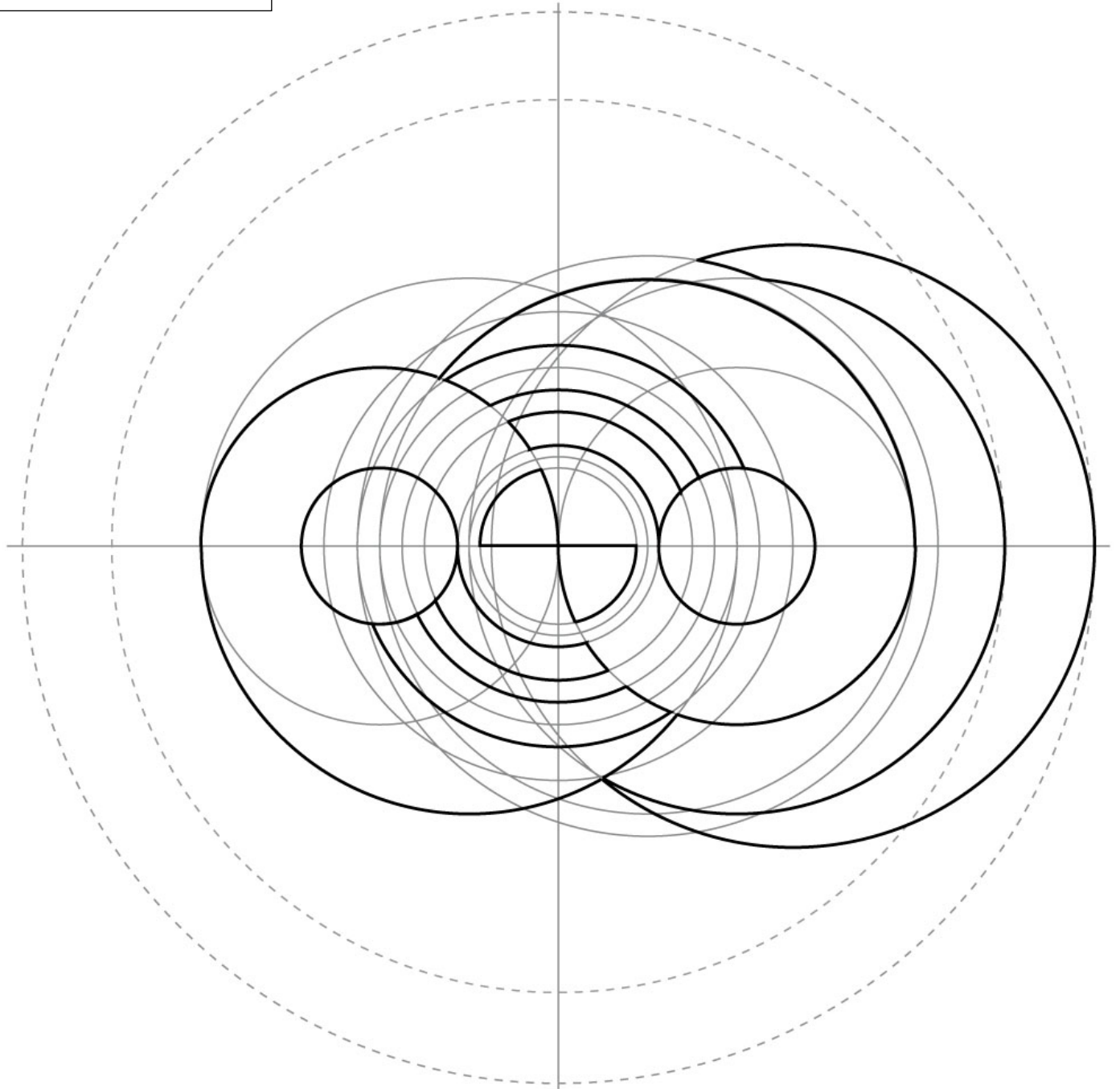
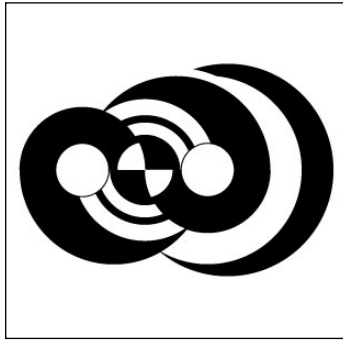


### 7 - Tracé du motif

A partir du point situé sur le cercle central de  $\varnothing$  10.5 cm,  
tracer un cercle étalon de  $\varnothing$  13.5 cm.

A noter que ce tracé inscrit le motif dans le cercle étalon de  $\varnothing$  24 cm !

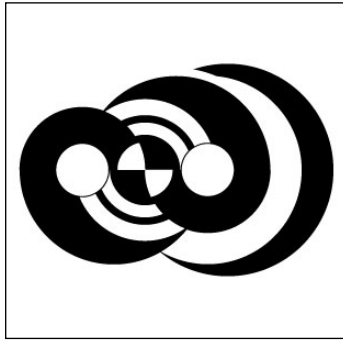




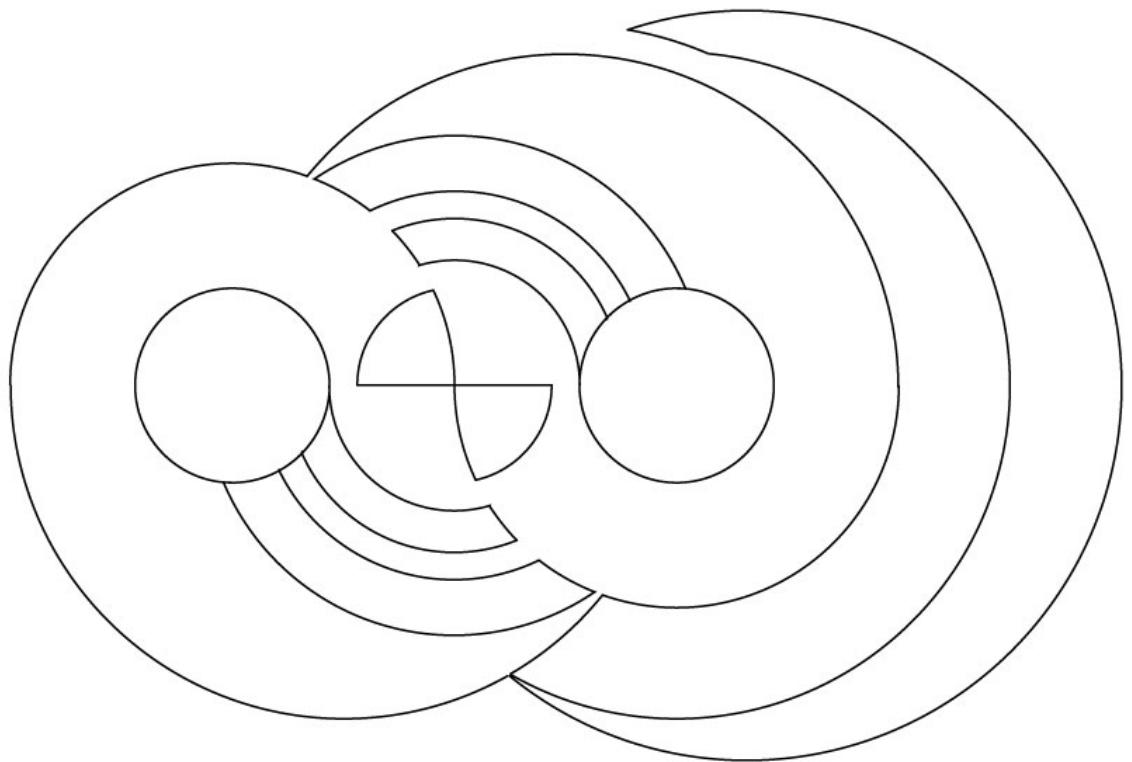
### 8 - Tracé complet du motif

A partir du point situé sur le cercle central de  $\varnothing$  10.5 cm,  
tracer un cercle étalon de  $\varnothing$  13.5 cm.

A noter que ce tracé inscrit le motif dans le cercle étalon de  $\varnothing$  24 cm !



Crop circle de Cava Manara  
découvert le 8 juin près de Pavia en Italie



### 9 - Tracé final du motif

Ce motif met en interaction les Fruit de Vie suivants :

FdV carré 1er niveau → Ø 8 cm - FdV cercle 1er niveau → Ø 4 / 6 / 8 et 10 cm

FdV carré 2ème niveau → Ø 12 cm

FdV carré 2/3ème niveau → Ø 3.5 / 7 / 10.5 et 17.5 cm

FdV centré cercle 3ème niveau → Ø 4.5 et 9 cm

FdV étendu à 13 cercles → Ø 20 et 22 cm