

Winterbourne

découvert le 23 mai 2007 dans le comté du Wiltshire (GB) - Ø 78 m



© Lucy Pringle

Winterbourne

découvert le 23 mai 2007 dans le comté du Wiltshire (GB) - Ø 78 m

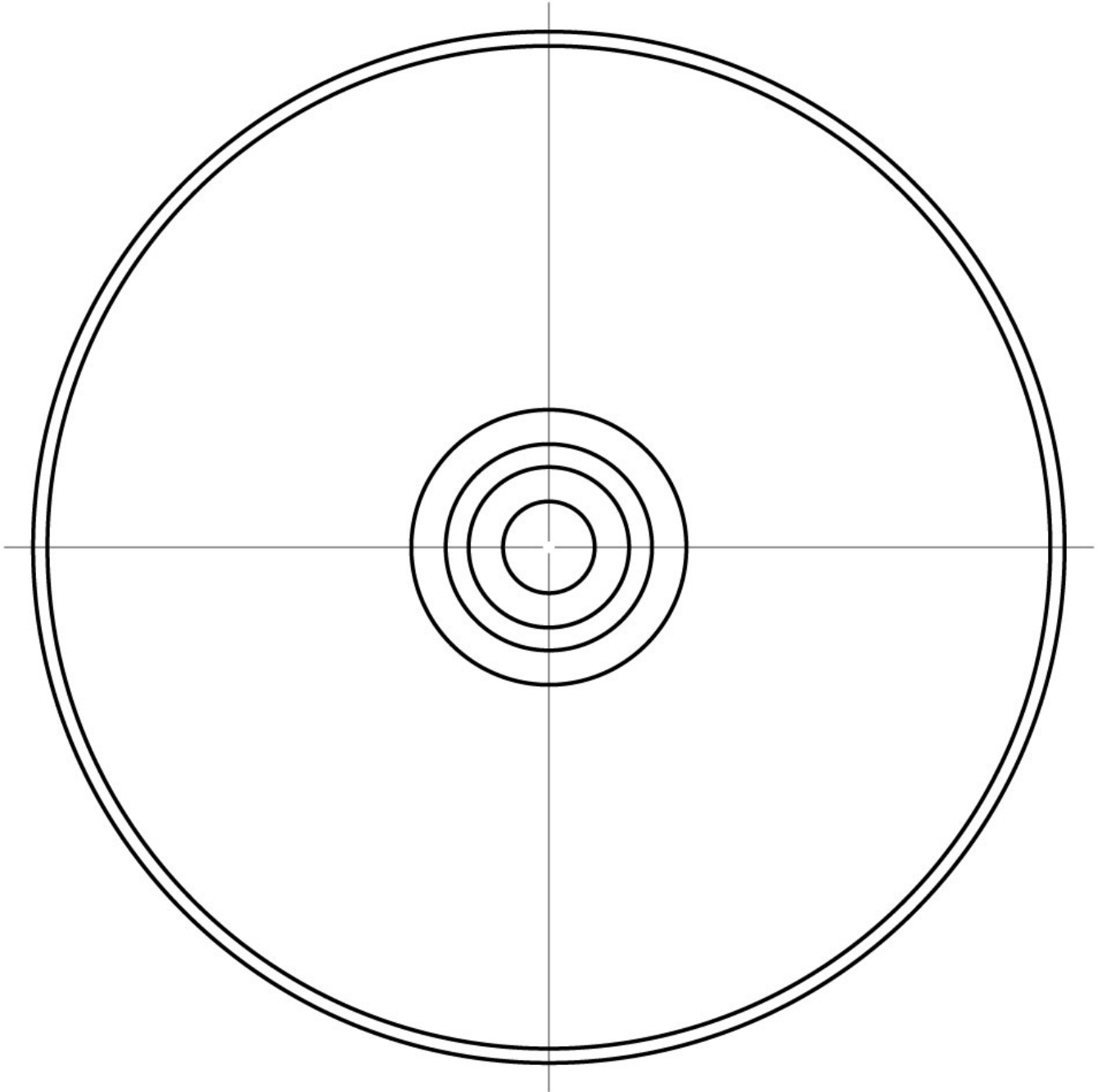
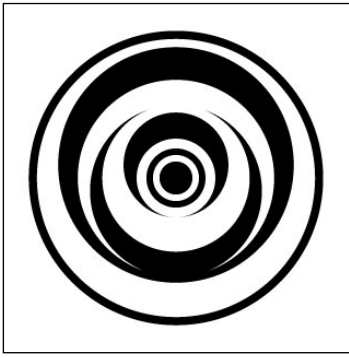


© Francine Blake



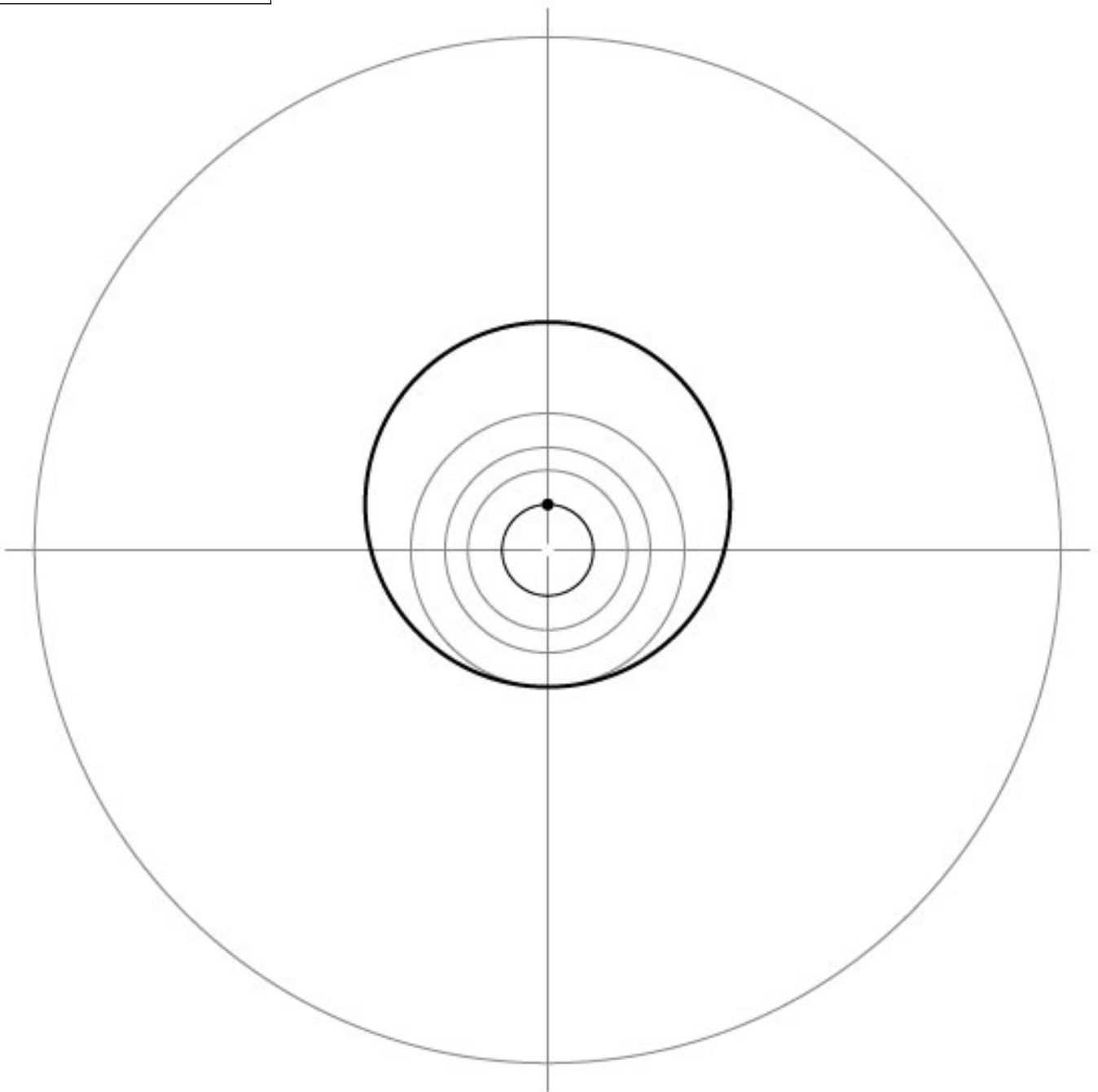
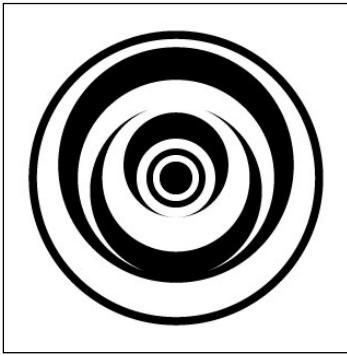
Observations photo :

Motif inscrit dans un cercle et composé de 11 cercles de taille différente, tantôt centrés par rapport à l'origine, tantôt excentrés vers le haut ou le bas.



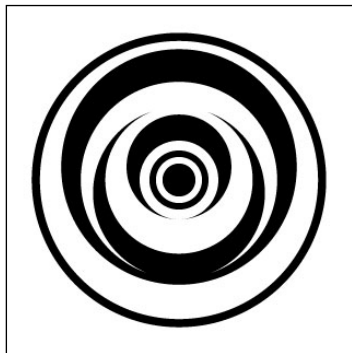
1 - Tracé de base

Sur une feuille carrée, tracer les médianes (horizontale et verticale),
puis les cercles étalons de $\text{Ø } 1,6 / 2,8 / 3,6 / 4,8 / 17,5$ et 18 cm.



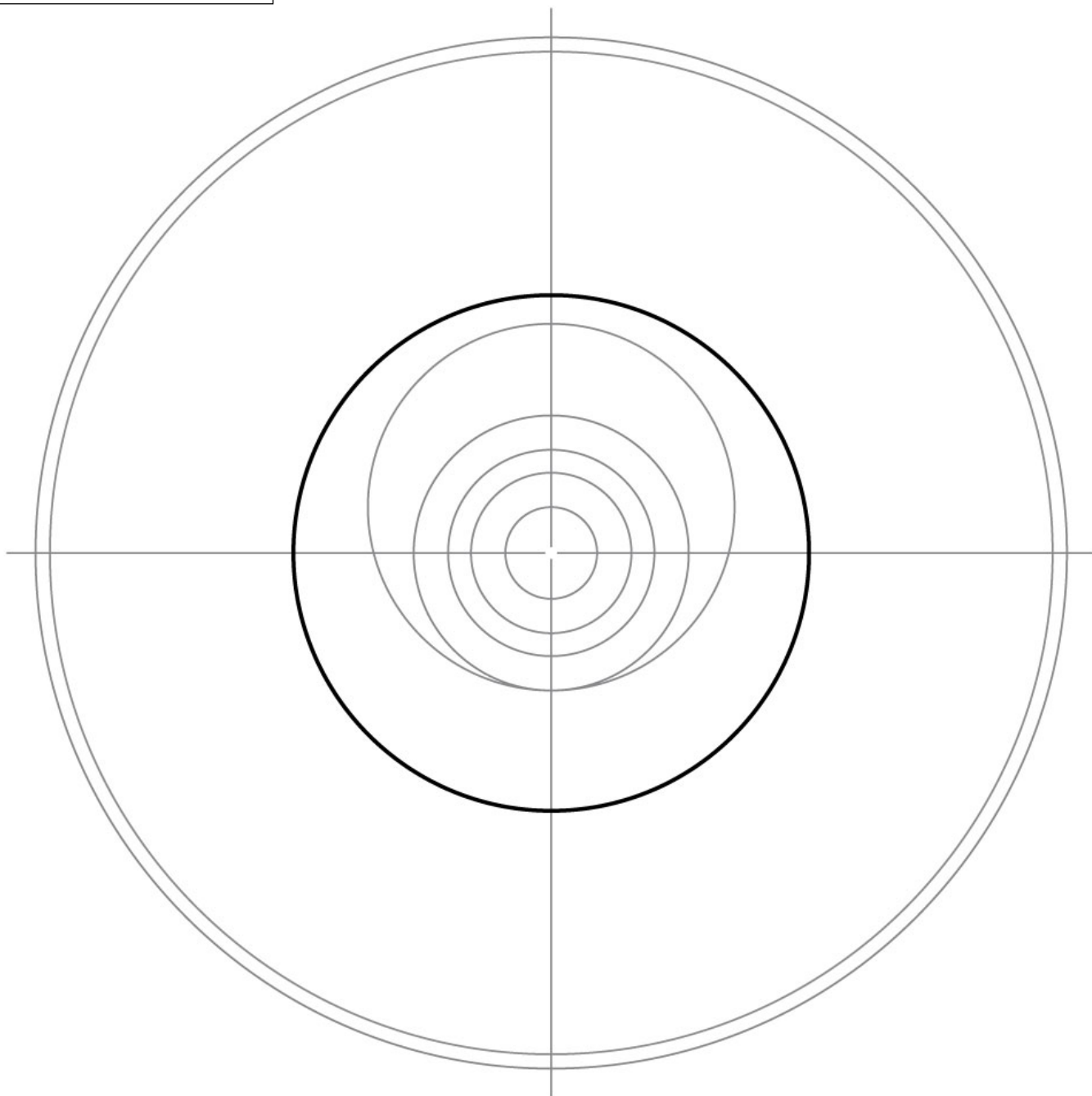
2 - Tracé du motif

Positionner un cercle étalon de \varnothing 6,4 cm sur le 1er cercle central \varnothing 1,6 cm.



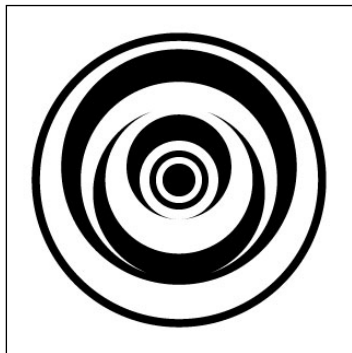
Crop circle de Winterbourne

découvert le 23 mai 2007 dans le comté du Wiltshire (GB)



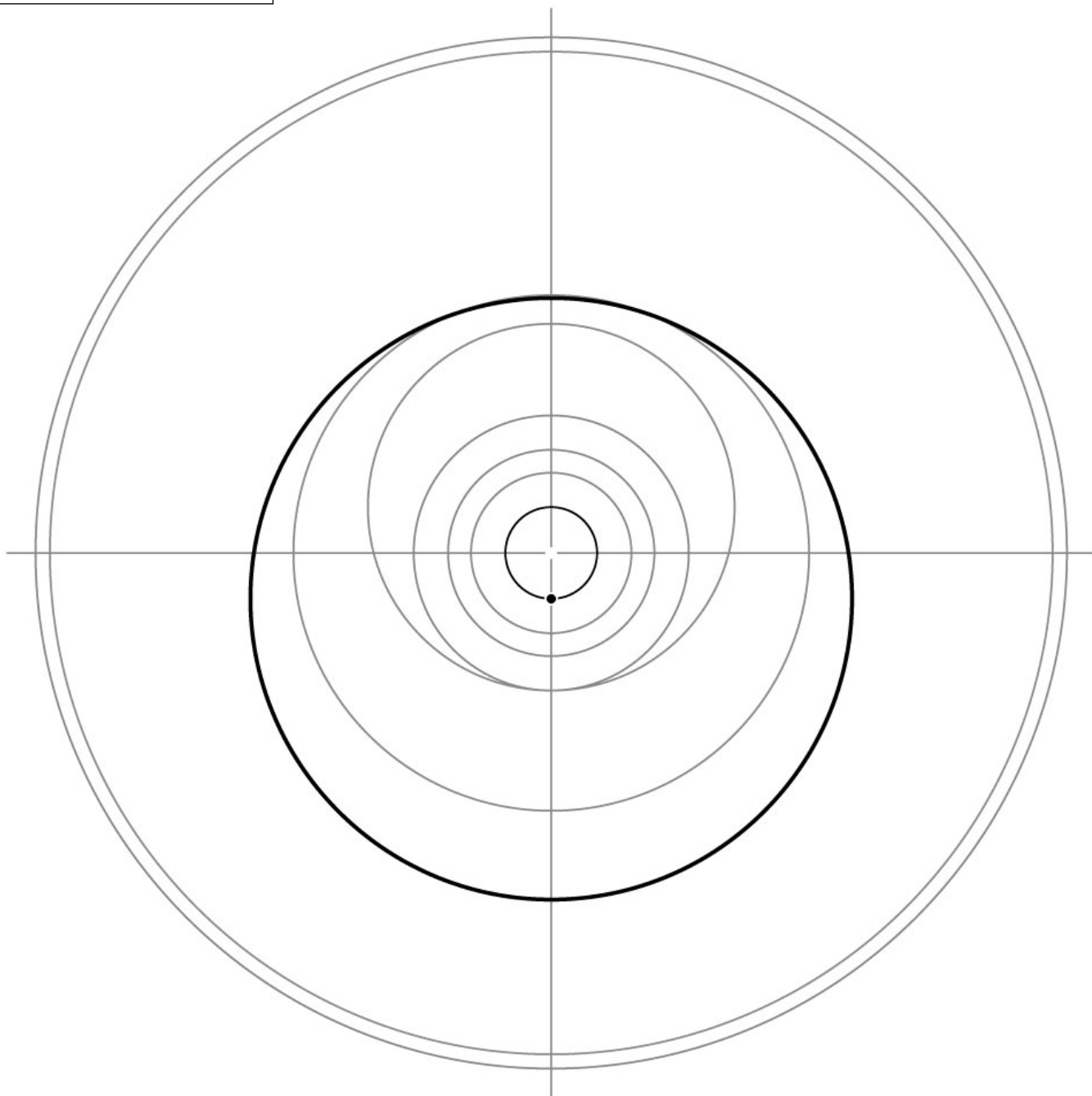
3 - Tracé du motif

Rajouter au centre, un cercle étalon de \varnothing 9 cm.



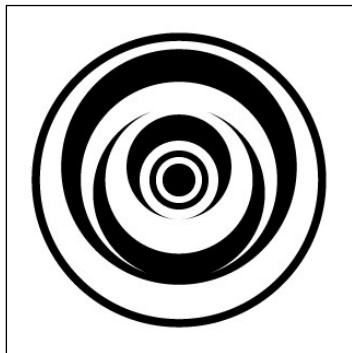
Crop circle de Winterbourne

découvert le 23 mai 2007 dans le comté du Wiltshire (GB)



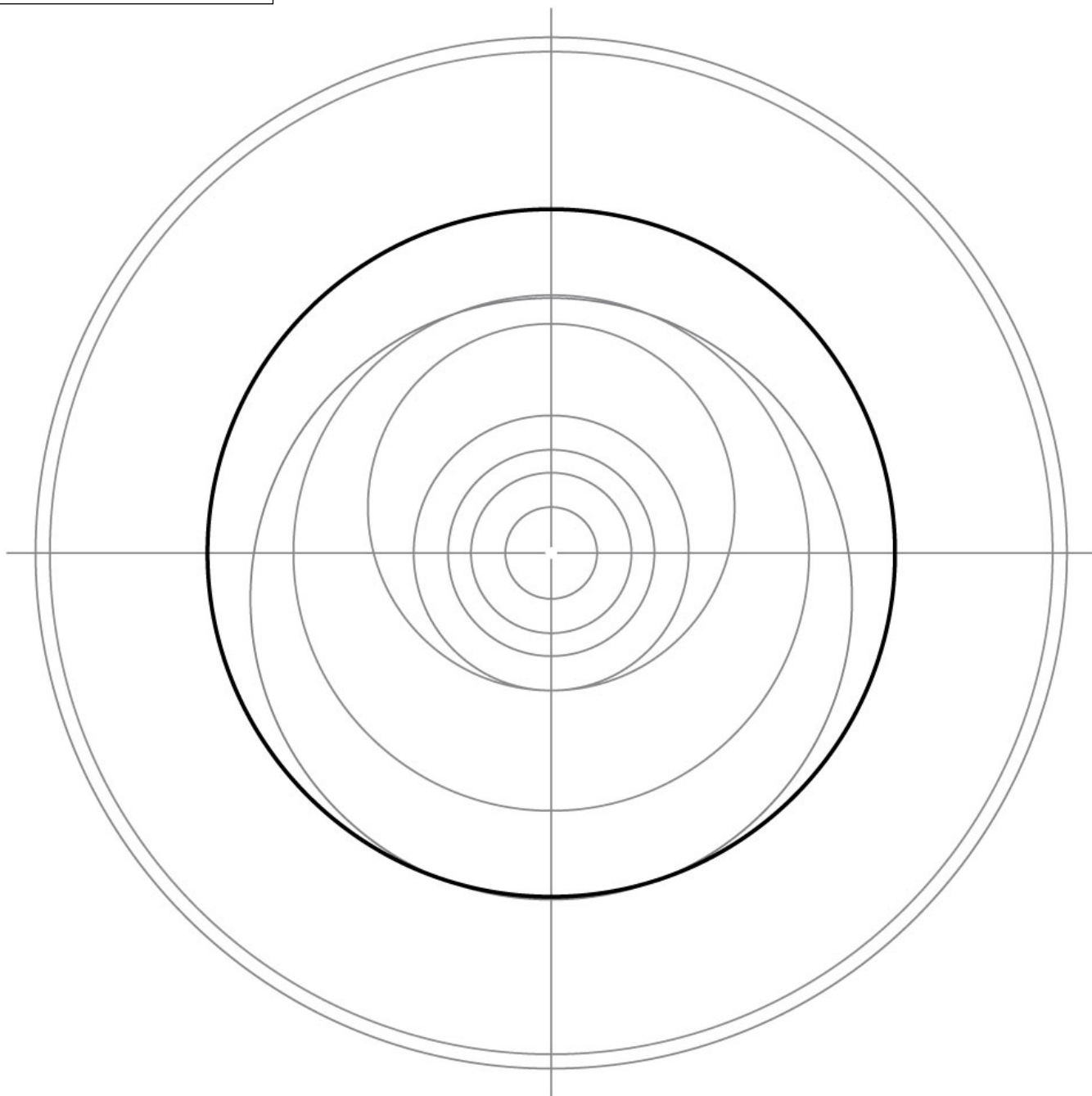
4 - Tracé du motif

Positionner un cercle étalon de \varnothing 10,5 cm sur le 1er cercle central de \varnothing 1,6 cm.



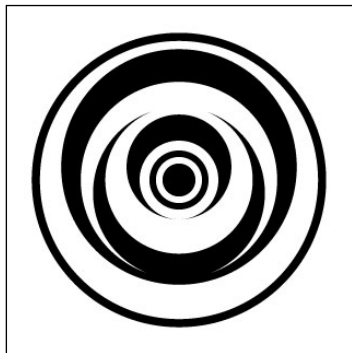
Crop circle de Winterbourne

découvert le 23 mai 2007 dans le conté du Wiltshire (GB)



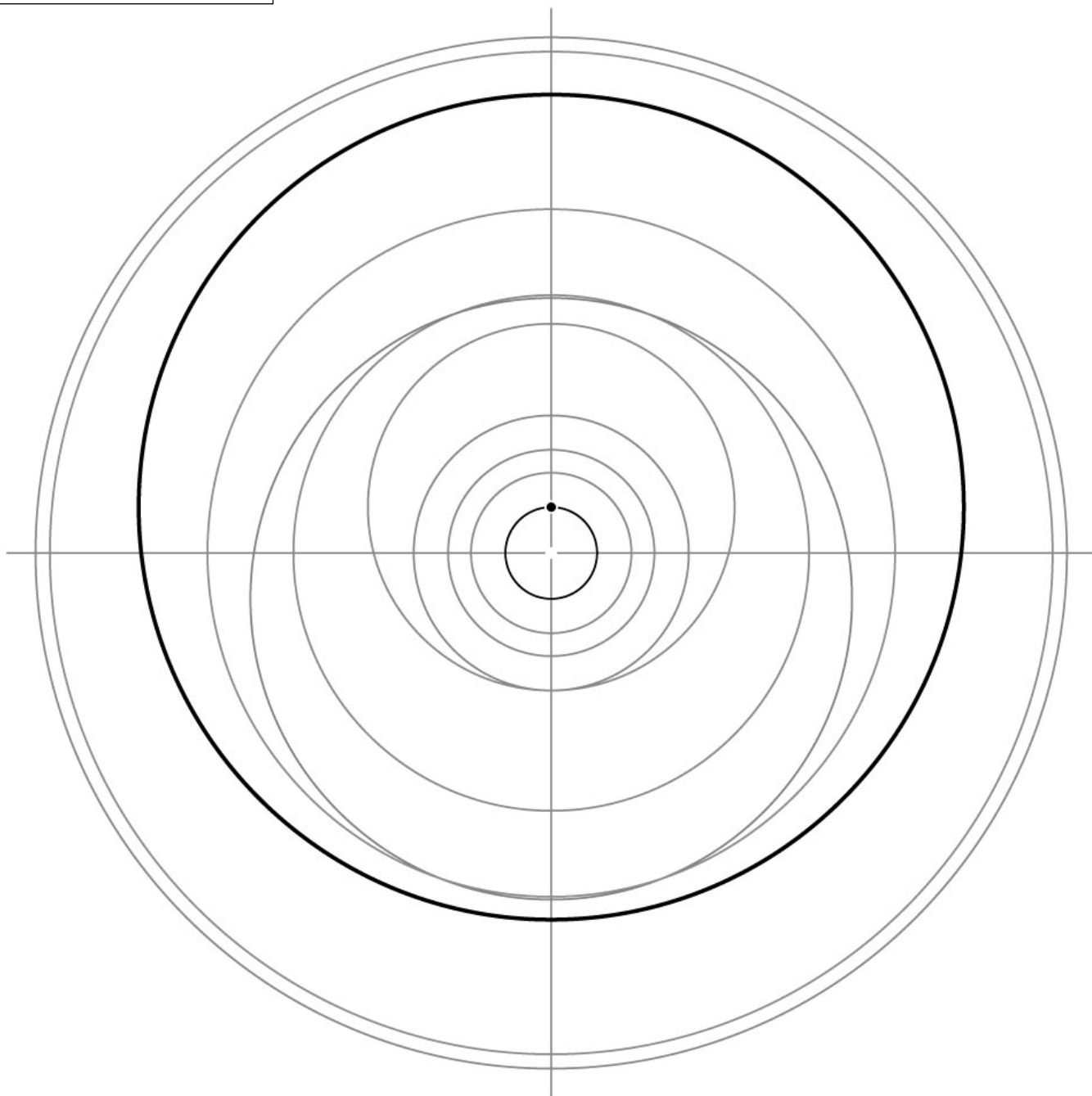
5 - Tracé du motif

Rajouter au centre, un cercle étalon de \varnothing 12 cm.



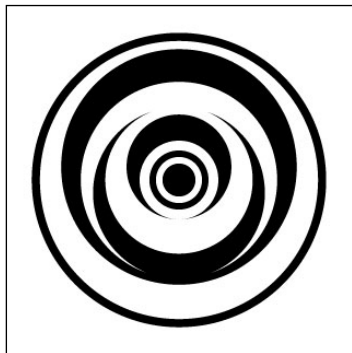
Crop circle de Winterbourne

découvert le 23 mai 2007 dans le comté du Wiltshire (GB)



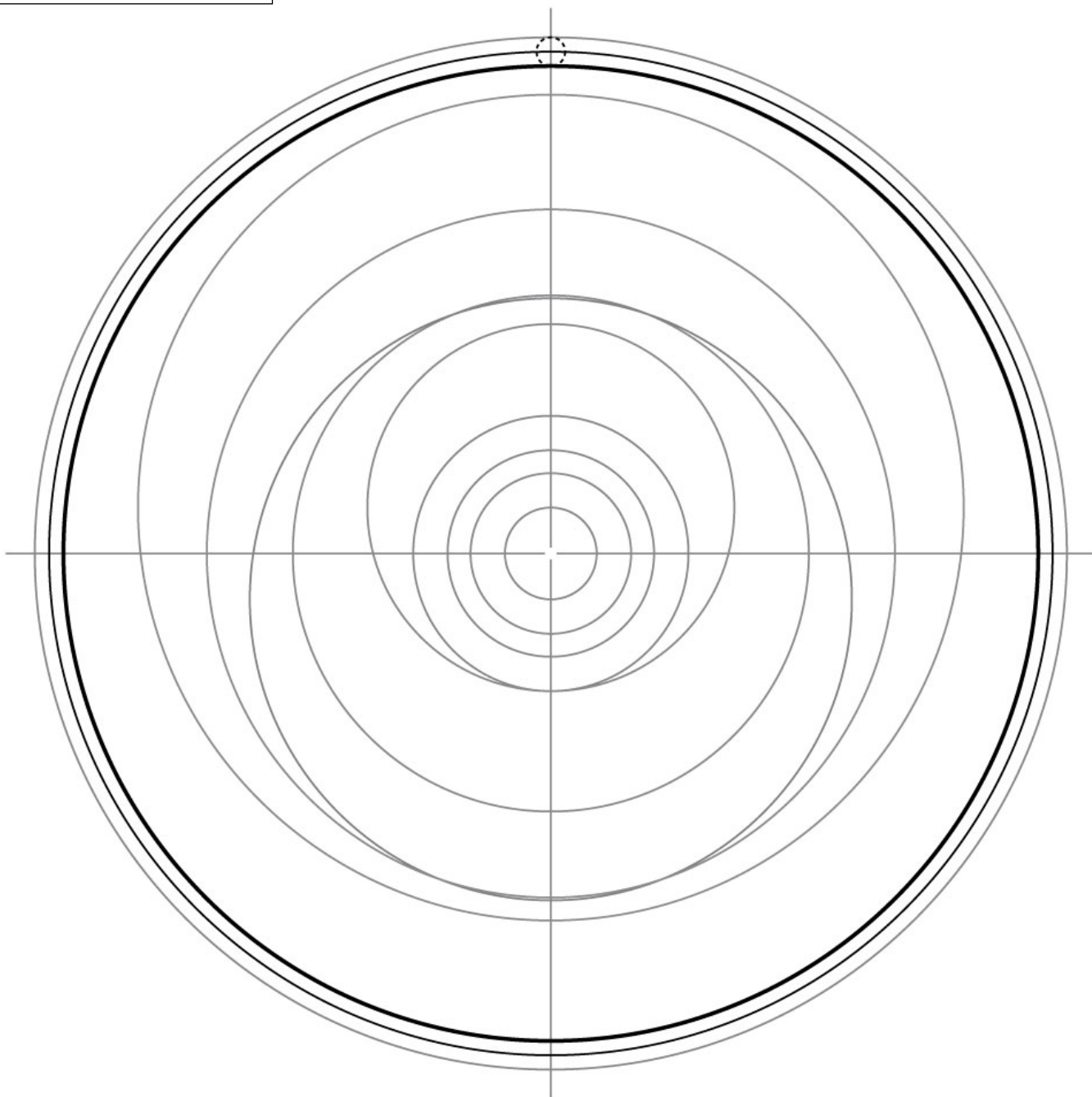
6 - Tracé du motif

Positionner un cercle étalon de \varnothing 14.4 cm sur le 1er cercle central de \varnothing 1,6 cm.



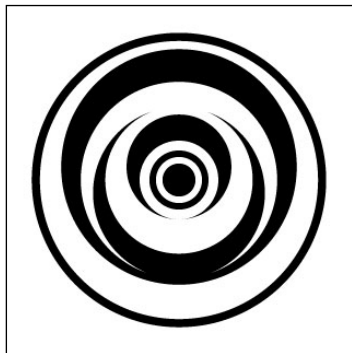
Crop circle de Winterbourne

découvert le 23 mai 2007 dans le conté du Wiltshire (GB)



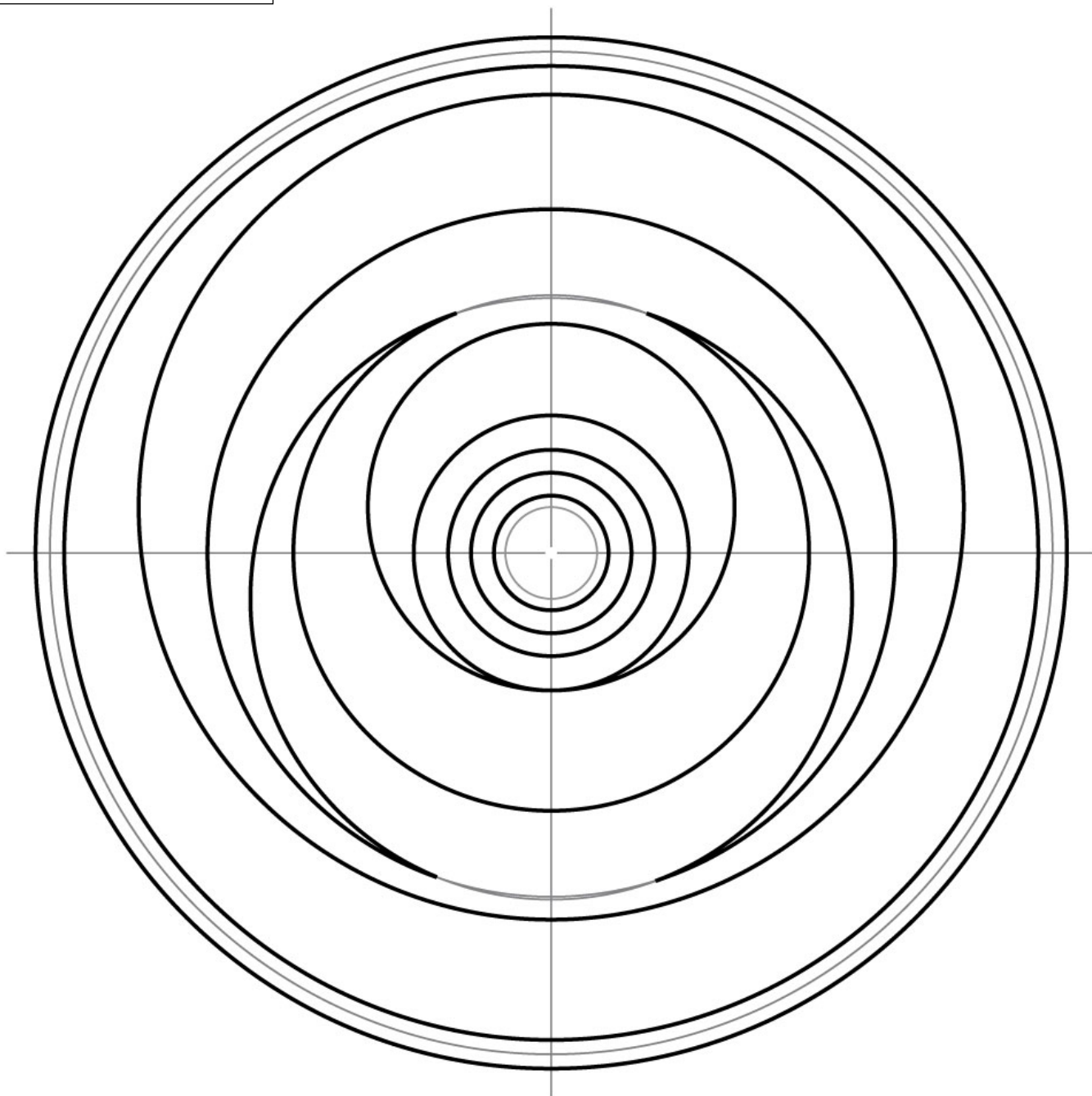
7 - Tracé du motif

Rajouter au centre, un cercle en tangence au petit cercle de \varnothing 0.5 cm obtenu grâce aux cercles de base de \varnothing 17.5 et 18 cm.



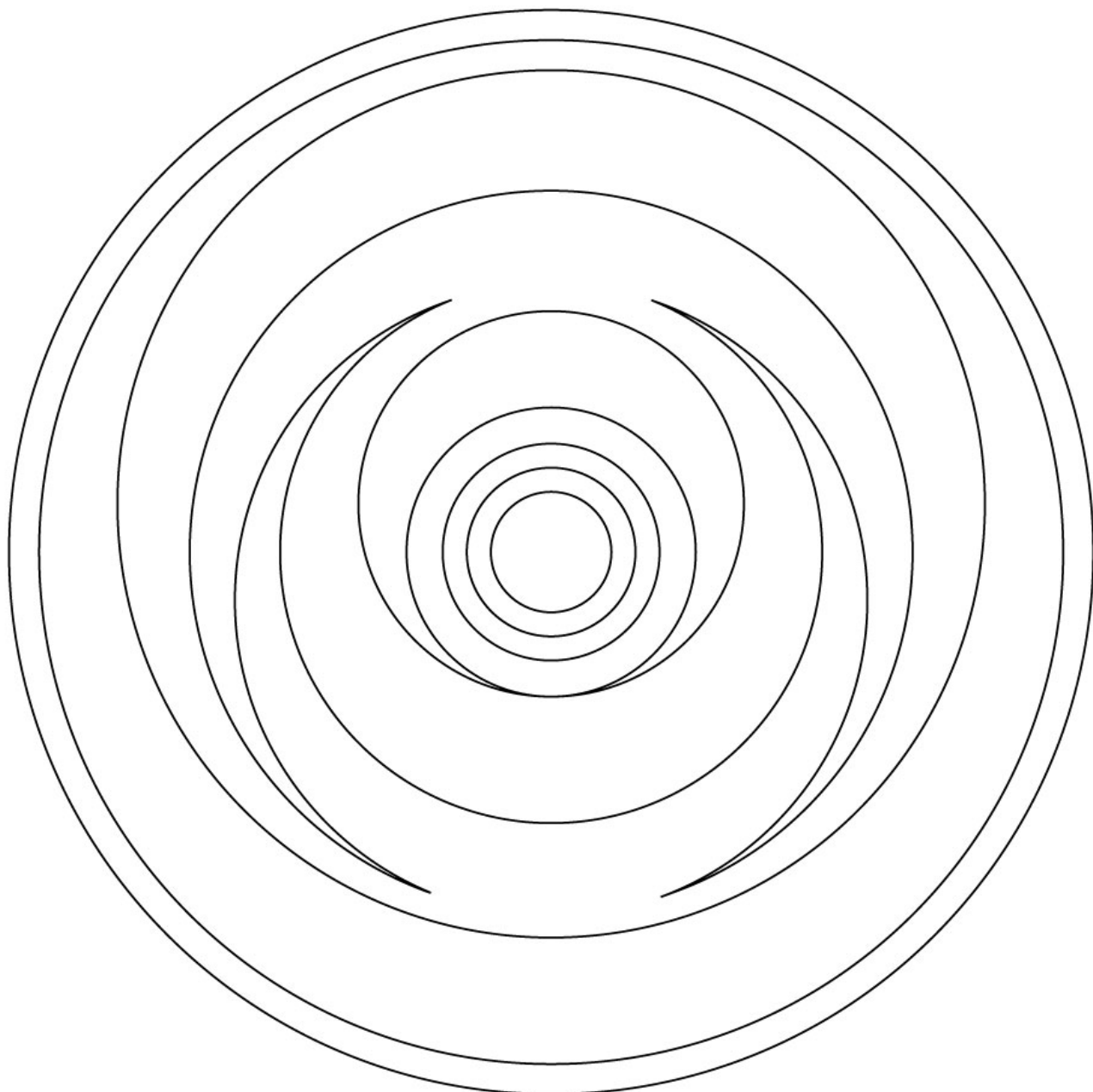
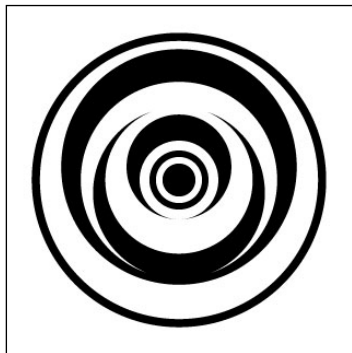
Crop circle de Winterbourne

découvert le 23 mai 2007 dans le conté du Wiltshire (GB)



8 - Tracé complet du motif

Finaliser le tracé définitif du motif en rajoutant au centre un cercle étalon de \varnothing 2 cm.



9 - Tracé final du motif

Ce motif met en interaction les Fruit de vie suivants :

FdV carré 1er niveau → Ø 1,6 / 4,8 / 6,4 et 8 cm - FdV cercle 1er niveau → Ø 2 cm

FdV cercle 2ème niveau → Ø 4,8 cm

FdV carré 3ème niveau → Ø 10,5 et 17.5 cm - FdV cercle 3ème niveau → Ø 3,6 et 18 cm

FdV centré cercle 3ème niveau → Ø 9 et 18 cm