

Abbots Down

découvert le 6 juin 2007 dans le conté du Wiltshire (GB)



Photographie : © Francine Blake

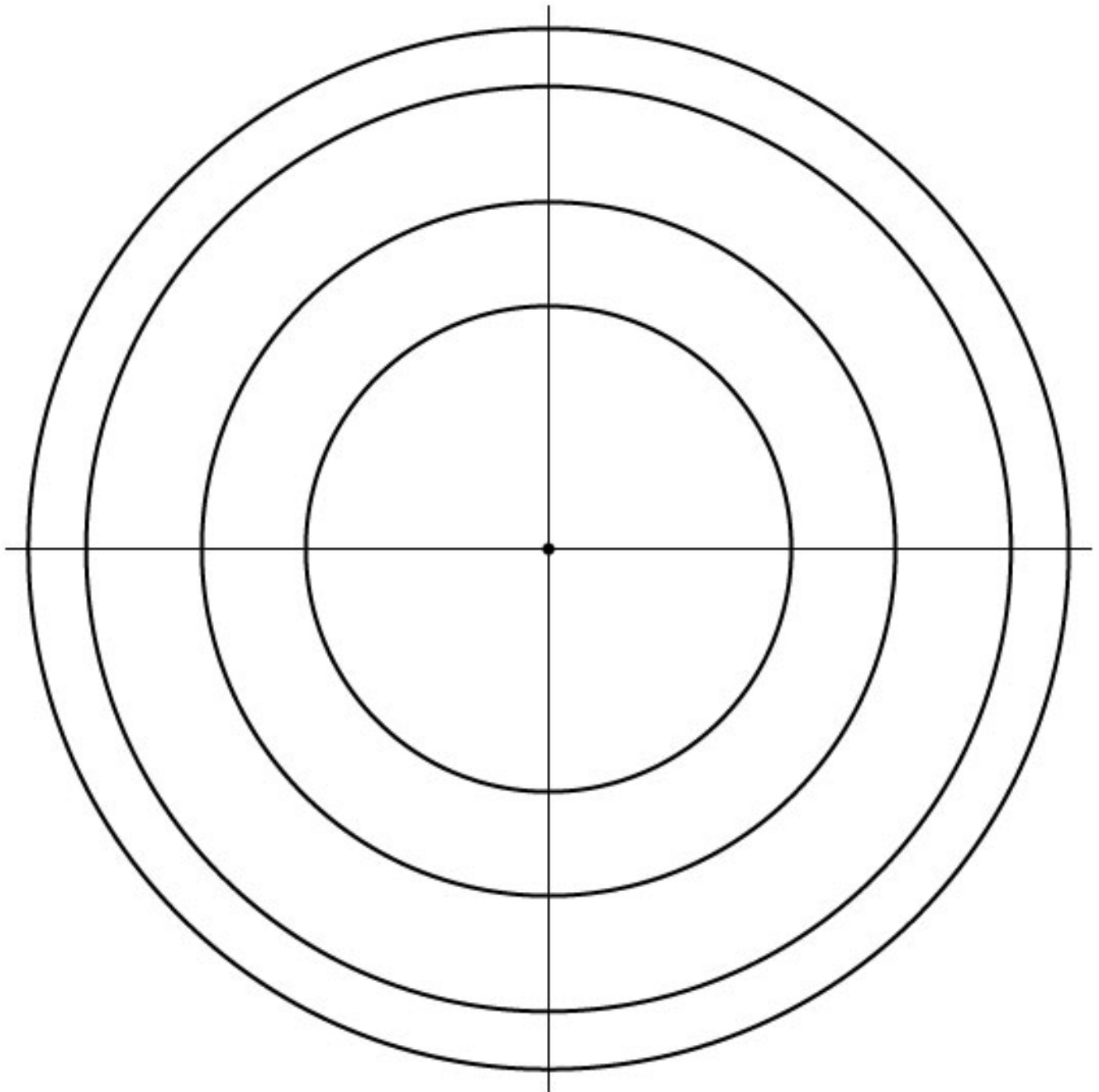


www.cropcircleconnection.com
Evenleigh, Wiltshire, UK (2007) Photo: Clary Phipps



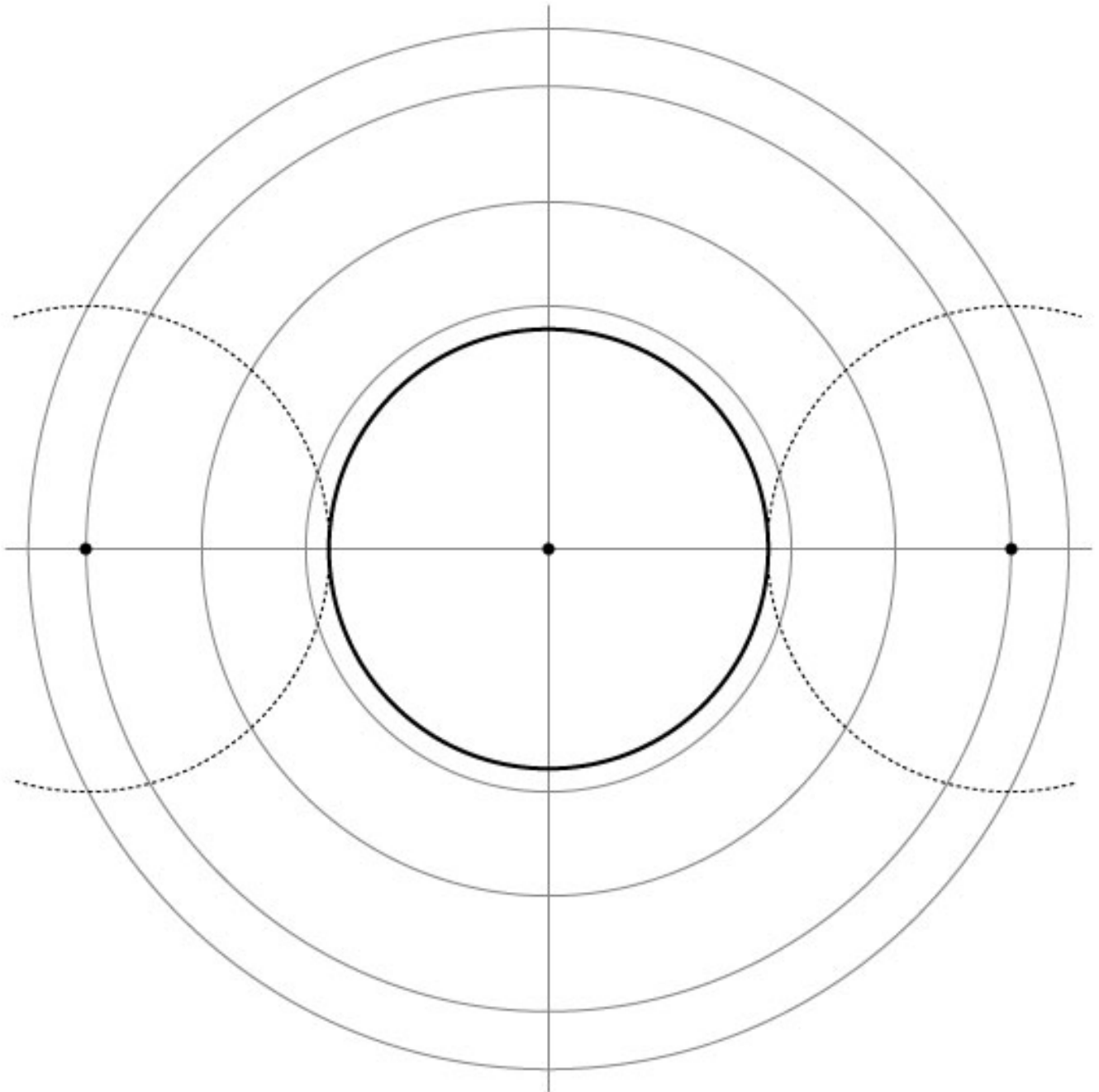
Observations photo :

Motif représentant une planisphère avec une partie pleine (à gauche)
et une partie ajourée (à droite).
Une forme en amande apparaît
sur l'axe vertical.



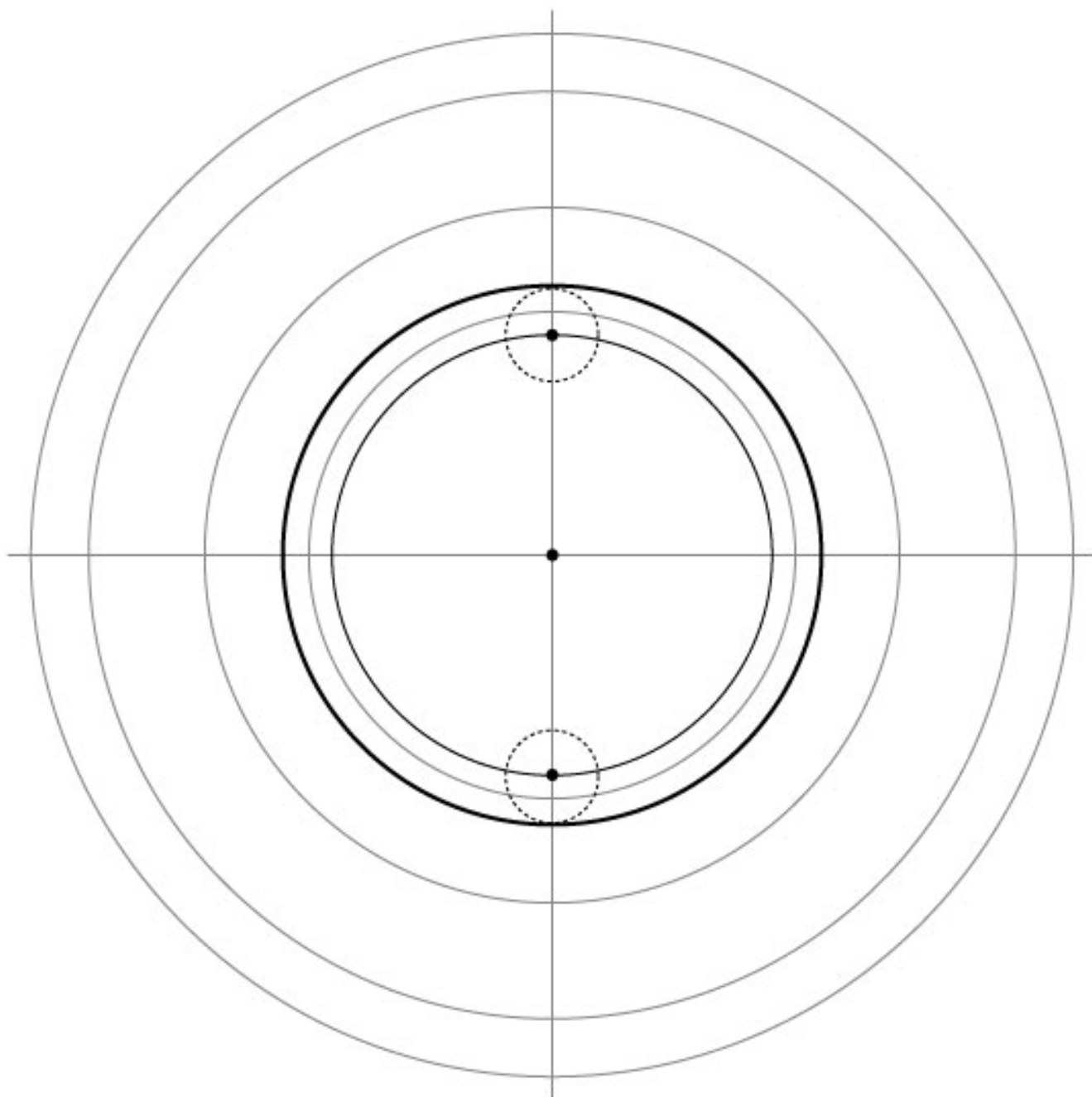
1 - Tracé de base

Sur une feuille carrée, tracer les médianes (horizontale et verticale),
puis les cercles suivants : \varnothing 8,4 / 12 / 16 et 18 cm



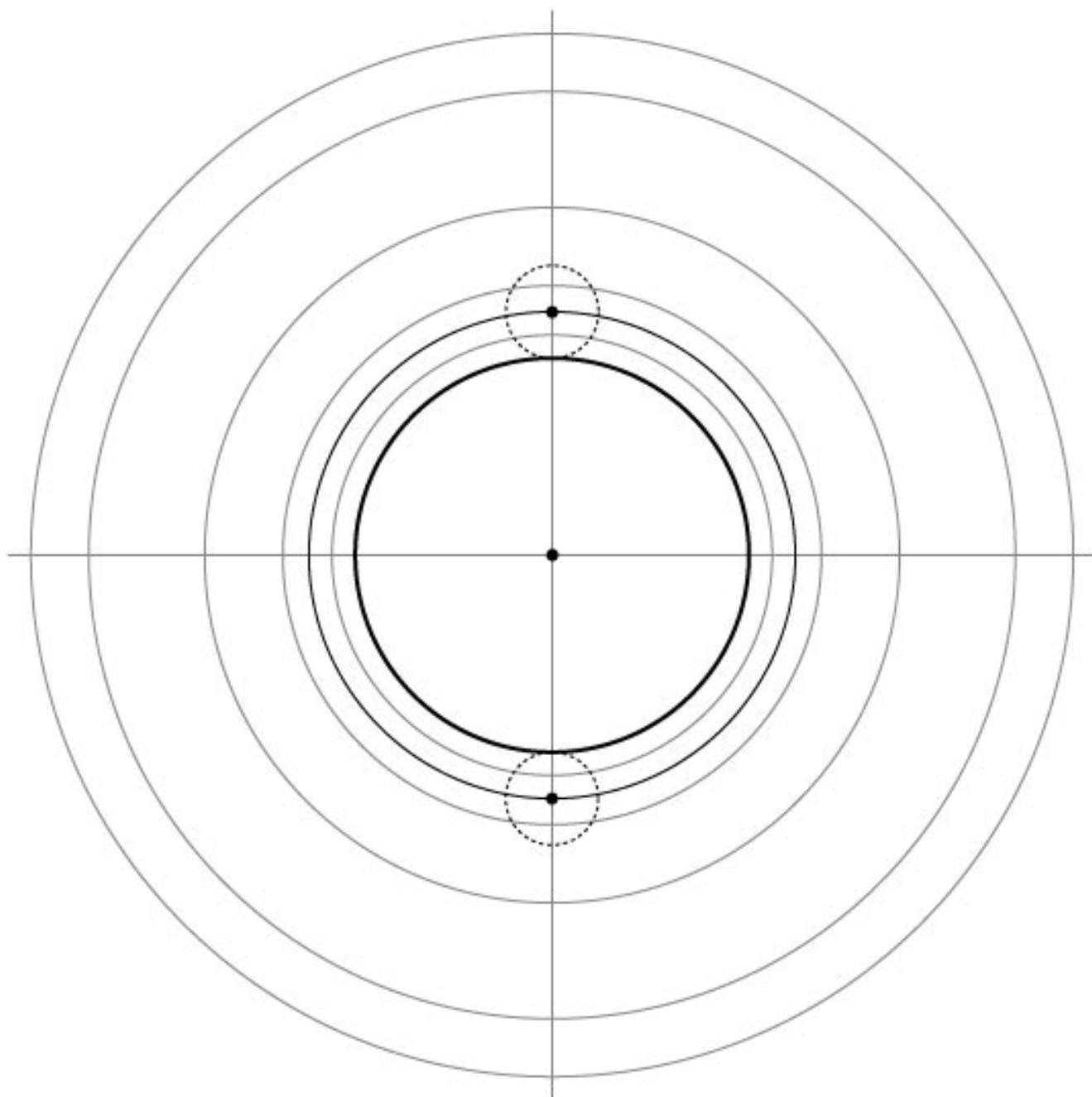
2 - Tracé de base

Tracer 2 cercles de \varnothing 8,4 cm sur le cercle de \varnothing 16 cm,
puis tracer 1 cercle central et tangent à chacun d'eux.



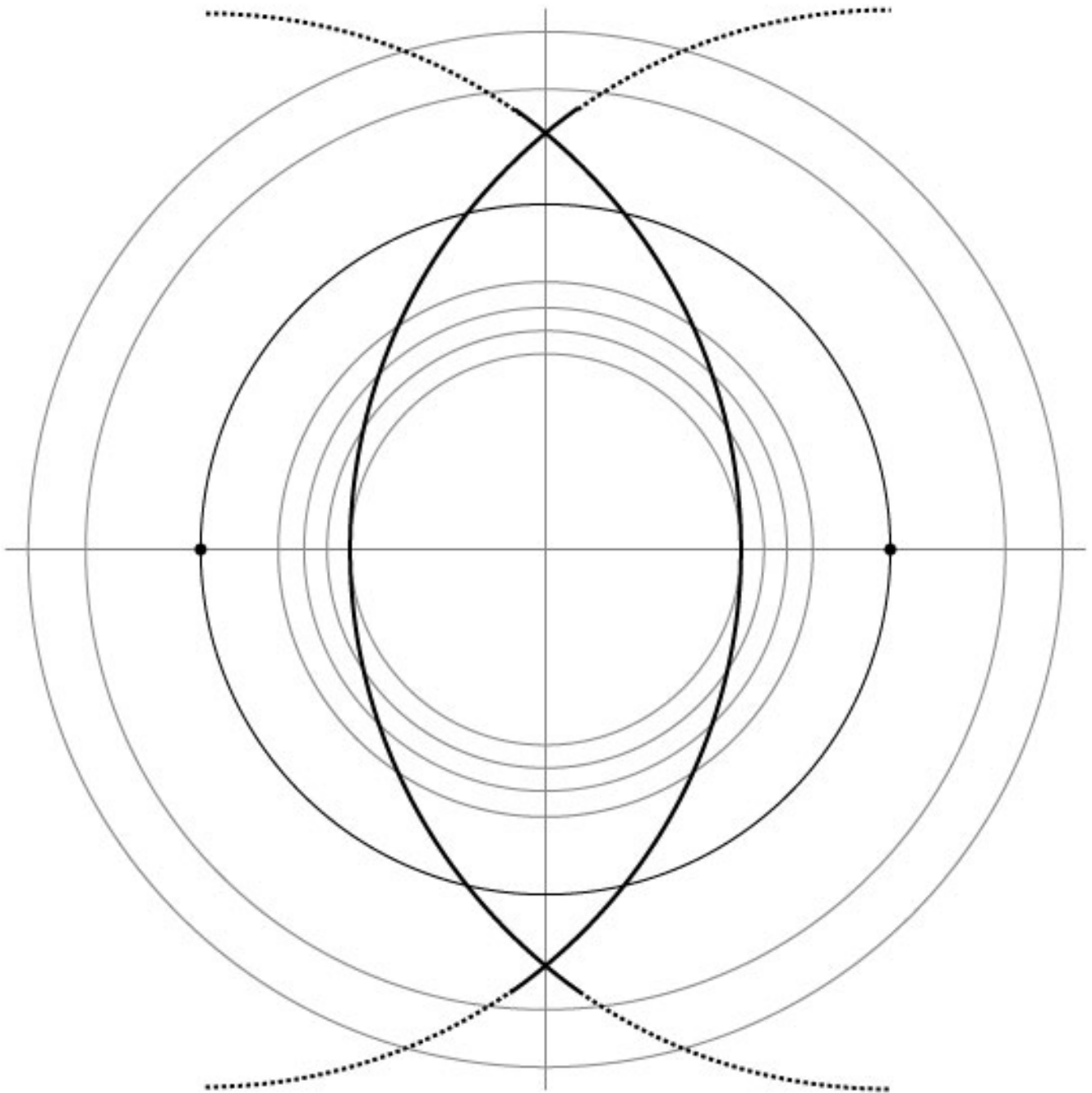
3 - Tracé de base

Positionner 2 cercles \varnothing 1,6 cm sur le cercle central de \varnothing 7.6 cm,
pour tracer ensuite un troisième cercle central tangent à chacun de ces 2 cercles.



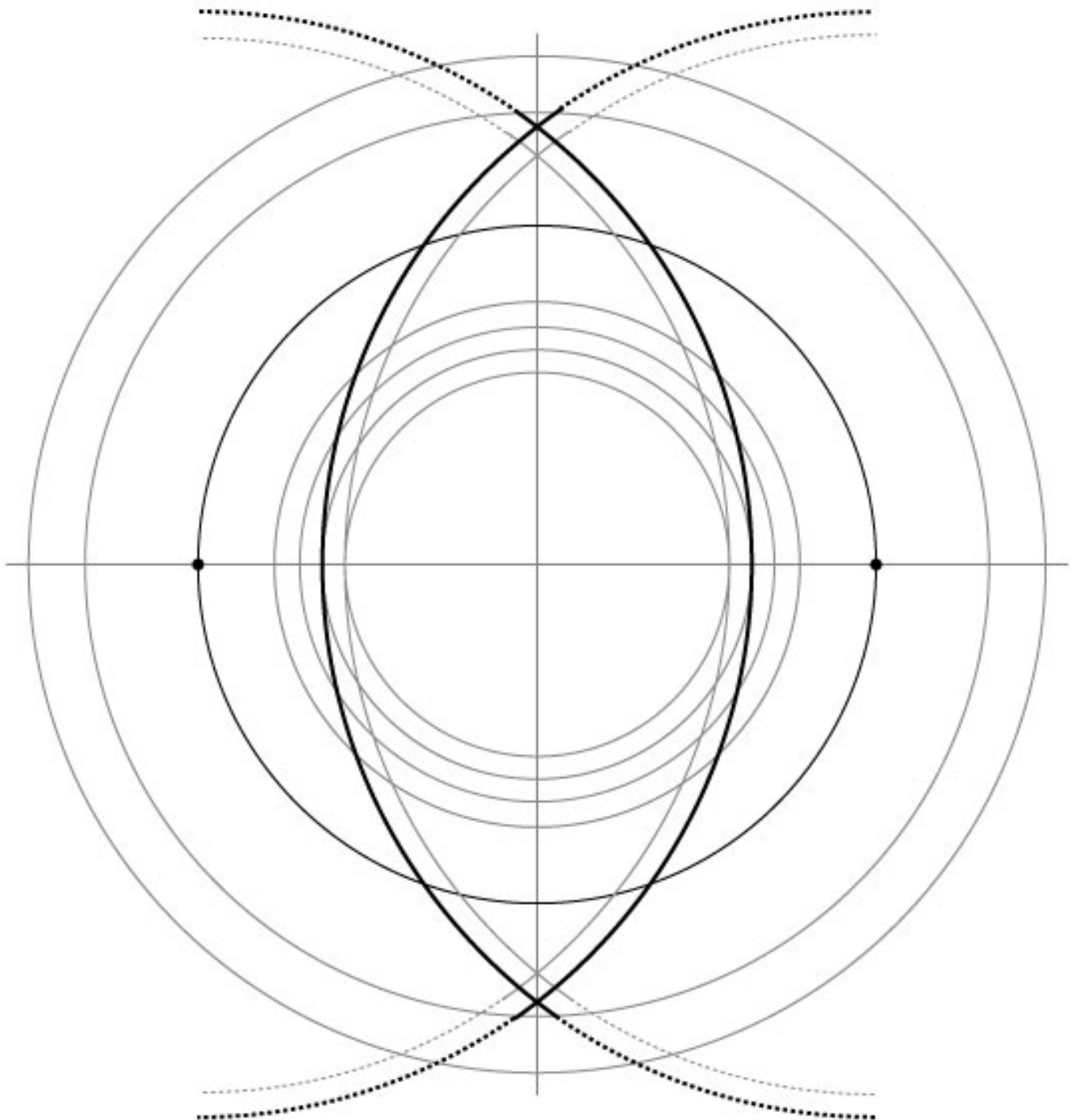
4 - Tracé de base

Positionner 2 autres cercles de \varnothing 1,6 cm sur le cercle central de \varnothing 8.4 cm, pour tracer ensuite un quatrième cercle central tangent à chacun de ces 2 cercles.



5 - Tracé du motif

A partir des 2 points indiqués sur le cercle de \varnothing 12 cm,
tracer 1 arc de cercle tangent au premier cercle central.



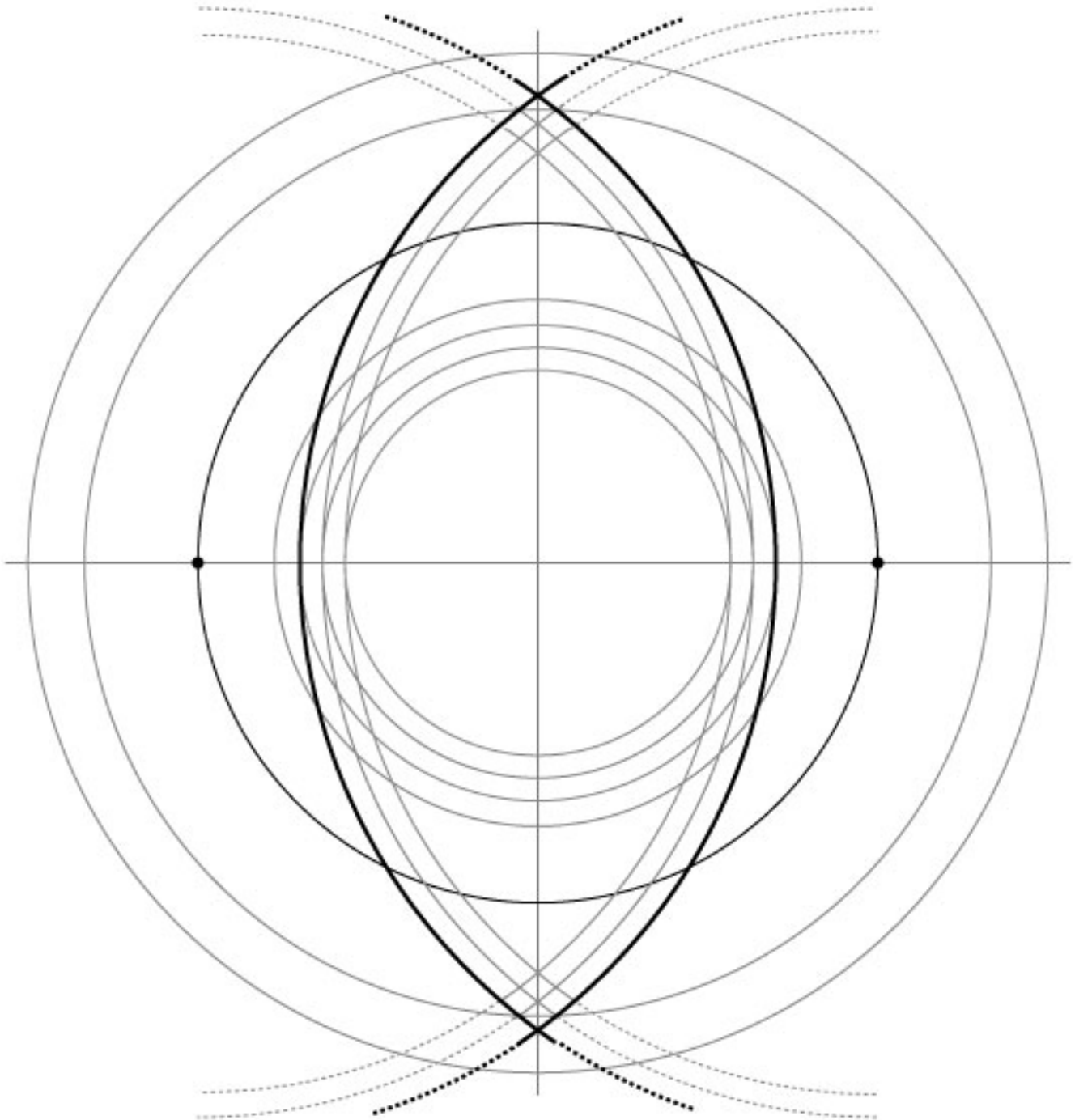
6 - Tracé du motif

A partir des 2 points indiqués sur le cercle de \varnothing 12 cm,
tracer 1 arc de cercle tangent au deuxième cercle central.



Crop circle d'Abbots Down

découvert le 6 juin 2007 dans le comté du Wiltshire (GB)



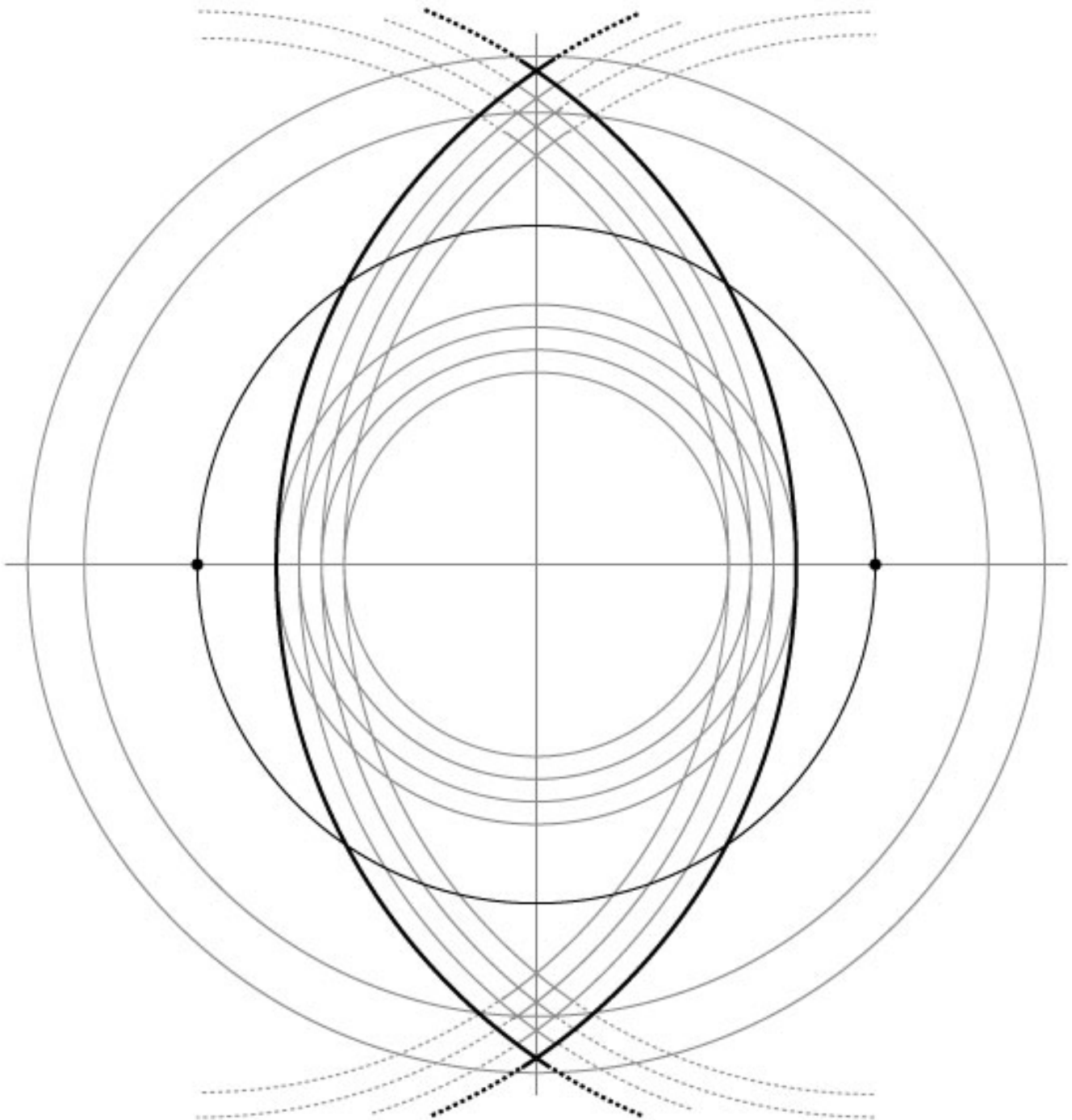
7 - Tracé du motif

A partir des 2 points indiqués sur le cercle de \varnothing 12 cm,
tracer 1 arc de cercle tangent au troisième cercle central.



Crop circle d'Abbots Down

découvert le 6 juin 2007 dans le comté du Wiltshire (GB)



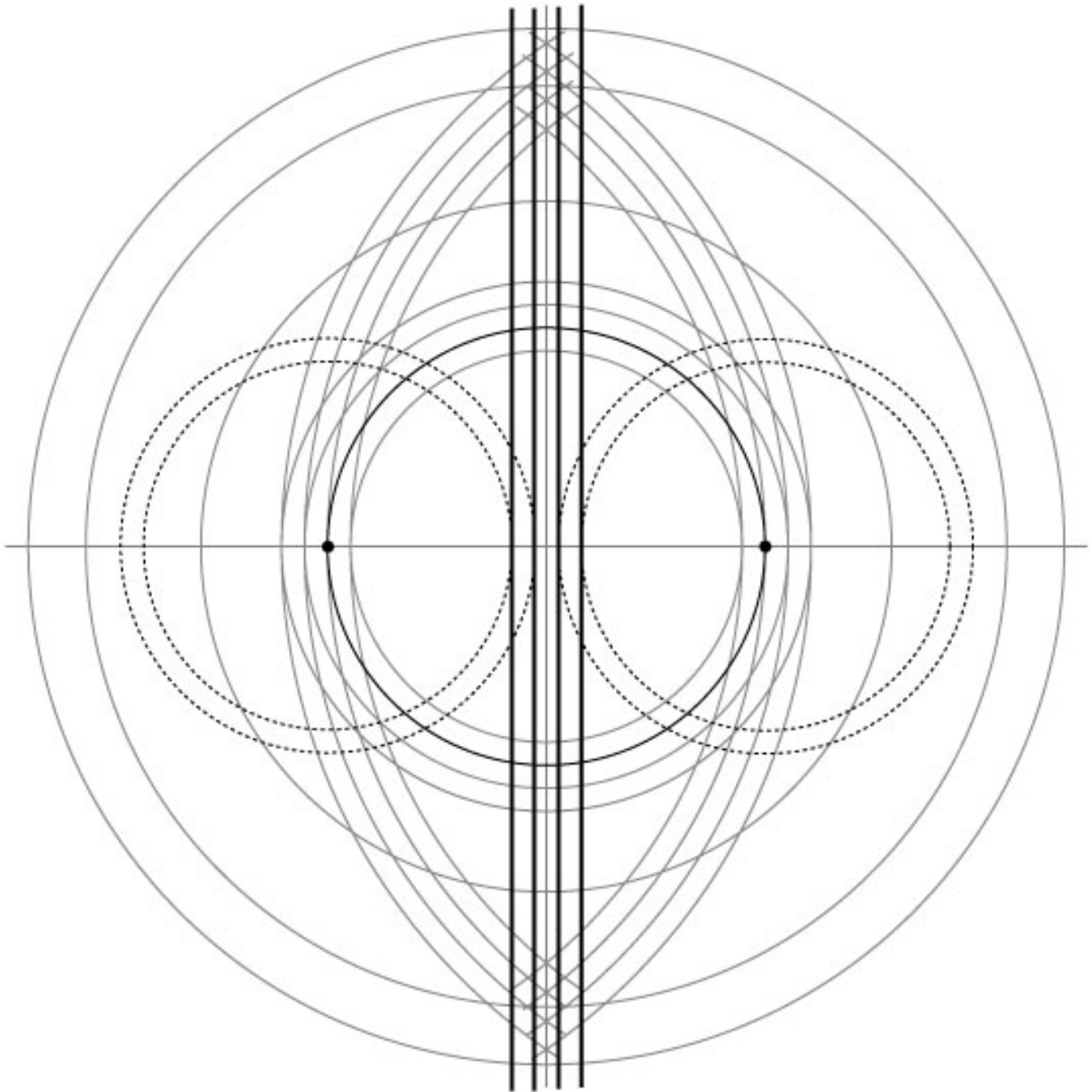
8 - Tracé du motif

A partir des 2 points indiqués sur le cercle de \varnothing 12 cm,
tracer 1 arc de cercle tangent au quatrième cercle central.



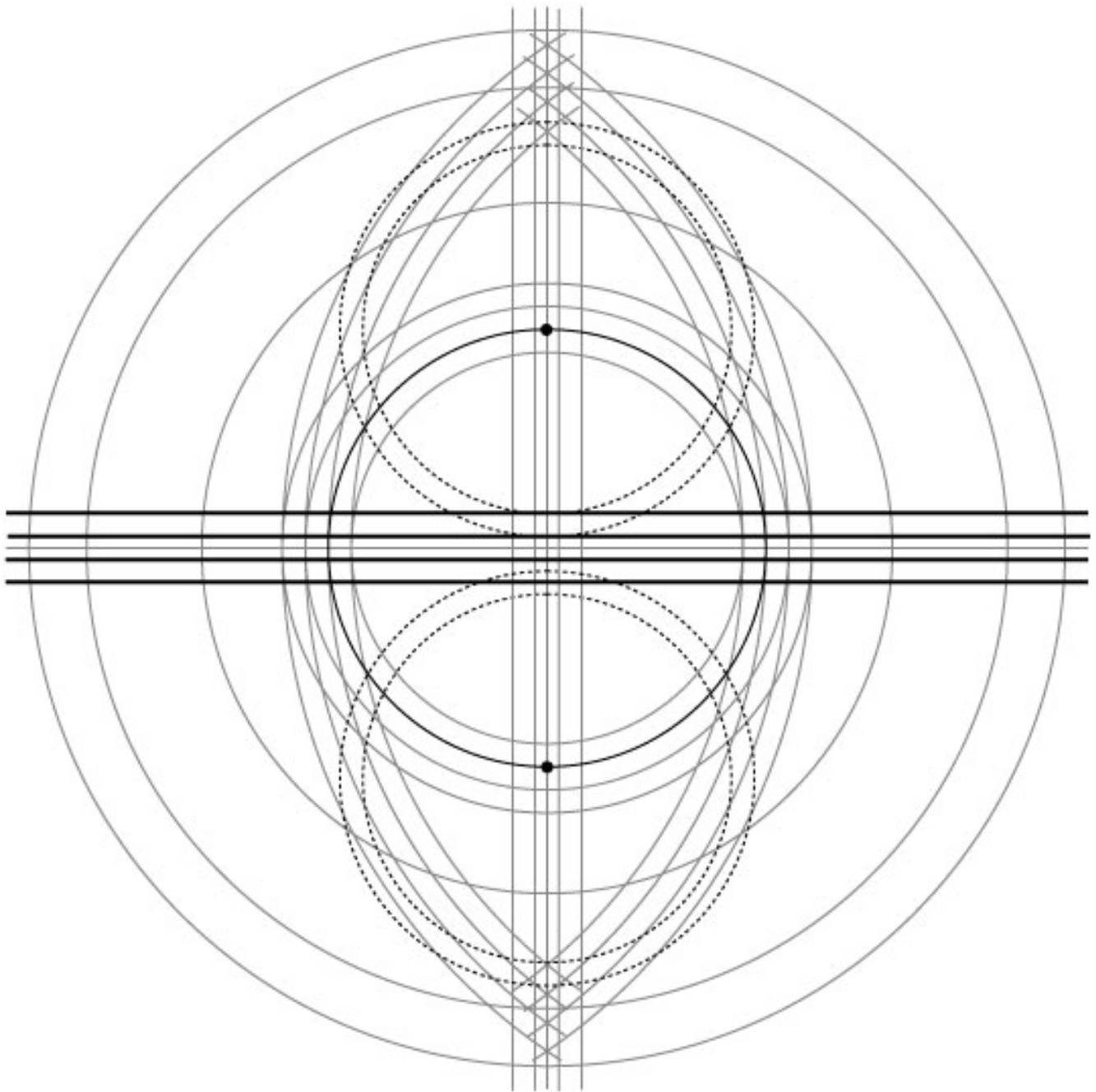
Crop circle d'Abbots Down

découvert le 6 juin 2007 dans le comté du Wiltshire (GB)



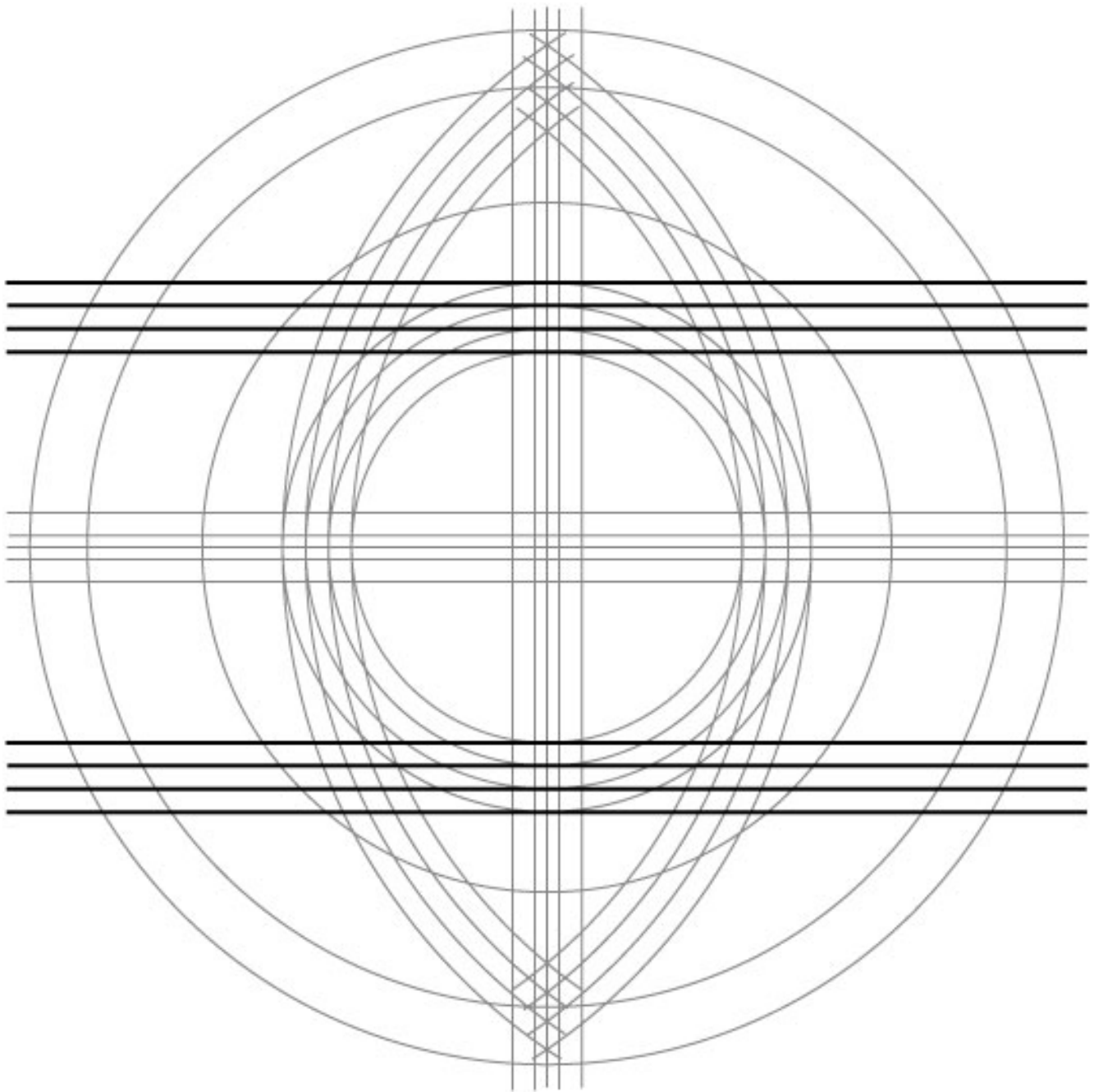
9 - Tracé du motif

A partir des 2 points situés sur le cercle de $\text{Ø } 7.6 \text{ cm}$, positionner 2 cercles de $\text{Ø } 6.4$ et 7.2 cm .
Puis tracer 4 droites parallèles à l'axe vertical comme indiqué ci-dessus.



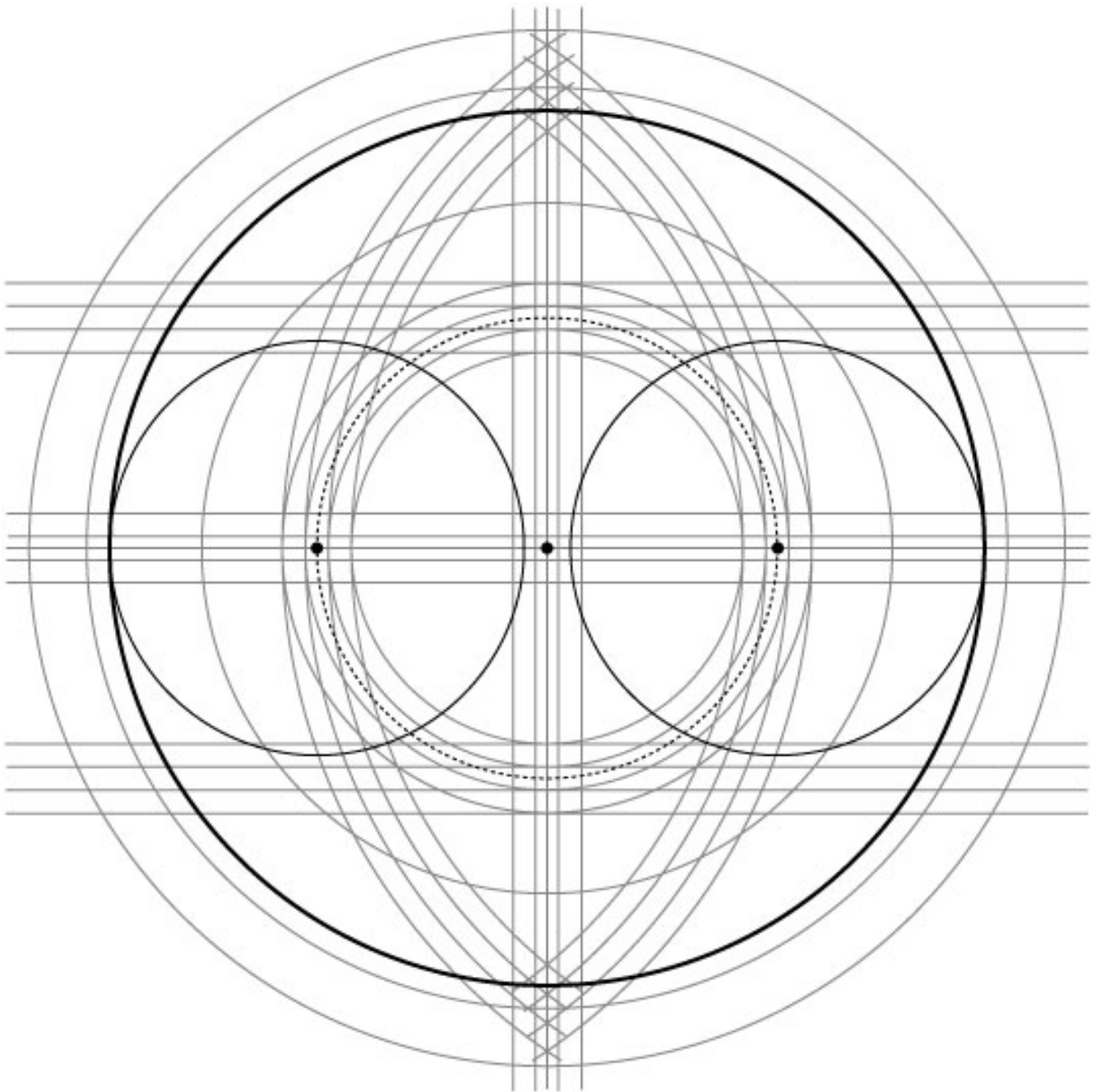
10 - Tracé du motif

A partir des 2 points situés sur le cercle de $\text{Ø } 7.6 \text{ cm}$, positionner 2 cercles de $\text{Ø } 6.4$ et 7.2 cm .
Puis tracer 4 droites parallèles à l'axe horizontal comme indiqué ci-dessus.



11 - Tracé du motif

Tracer 4 droites parallèles et horizontales, tangentes à chacun des 4 cercles du centre.



12 - Tracé du motif

Rajouter un cercle central de $\text{Ø } 8 \text{ cm}$.

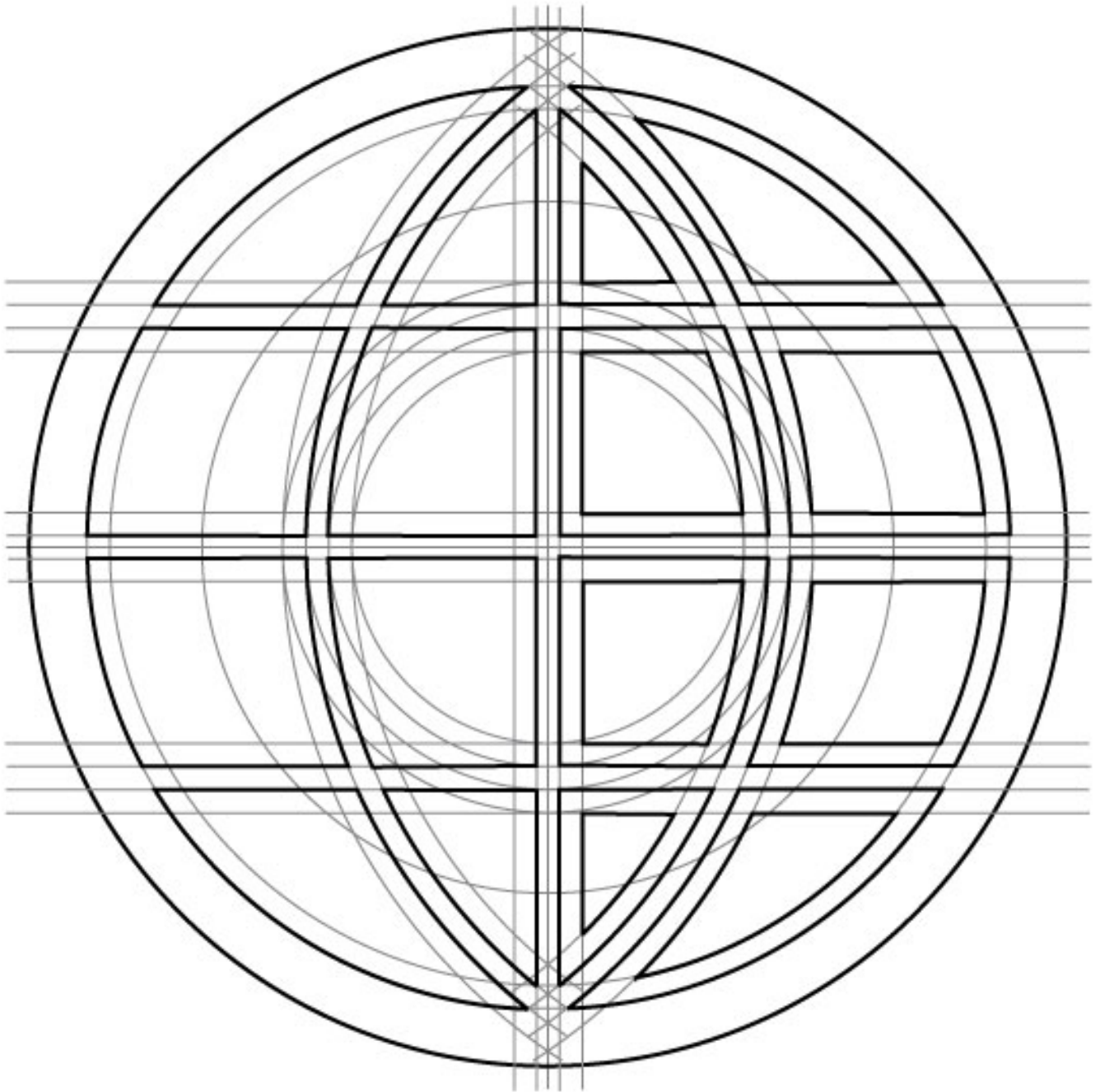
Positionner dessus 2 cercles de $\text{Ø } 7.2 \text{ cm}$.

Puis tracer un cercle central ($\text{Ø } 15.2 \text{ cm}$) tangent à chacun de ces 2 cercles.



Crop circle d'Abbots Down

découvert le 6 juin 2007 dans le conté du Wiltshire (GB)



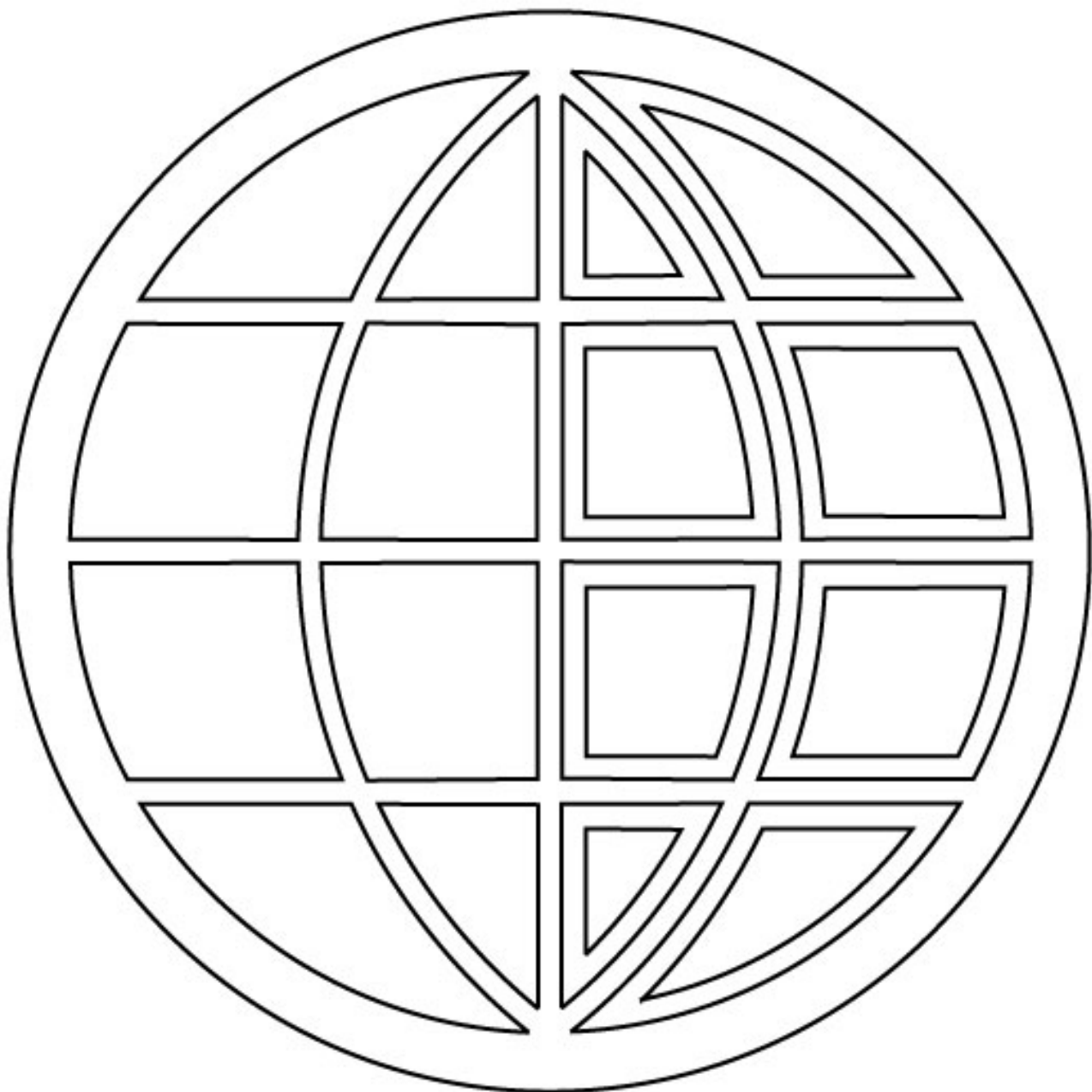
13 - Tracé complet du motif

Surligner le tracé définitif du motif.



Crop circle d'Abbots Down

découvert le 6 juin 2007 dans le conté du Wiltshire (GB)



14 - Tracé final du motif

Ce motif met en interaction les Fruits de Vie suivants :

FdV carré 1er niveau → Ø 1,6 et 8 cm

FdV cercle 2ème niveau → Ø 12 cm / FdV carré 2ème niveau → Ø 8,4 cm

FdV cercle 3ème niveau → Ø 7.2 et 18 cm