

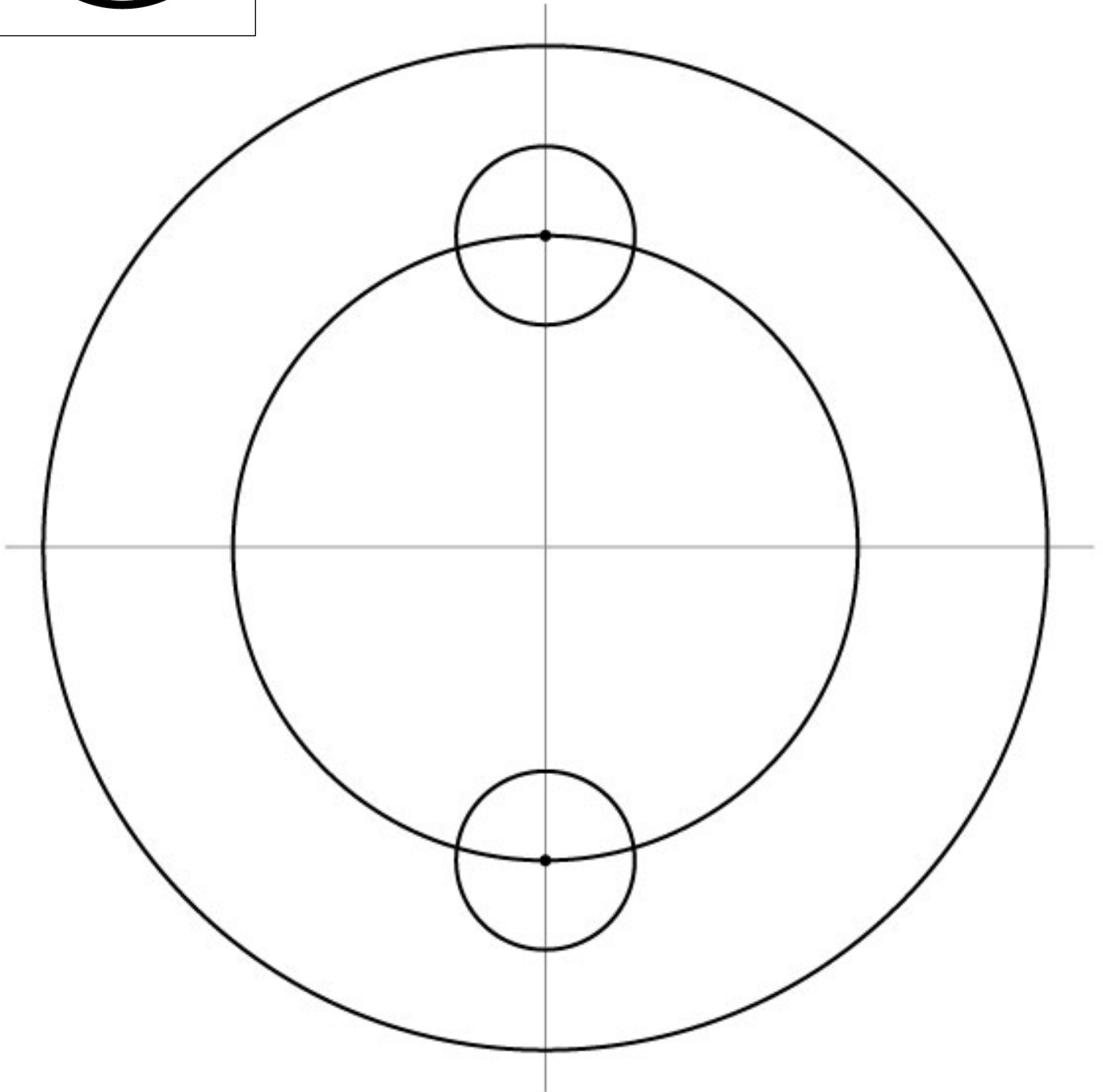
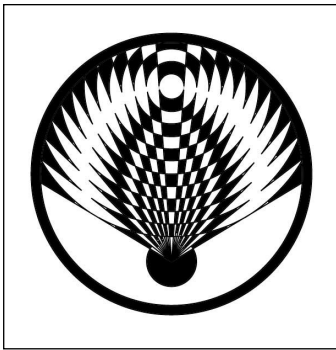
Uffington Castle

découvert le 8 juillet 2006 dans le comté d'Oxfordshire (GB)



Observations photo :

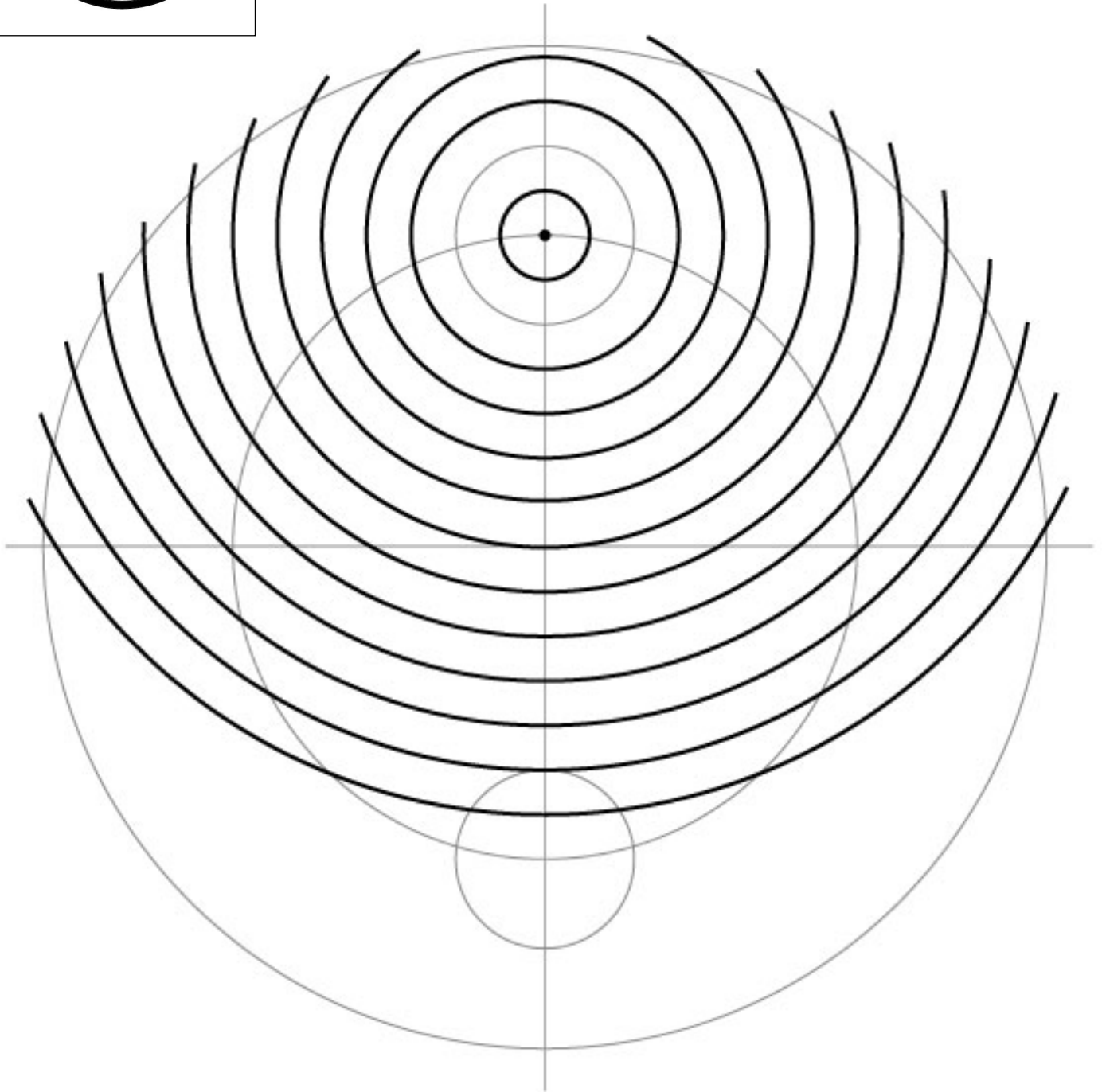
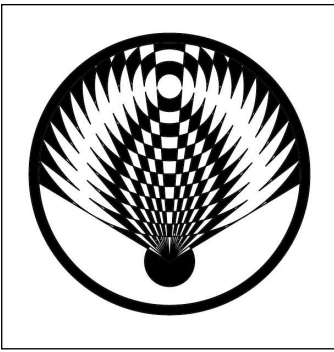
Motif inscrit dans un cercle, avec 13 cercles concentriques, centrés sur un cercle central sur lequel se trouve un autre cercle d'où convergent des lignes droites tangentes à chacun de ces 13 cercles. Le cercle périphérique est doublé par un second cercle.



1 - Tracé de base

Sur une feuille carrée, tracez les médianes (horizontale et verticale),
puis les cercles de \varnothing 11,2 et 18 cm.

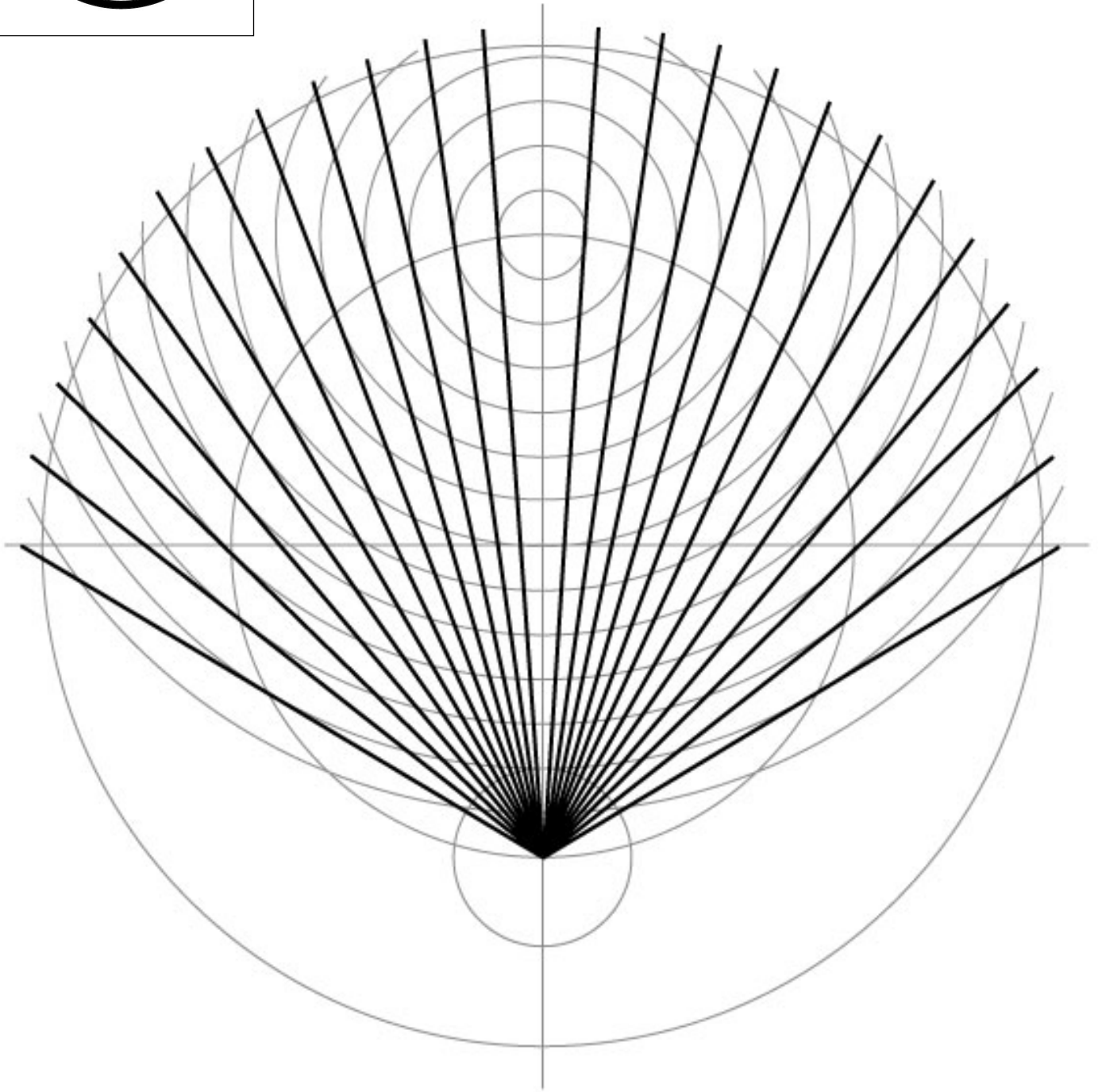
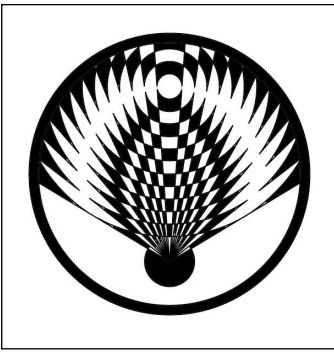
Placer ensuite 2 cercles de \varnothing 3,2 cm sur le second cercle central.



2 - Tracé des 13 cercles

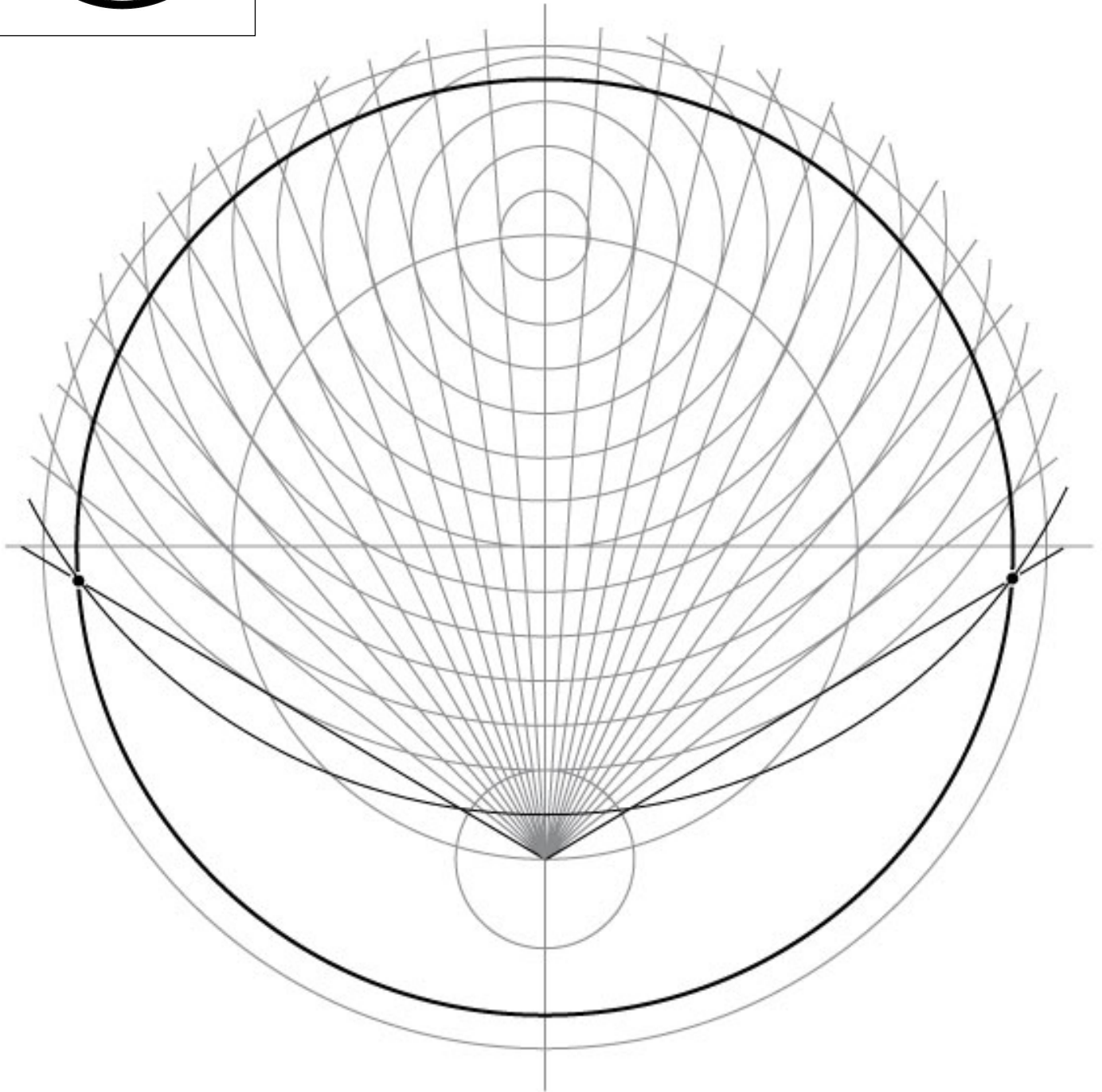
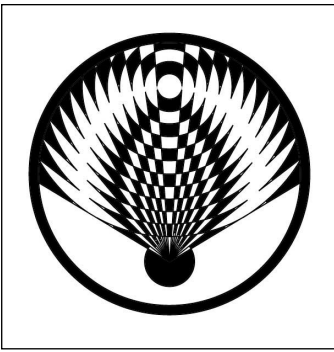
A partir de l'un des 2 cercles de \varnothing 3,2 cm, tracer un cercle de \varnothing 1,6 cm.

Puis 11 autres cercles espacés de 0,8 cm.



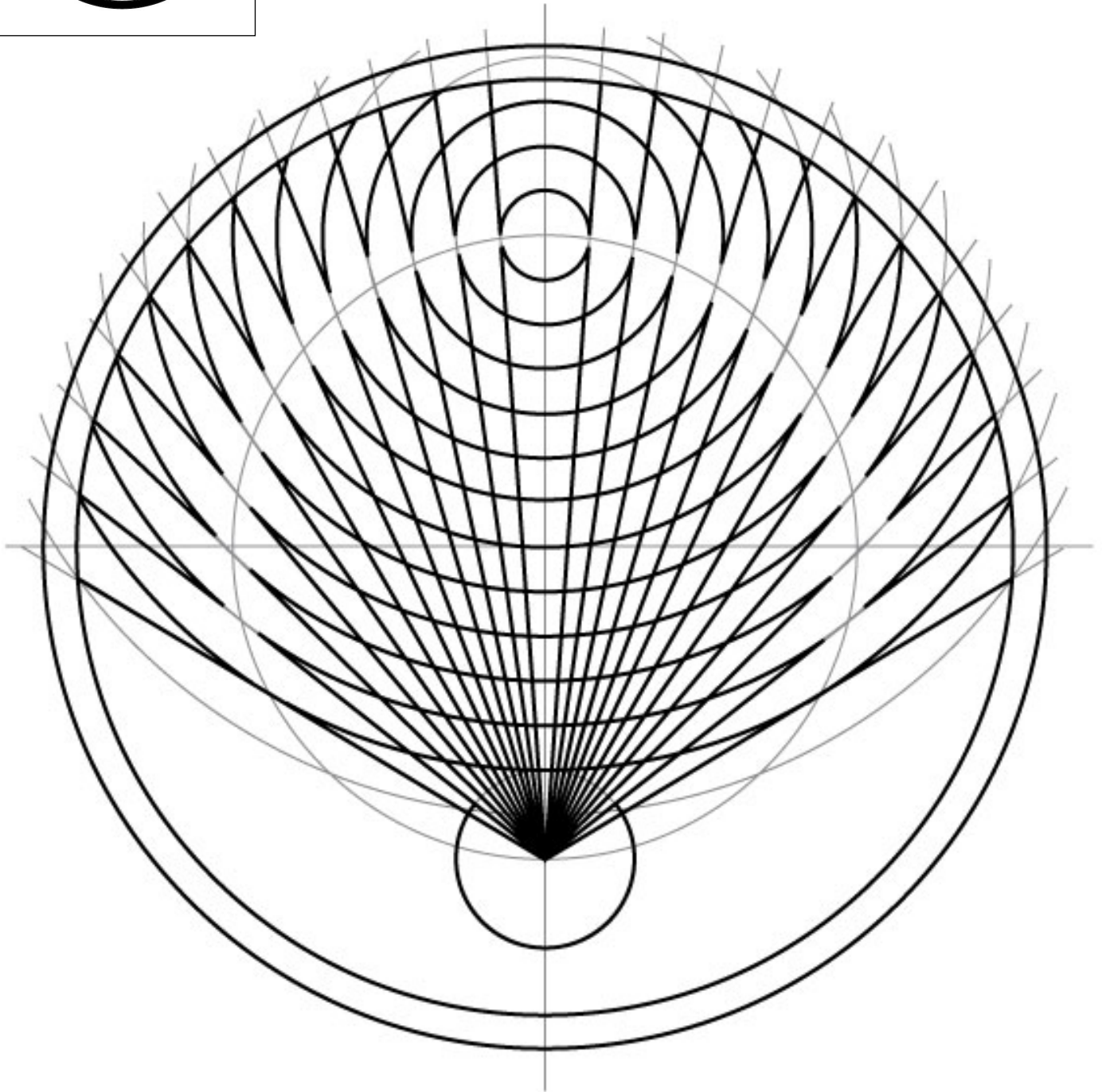
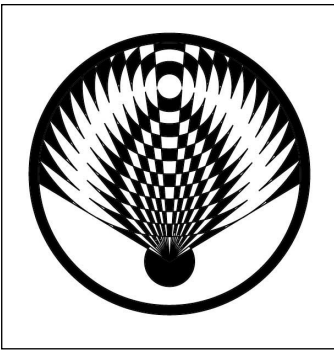
3 - Tracé des droites

A partir du centre de l'autre cercle de \varnothing 3,2 cm,
tracer les droites tangentes à chacun des 13 cercles.



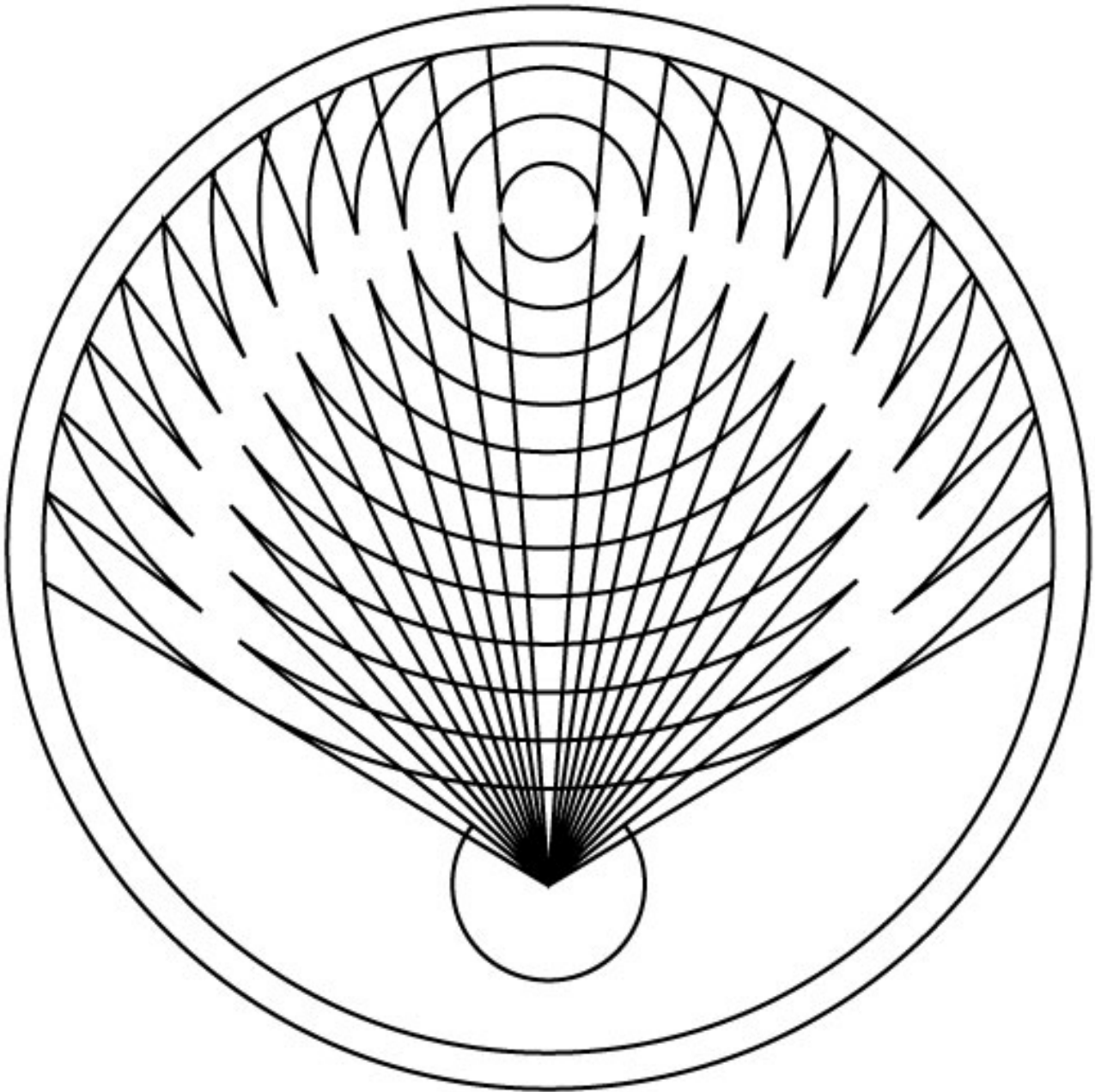
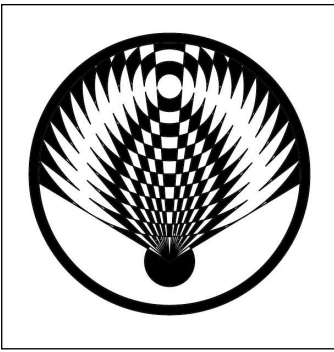
4 - Tracé du motif

Tracer un second cercle périphérique comme le montre le tracé ci-dessus.



5 - Tracé complet du motif

Surligner le tracé définitif comme indiqué ci-dessus.



6 - Tracé final du motif

Ce motif met en interaction les Fruits de vie suivants :

FdV carré 1er niveau → Ø 1,6 / 3,2 / 4,8 / 6,4 et 8 cm

FdV cercle 2ème niveau → Ø 9,6 cm

FdV carré 2ème niveau → Ø 11,2 cm

FdV cercle 3ème niveau → Ø 14,4 et 18 cm