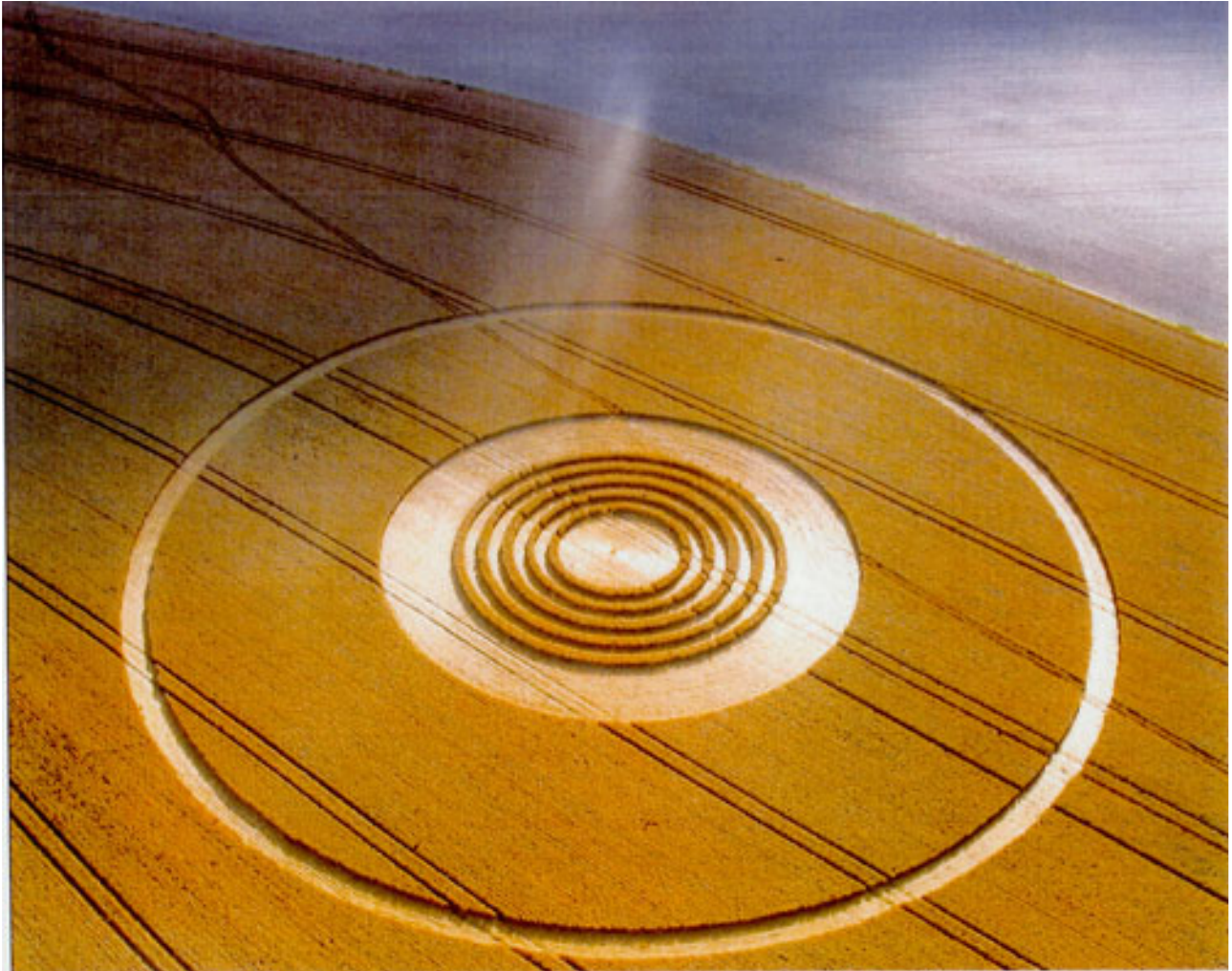
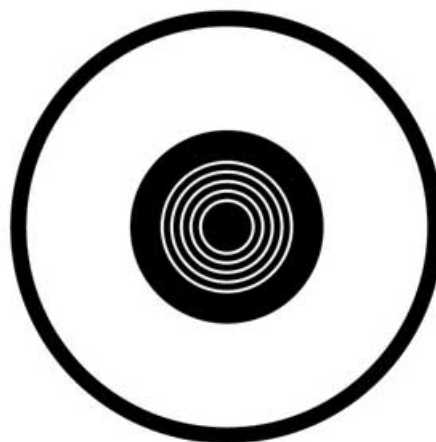


Ridgeway

découvert le 31 juillet 2005, près d'Avebury dans le comté de Wiltshire (GB)
Ø 60 m.



© Francine Blake

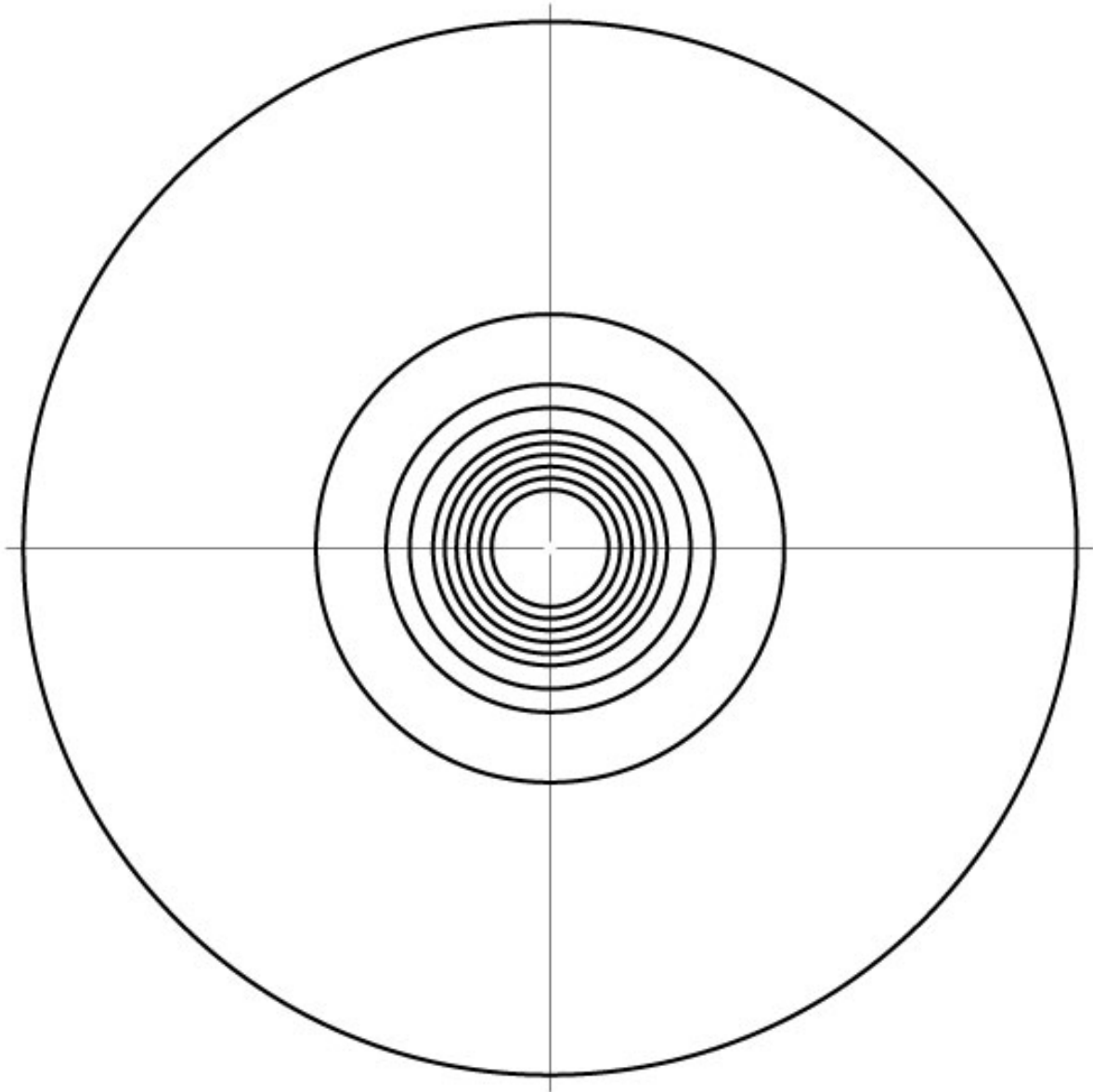
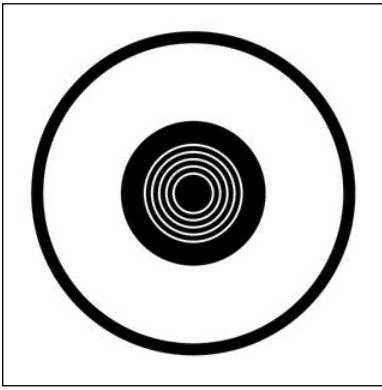


Observations photo :

Motif inscrit dans un cercle et composé de 13 cercles concentriques,
avec 10 cercles au centre qui se succèdent à intervalles réguliers.
Puis un onzième plus grand, et 2 derniers en périphérie.

Crop circle de Ridgeway

découvert le 31 juillet 2005 dans le comté de Wiltshire (GB)

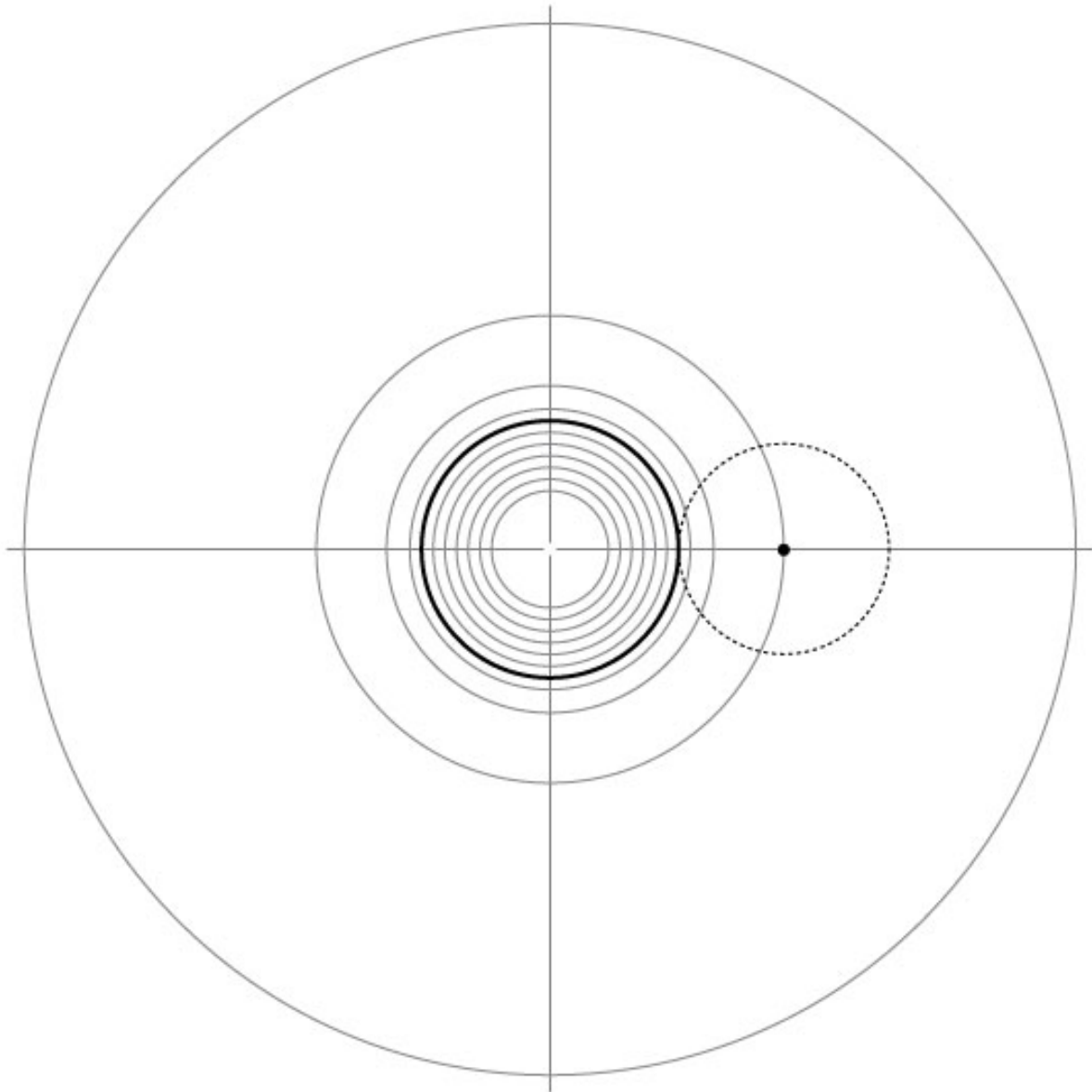
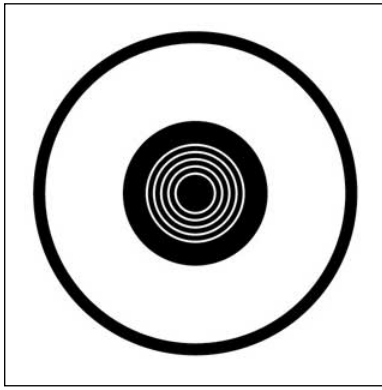


1 - Tracé du motif

Tracer les cercles concentriques de diamètres successifs :
Ø 2 / 2,4 / 2,8 / 3,2 / 3,6 / 4 / 4,8 / 5,6 / 8 et 18 cm.

Crop circle de Ridgeway

découvert le 31 juillet 2005 dans le comté de Wiltshire (GB)

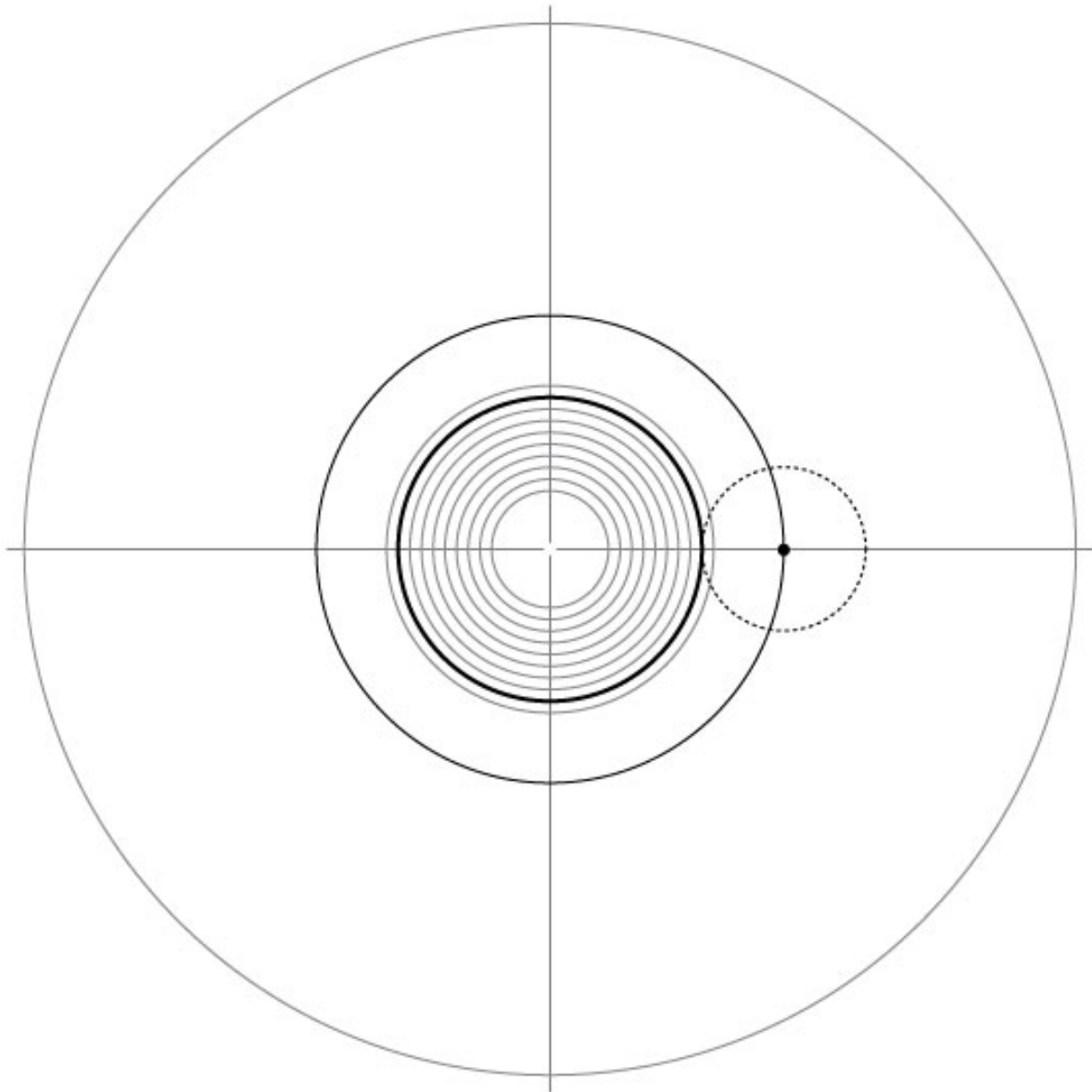
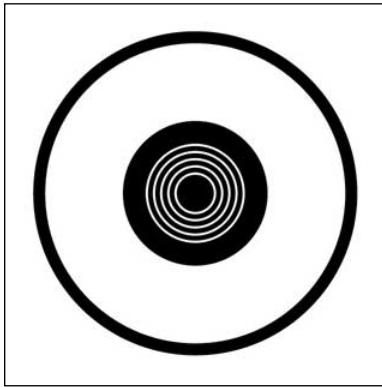


2 - Tracé du motif

Rajouter un cercle de \varnothing 3.6 cm sur le cercle central de \varnothing 8 cm pour obtenir le 7ème cercle central du motif.

Crop circle de Ridgeway

découvert le 31 juillet 2005 dans le comté de Wiltshire (GB)

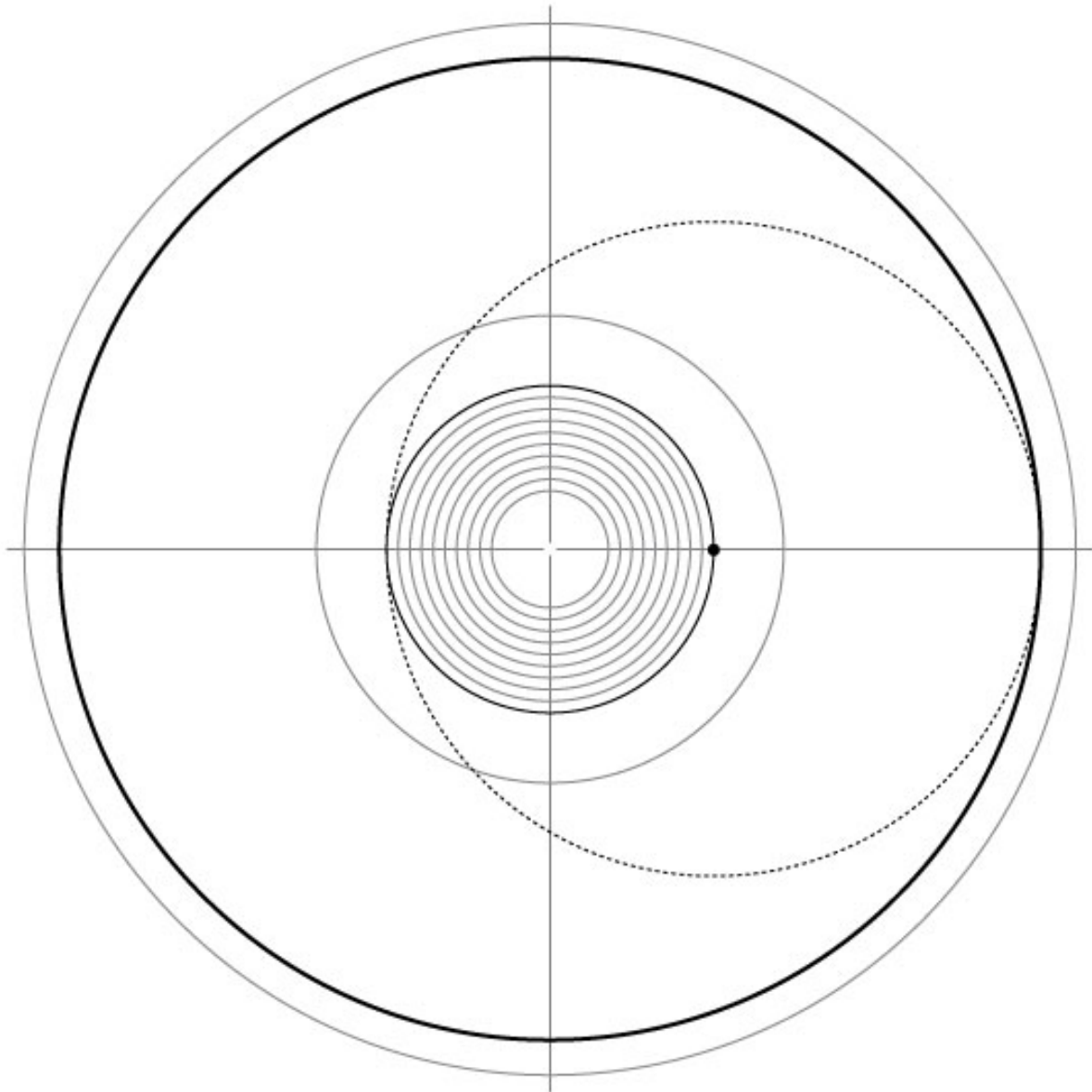
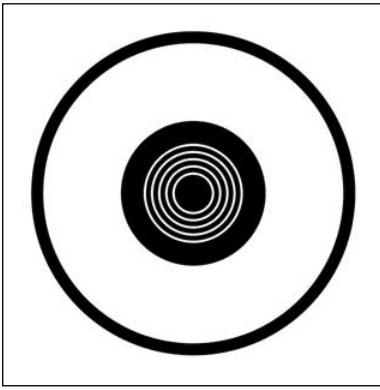


3 - Tracé du motif

Rajouter un cercle de \varnothing 2.8 cm sur le cercle central de \varnothing 8 cm pour obtenir le 9ème cercle central du motif.

Crop circle de Ridgeway

découvert le 31 juillet 2005 dans le comté de Wiltshire (GB)

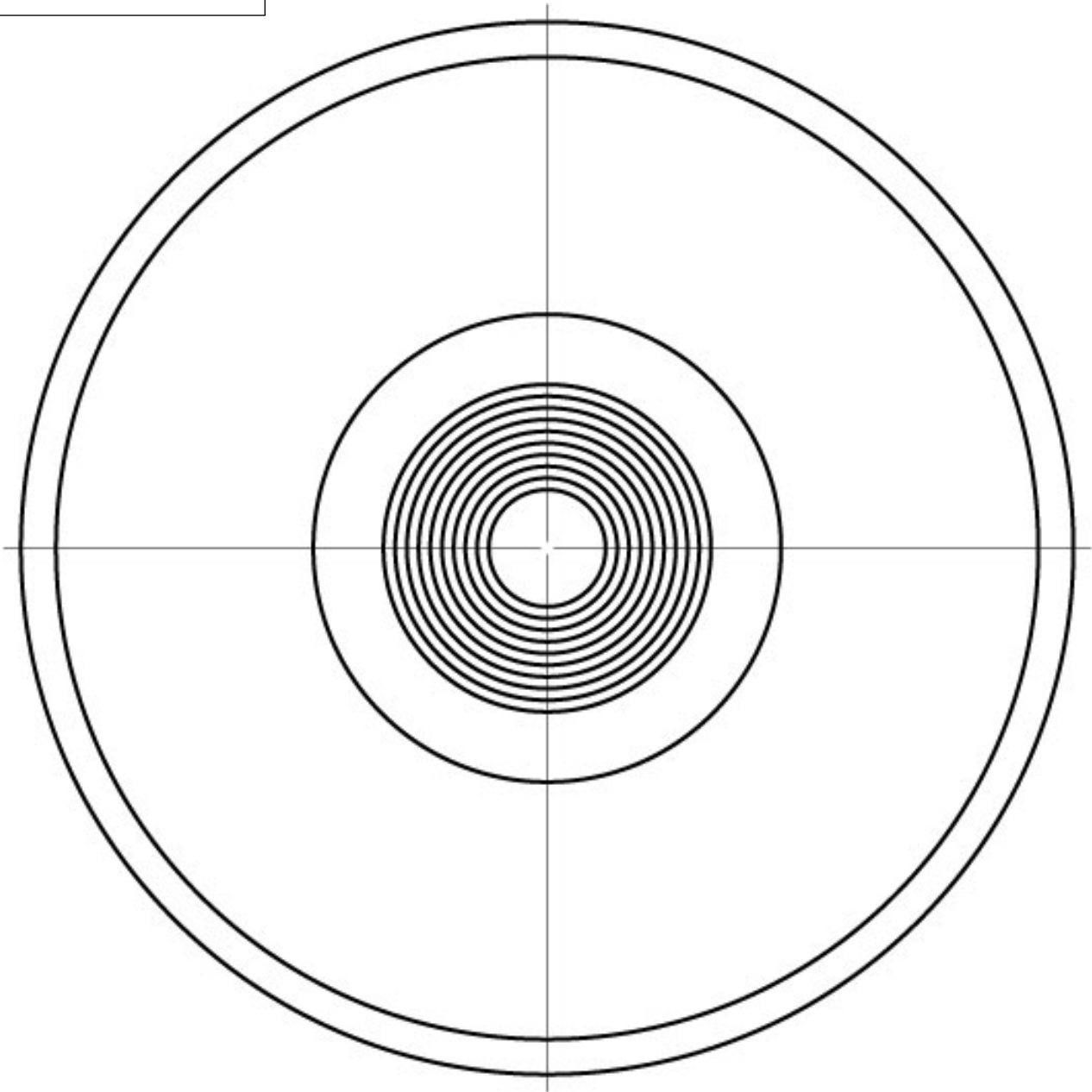
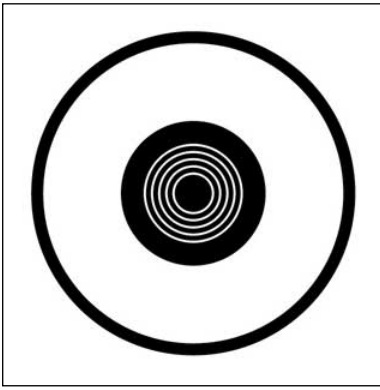


4 - Tracé du motif

Rajouter un cercle de \varnothing 11.2 cm sur le cercle central de \varnothing 5.6 cm pour obtenir le 12ème cercle central du motif.

Crop circle de Ridgeway

découvert le 31 juillet 2005 dans le comté de Wiltshire (GB)



5 - Tracé final du motif

Ce motif met en interaction plusieurs Fruit de Vie :

Fruit de vie carré 1er niveau → Ø 3,2 et 8 cm - Fruit de vie cercle 1er niveau → Ø 2 cm
Fruit de vie cercle 2ème niveau → Ø 2,4 et 11,2 cm - Fruit de vie carré 2ème niveau → Ø 2,8 cm
Fruit de vie cercle 3ème niveau → Ø 3,6 et 18 cm.