

## West Kenneth Long Barrow

découvert le 13 juillet 2004 dans le comté de Wiltshire (GB) - Ø 68 m.



© Francine Blake

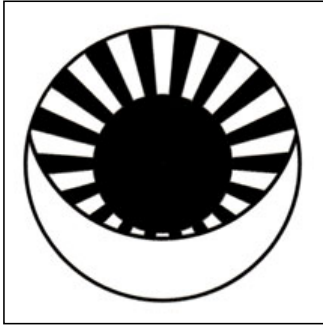


### Observations photo :

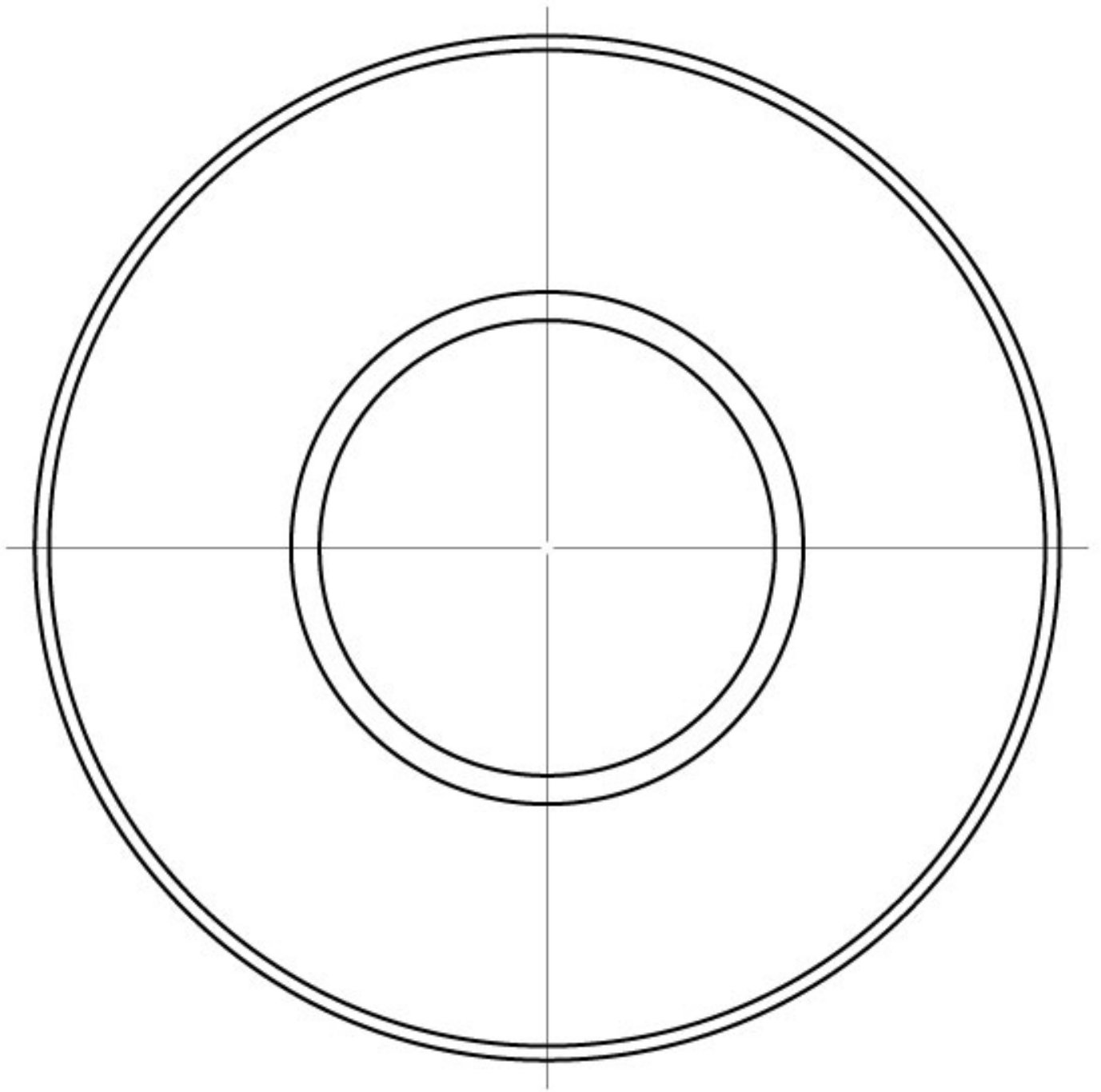
Motif circulaire composé sur le thème de la lune et du soleil.

Avec un croissant de lune, conjoint à un soleil de 18 rayons.

L'ensemble de ces 2 formes est entouré d'un trait de même épaisseur.

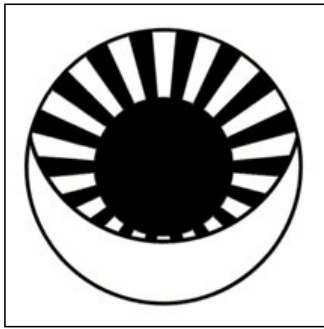


Crop circle de West Kenneth Long Barrow  
découvert le 13 juillet 2004 dans le conté du Wiltshire (GB)

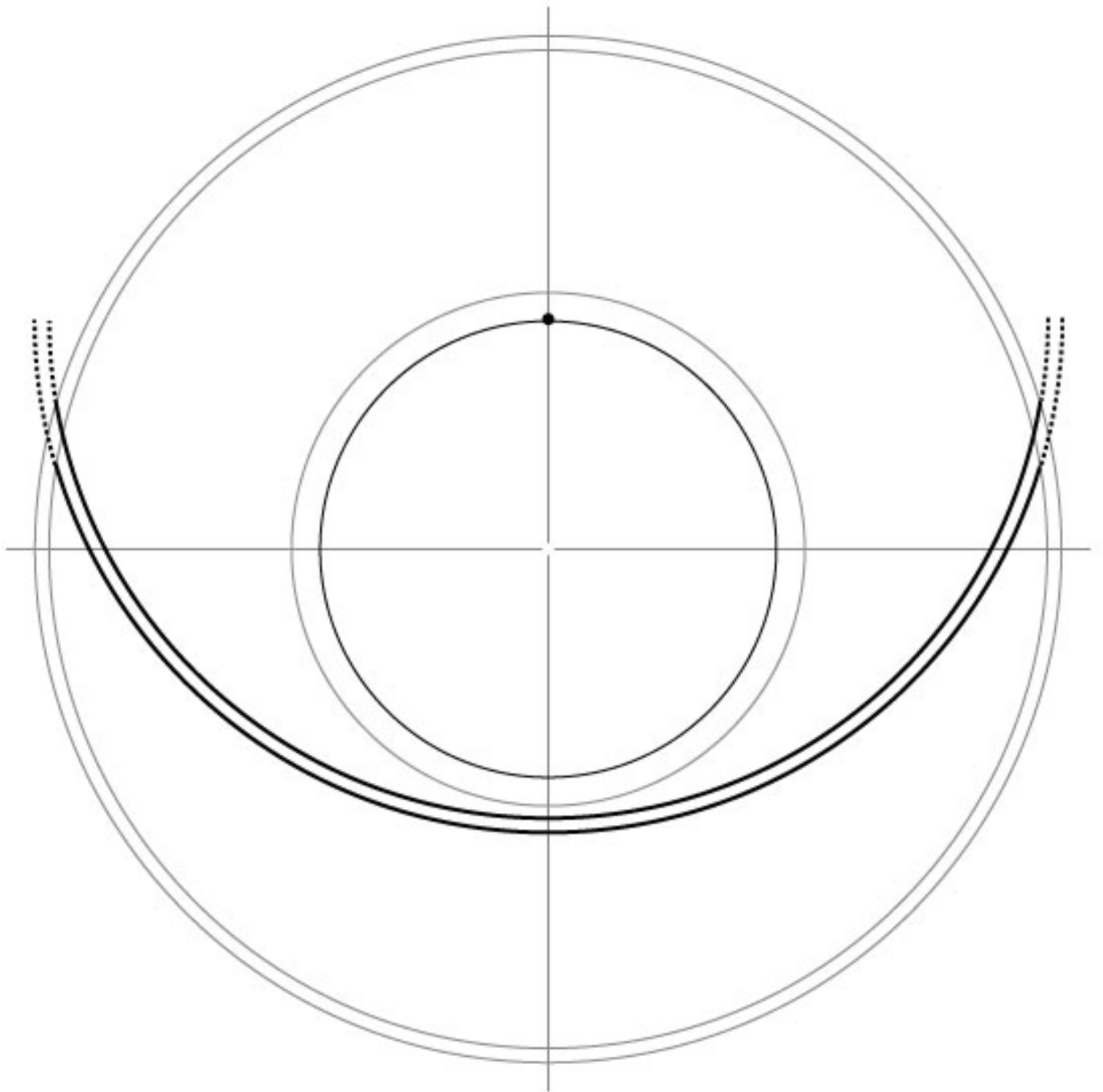


**1 - Tracé de base**

Tracer les médianes (horizontale et verticale)  
puis 4 cercles de diamètre : 8 / 9 / 17,5 et 18 cm.

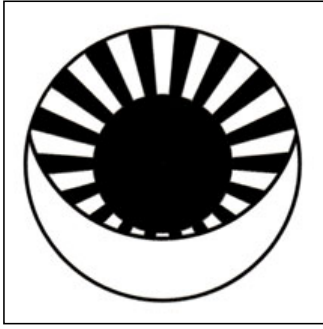


Crop circle de West Kenneth Long Barrow  
découvert le 13 juillet 2004 dans le conté du Wiltshire (GB)

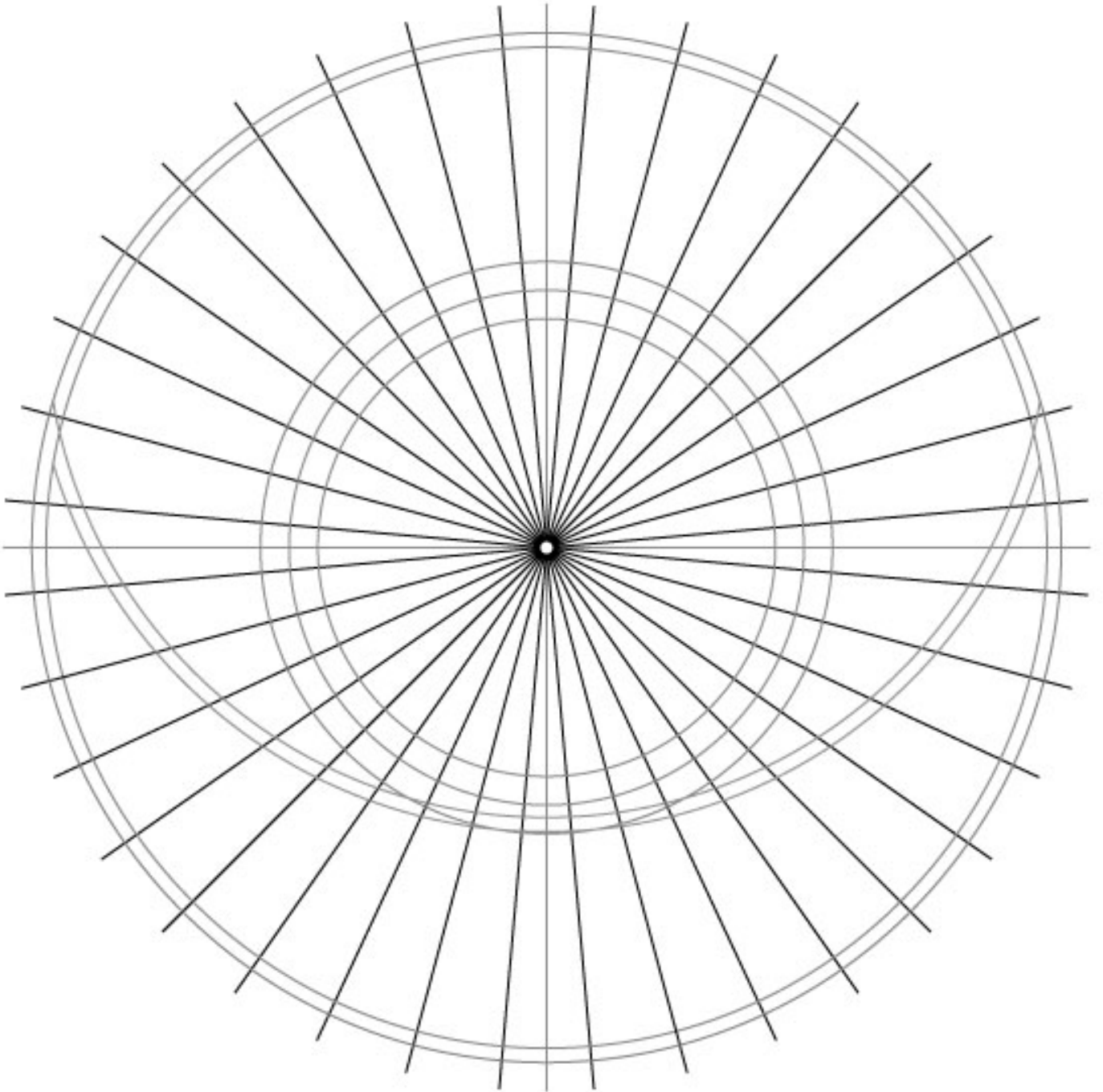


**2 - Tracé du motif**

A partir du point situé sur le cercle de  $\text{Ø } 8 \text{ cm}$ ,  
positionner 2 arcs de cercle de  $\text{Ø } 17,5$  et  $18 \text{ cm}$ .

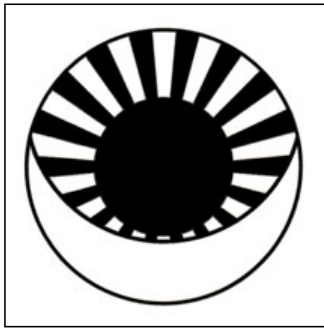


Crop circle de West Kenneth Long Barrow  
découvert le 13 juillet 2004 dans le conté du Wiltshire (GB)

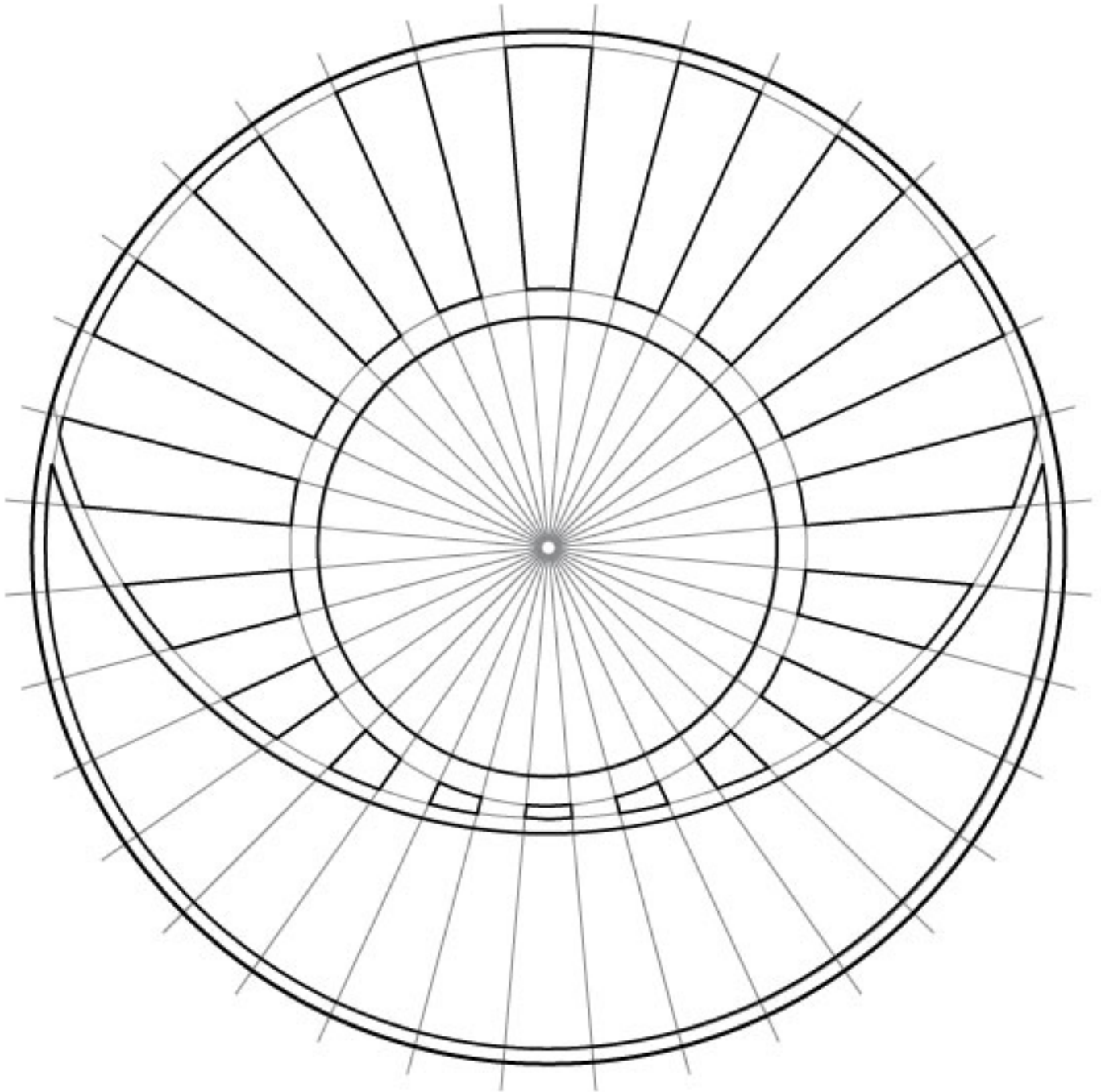


### 3 - Tracé du motif

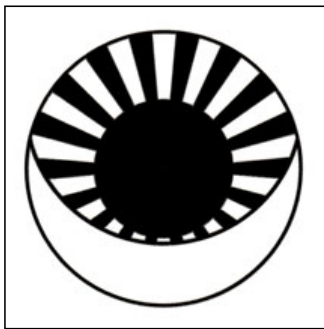
Partager l'ensemble des cercles en 36 portions égales,  
comme indiqué ci-dessus.



Crop circle de West Kenneth Long Barrow  
découvert le 13 juillet 2004 dans le conté du Wiltshire (GB)

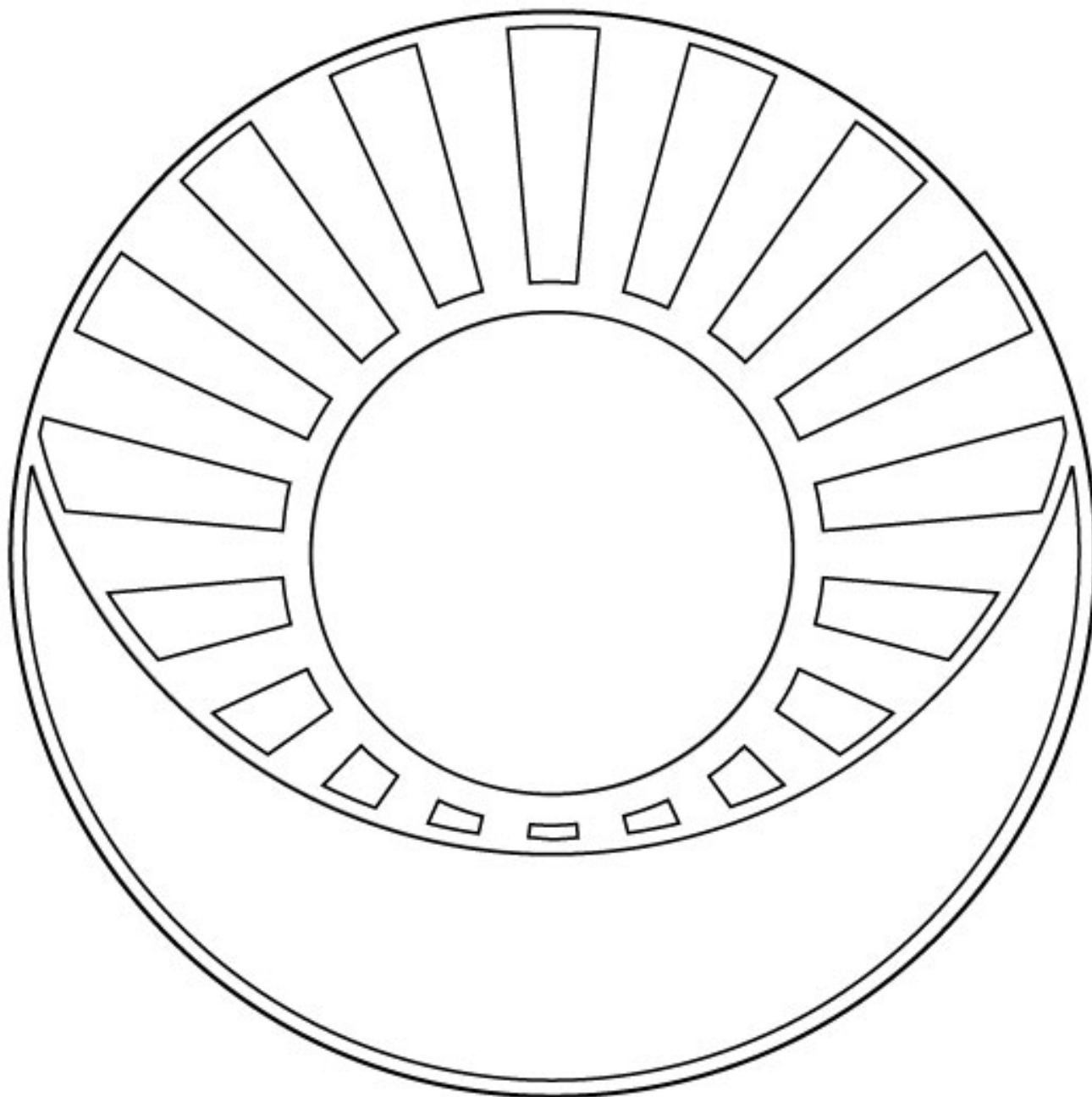


**4 - Tracé complet du motif**  
Surligner le tracé définitif du motif.



## Crop circle de West Kenneth Long Barrow

découvert le 13 juillet 2004 dans le conté du Wiltshire (GB)



### 5 - Tracé final du motif

Ce motif entre en interaction avec les Fruit de vie suivants :

FdV carré 1er niveau → Ø 8 cm

FdV carré 3ème niveau → Ø 17,5 cm - FdV cercle 3ème niveau → Ø 18 cm

FdV centré cercle du 3ème niveau → Ø 9 cm