

## East Field

découvert le 14 août 2002 près d'Alton Barnes dans le comté du Wiltshire (GB)

Ø 64 m.



© Francine Blake

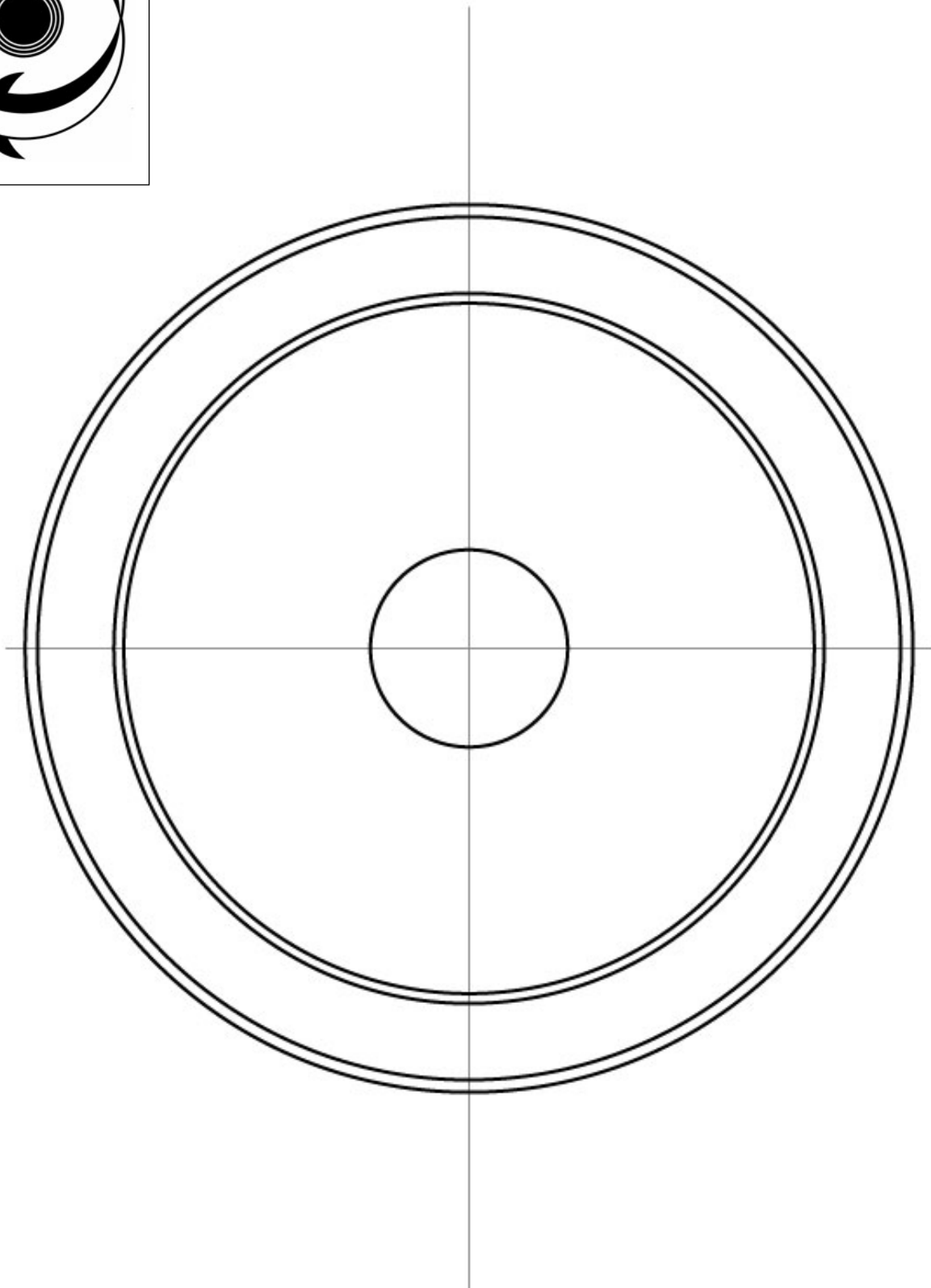
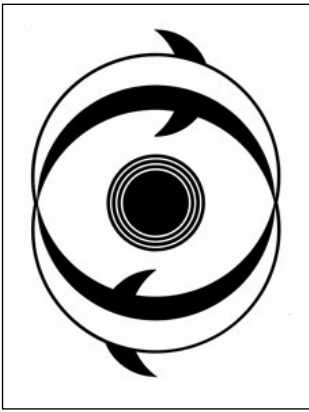


### Observations photo :

Motif géométrique composé au centre de 7 cercles concentriques à intervalles réguliers, entourés de 2 grands cercles qui s'entrecroisent + 1 grand cercle central.  
Des "nageoires" en sens opposée l'une de l'autre, se situent sur les 2 croissants ainsi formés.

## Crop circle d'East Field

découvert le 14 août 2002 près d'Alton Barnes  
dans le comté de Wiltshire (GB)

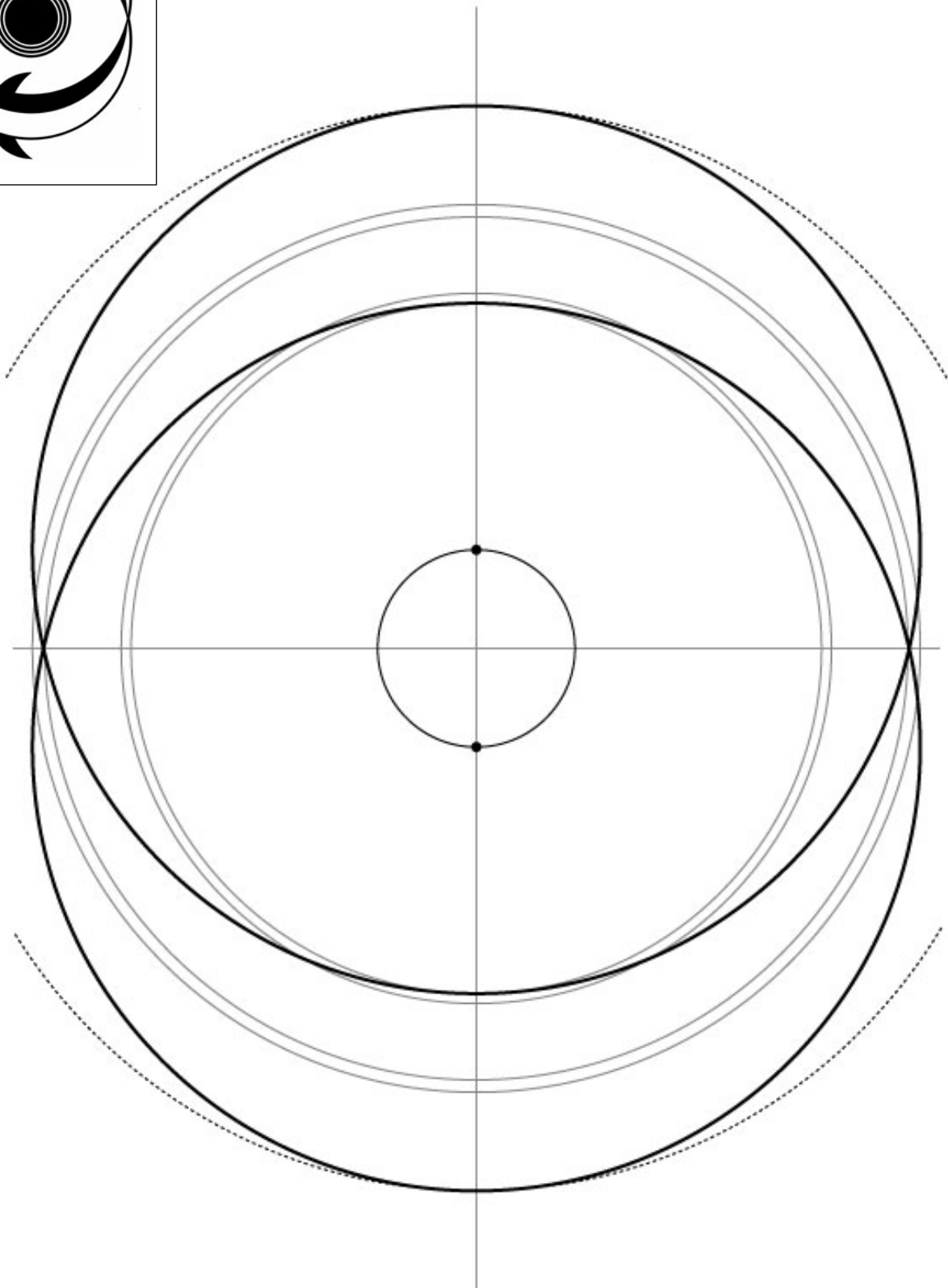
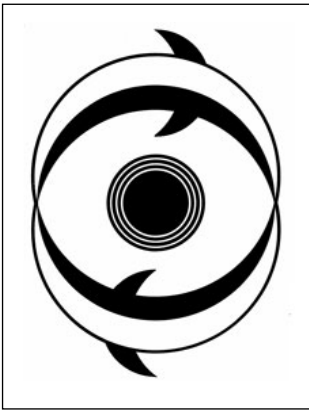


### 1 - Tracé de base

Sur une feuille carrée, tracer les médianes (horizontale et verticale),  
puis les cercles concentriques suivants :  
Ø 4 / 14 / 14,4 / 17,5 et 18 cm.

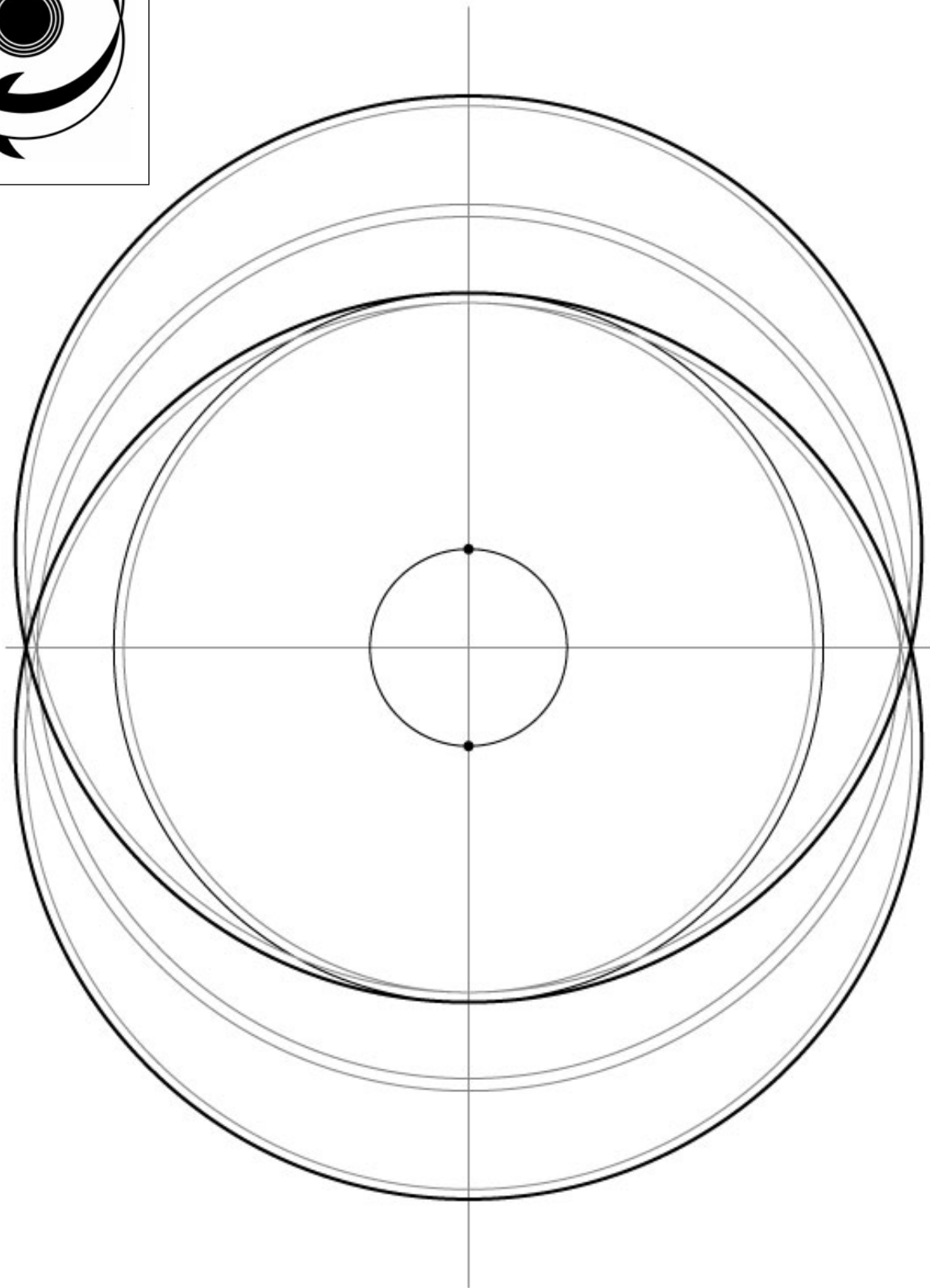
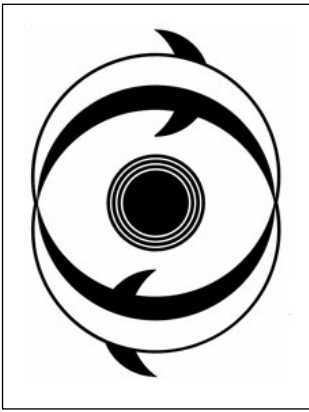
## Crop circle d'East Field

découvert le 14 août 2002 près d'Alton Barnes  
dans le comté de Wiltshire (GB)



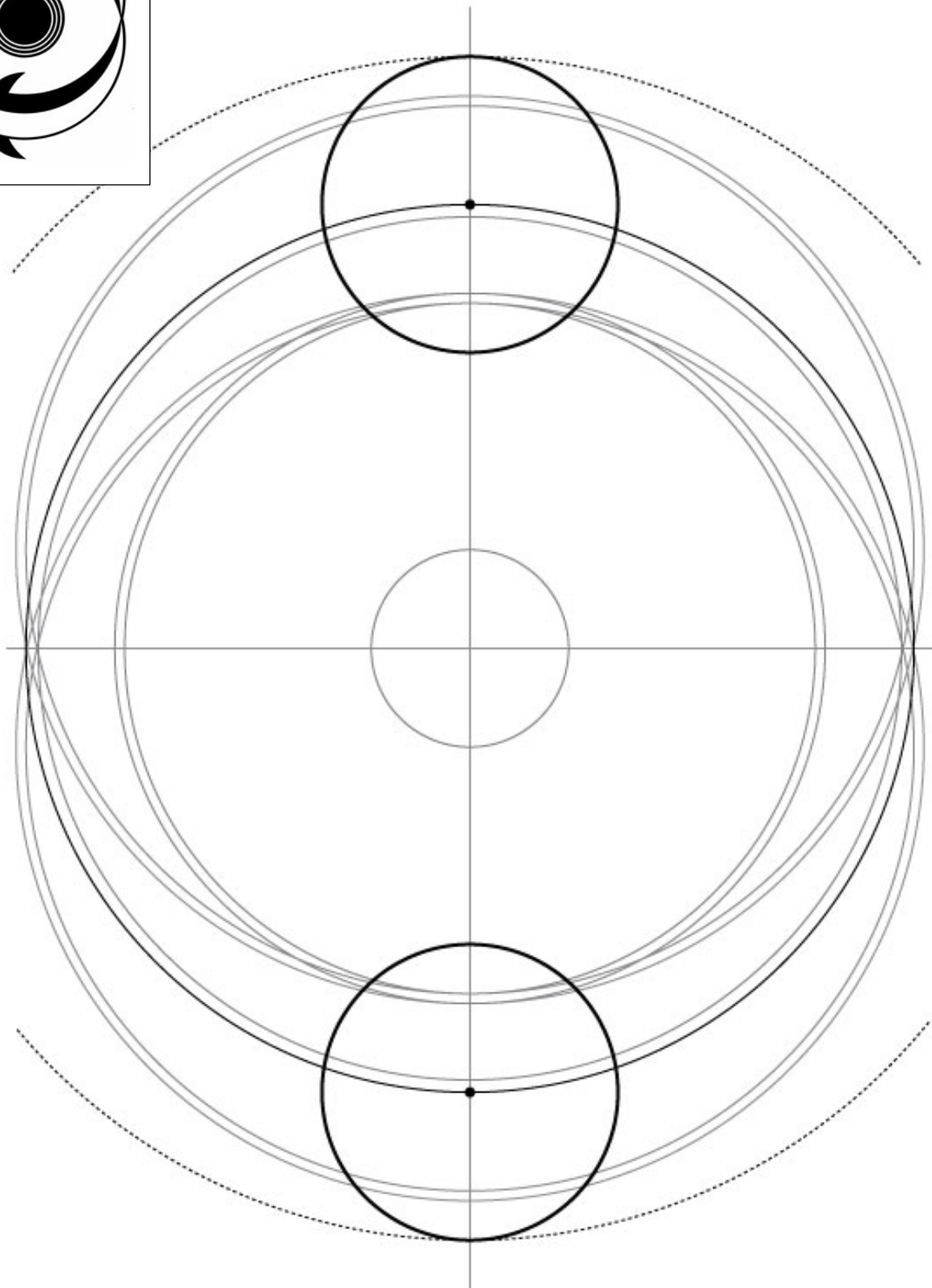
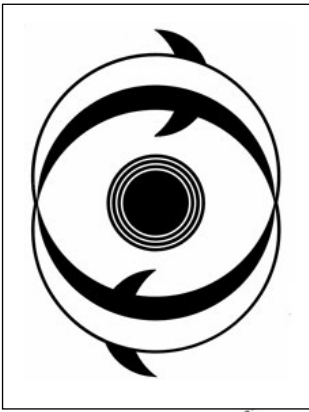
### 2 - Tracé du motif

A partir de chacun des 2 points, situés sur le cercle central  $\varnothing$  4 cm,  
tracer 1 cercle de  $\varnothing$  18 cm.



### 3 - Tracé du motif

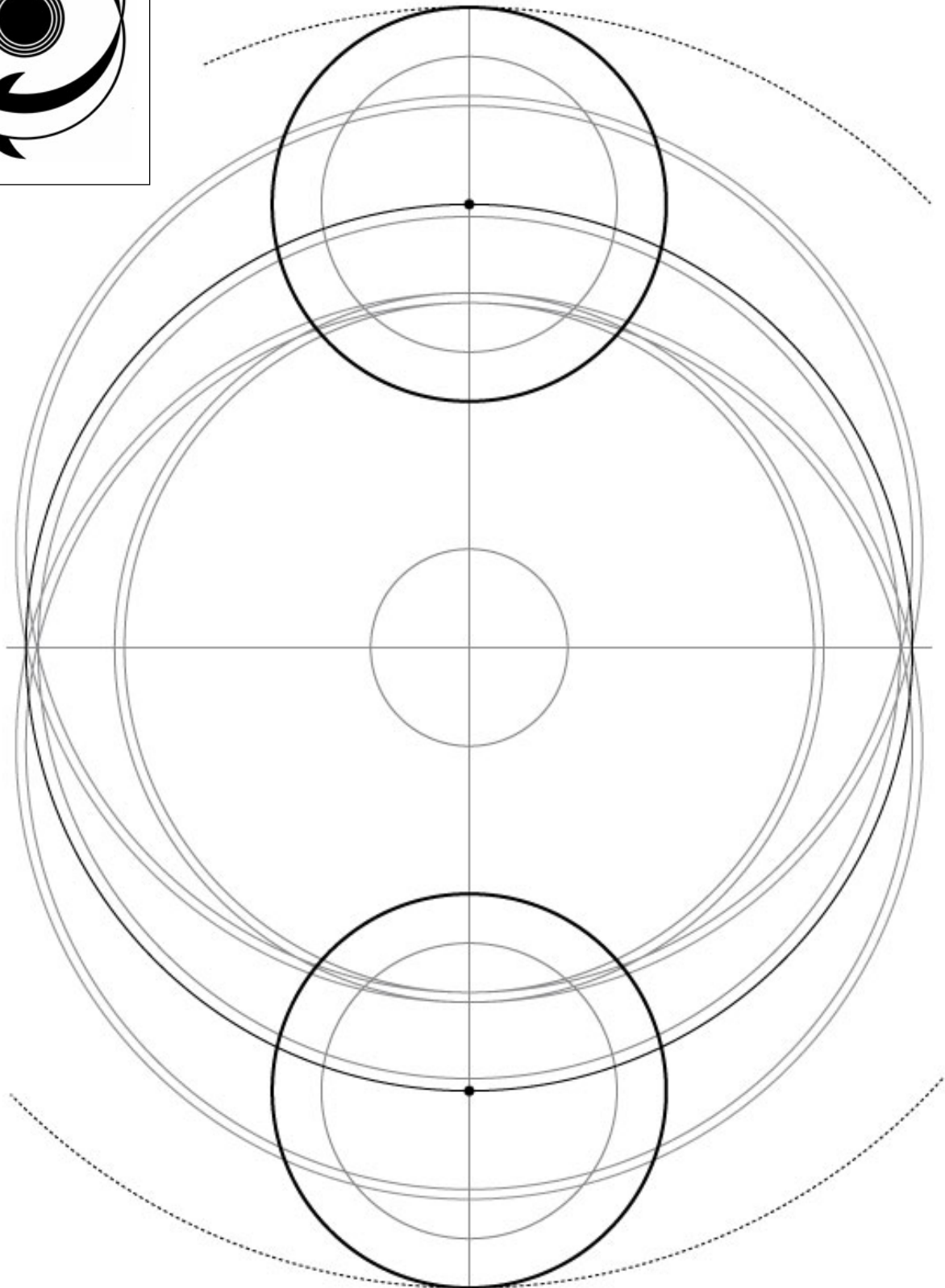
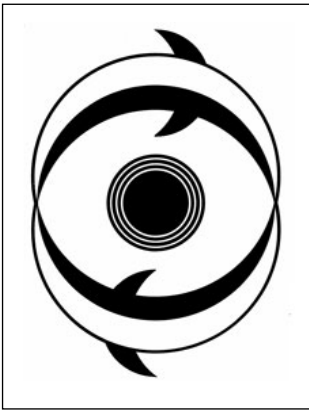
Doubler chacun des 2 cercles précédents par un cercle  
tangent au cercle central de  $\varnothing$  14.4 cm.



#### 4 - Tracé du motif

A partir des 2 points situés sur le cercle de  $\varnothing$  18 cm,  
positionner un cercle de  $\varnothing$  6 cm.

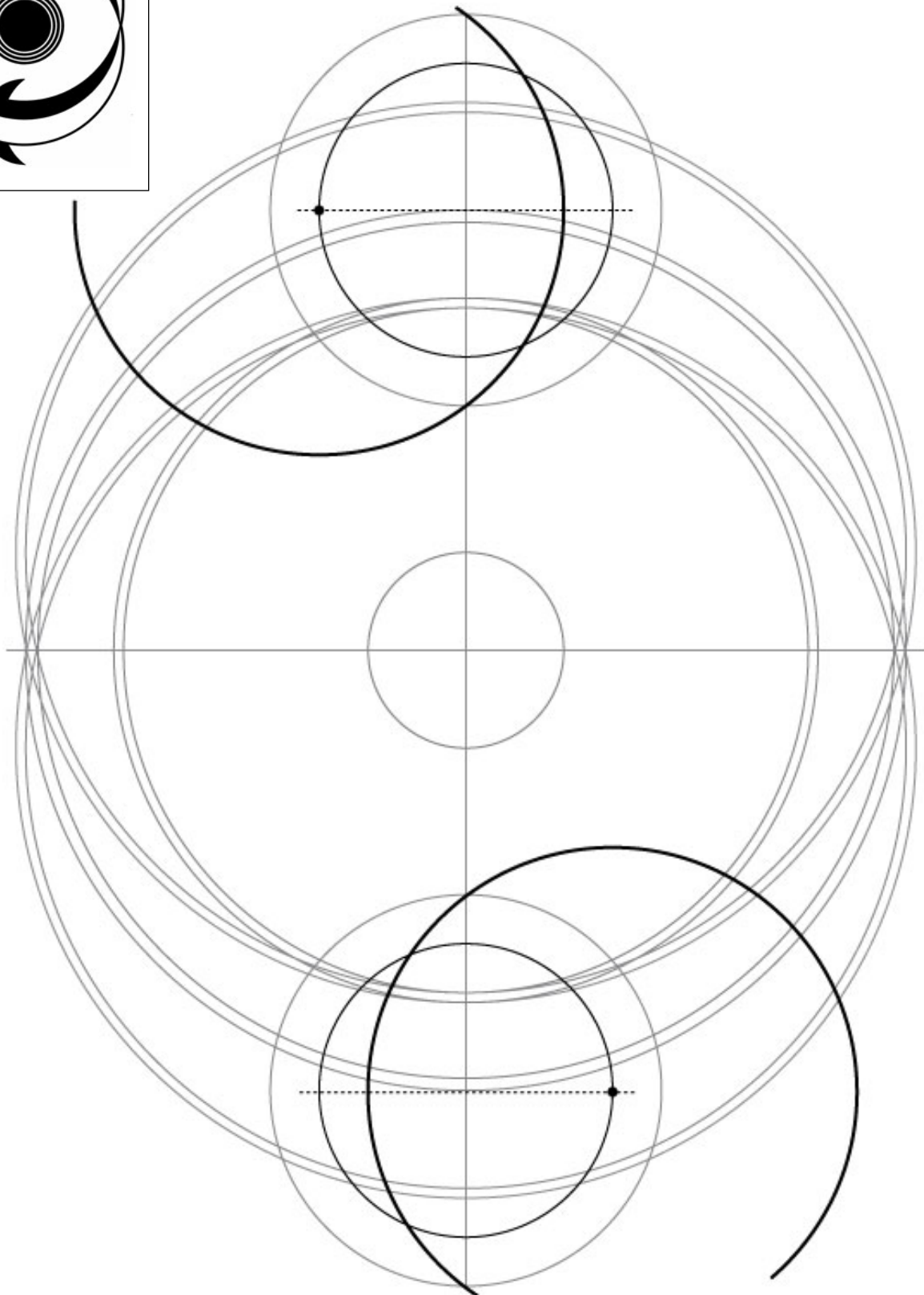
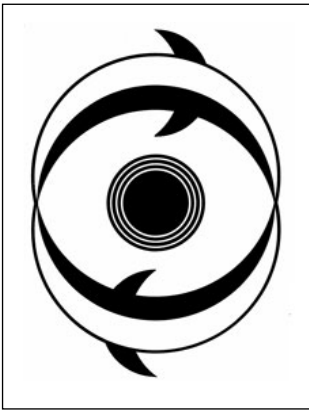
A noter que ce tracé inscrit le motif dans le cercle de  $\varnothing$  20 cm du Fruit de vie étendu à 13 cercles.



### 5 - Tracé du motif

Doubler les 2 cercles précédents par un cercle de  $\varnothing$  8 cm.

A noter que ce tracé inscrit le motif dans le cercle de  $\varnothing$  26 cm du Fruit de vie étendu à 13 cercles.

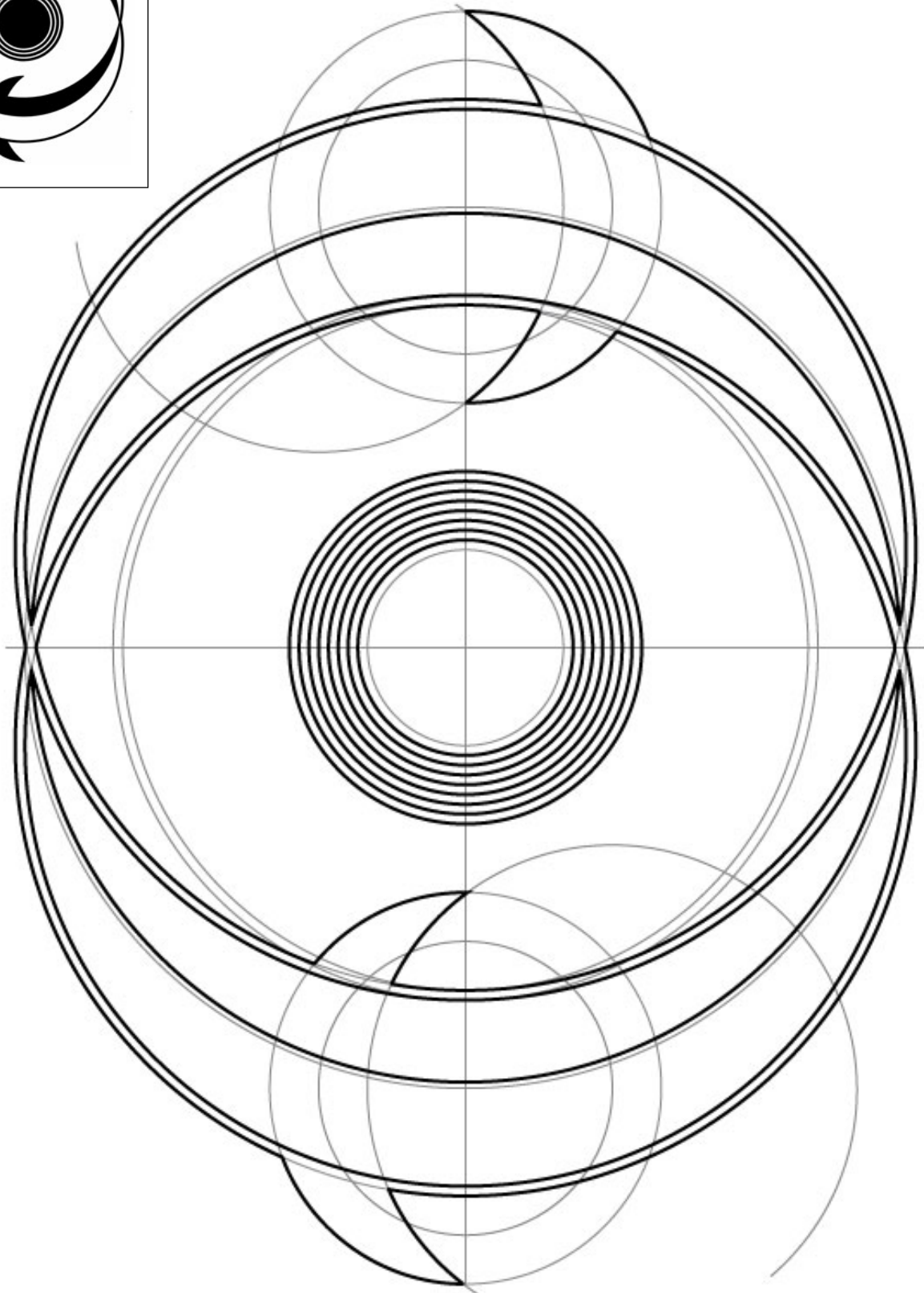
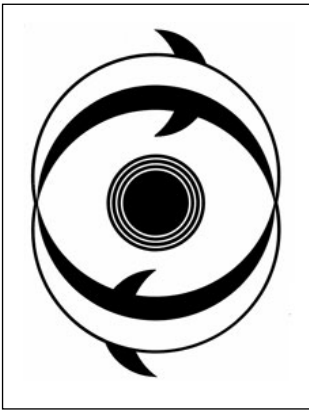


### 6 - Tracé du motif

A partir des 2 points indiqués ci-dessus,  
positionner un cercle de  $\varnothing$  10 cm.

## Crop circle d'East Field

découvert le 14 août 2002 près d'Alton Barnes  
dans le comté de Wiltshire (GB)



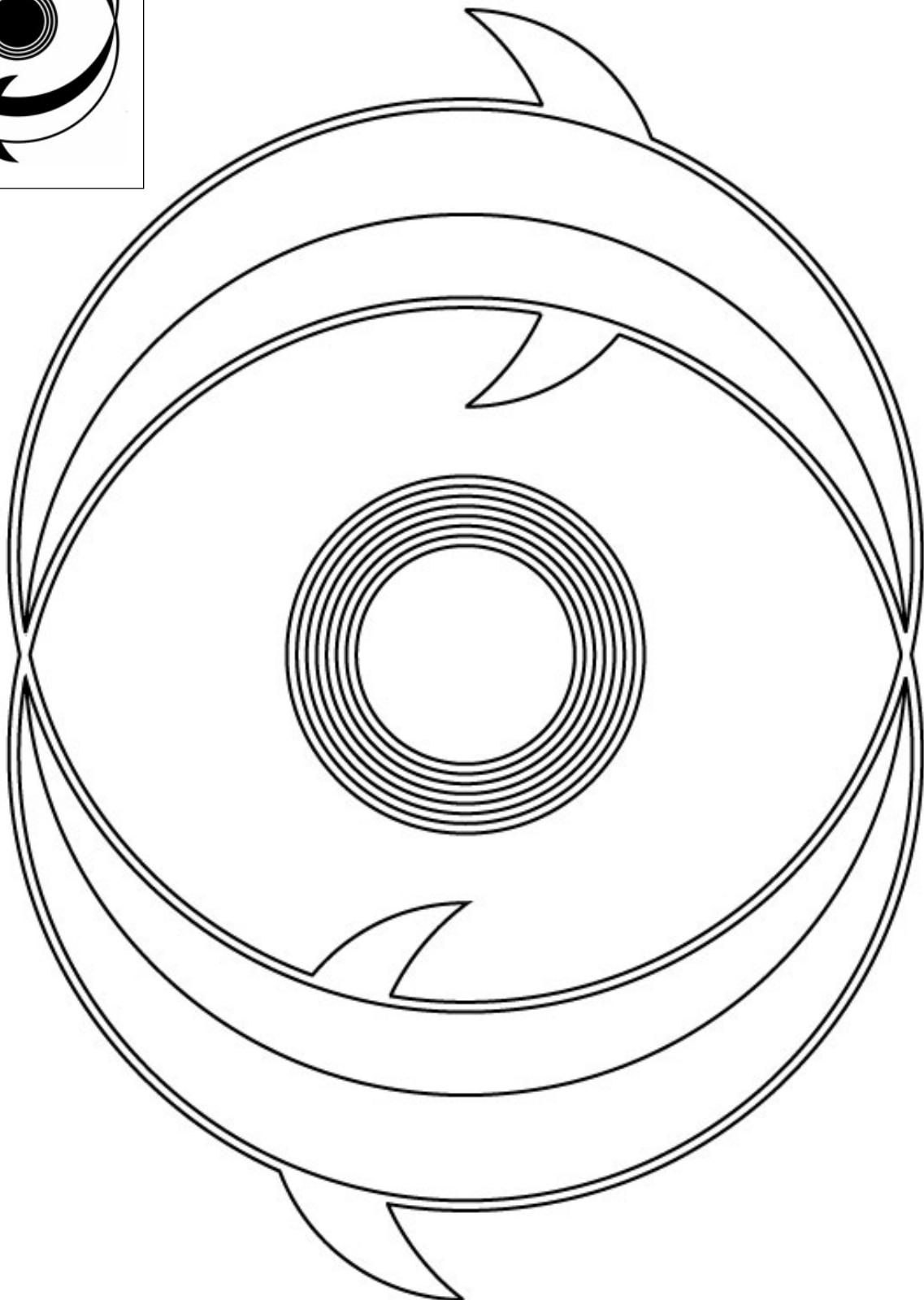
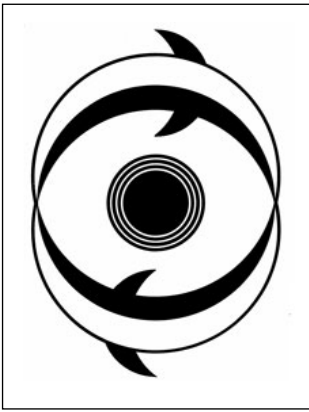
### 7 - Tracé complet du motif

Surligner le tracé définitif du motif en rajoutant au centre les cercles suivants :  
Ø 4.4 / 4.8 / 5.2 / 5.6 / 6 / 6.4 / 6.8 et 7.2 cm.



## Crop circle d'East Field

découvert le 14 août 2002 près d'Alton Barnes  
dans le comté de Wiltshire (GB)



### 8 - Tracé final du motif

Ce motif met en interaction les Fruits de vie suivants :

FdV carré 1er niveau → Ø 4,8 / 6,4 et 8 cm - FdV cercle 1er niveau → Ø 4 / 6 / 8 et 10 cm

FdV cercle 2ème niveau → Ø 7,2 cm - FdV carré 2ème niveau → Ø 5,6 et 14 cm

FdV carré 3ème niveau → Ø 14 et 17,5 cm - FdV cercle 3ème niveau → Ø 7,2 / 14,4 et 18 cm

FdV étendu à 13 cercles → Ø 20 et 26 cm