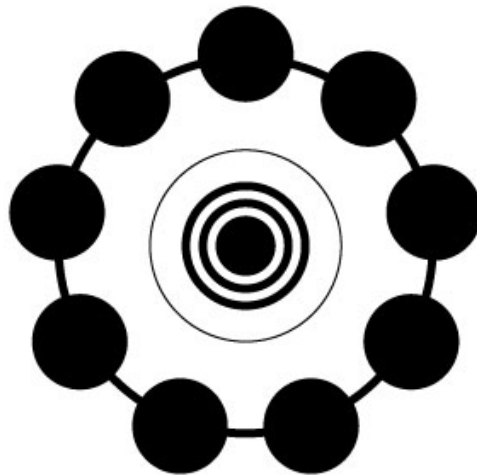
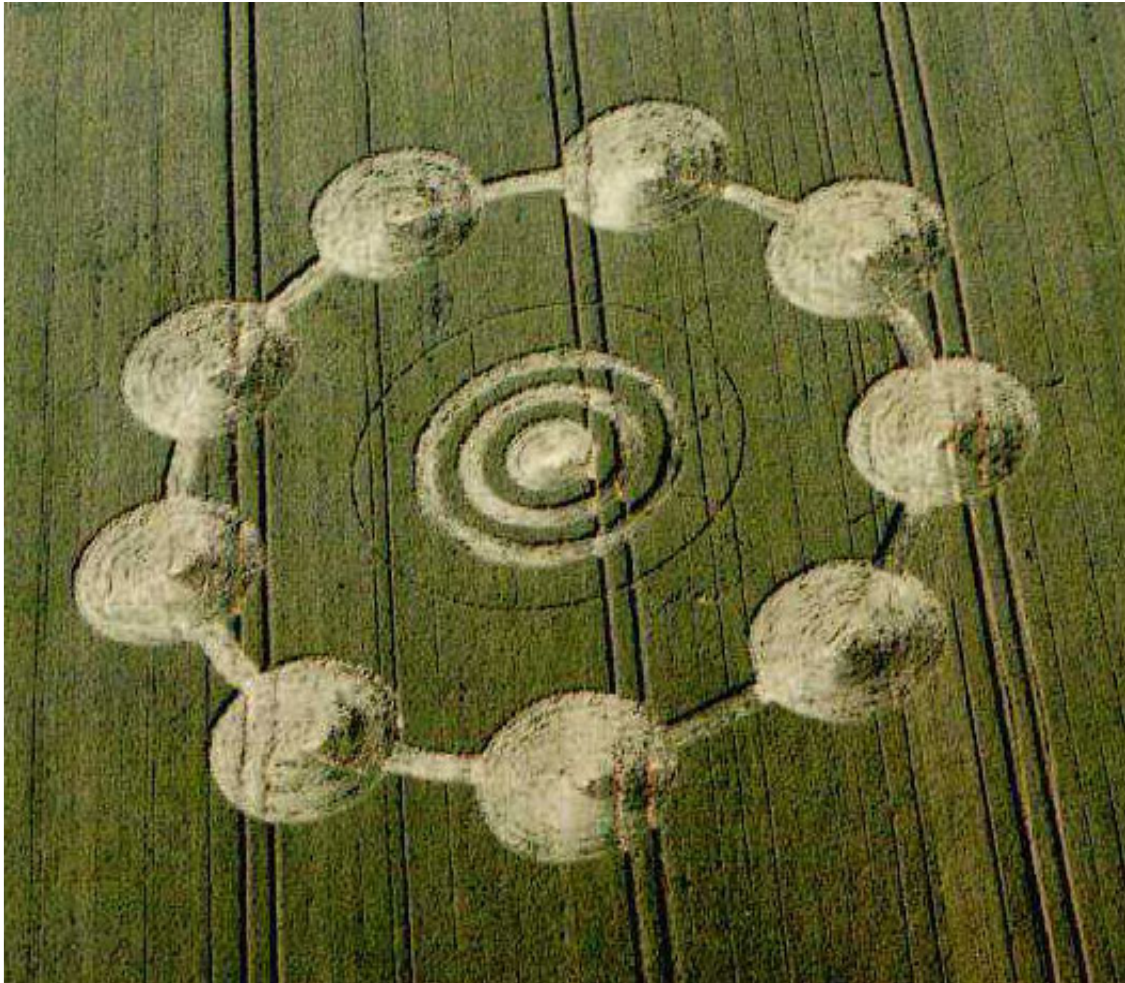


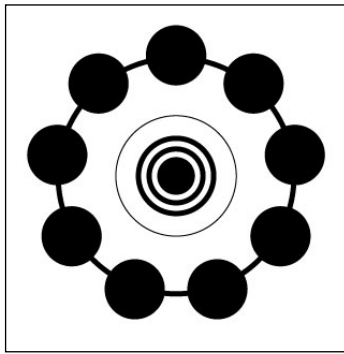
Wessex Ridgeway

découvert le 21 juin 2001 dans le conté du Wiltshire (GB) - Ø 55 m.



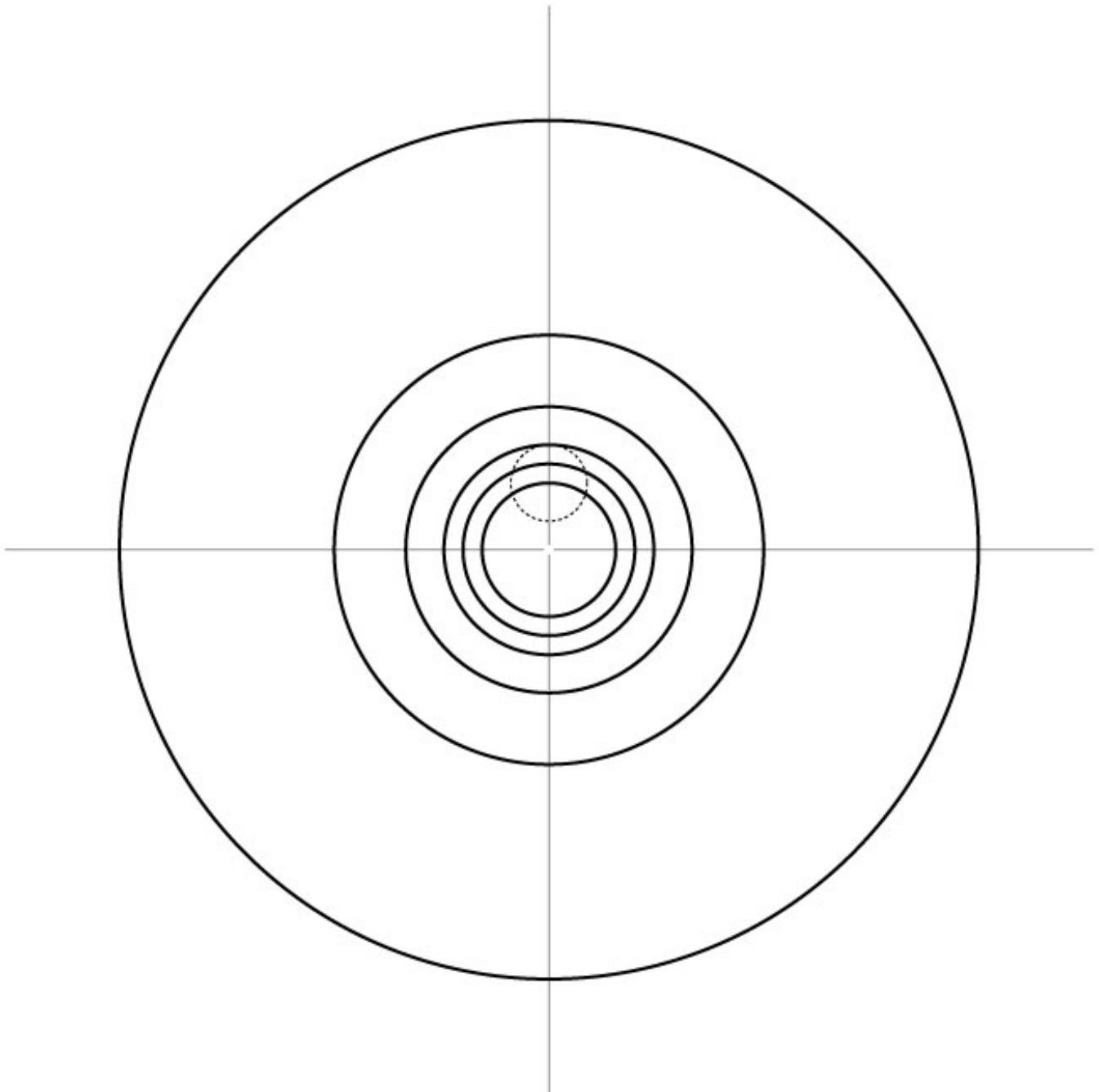
Observations photo :

Motif circulaire construit sur la base du 9,
avec 5 cercles concentriques au centre espacés de façon régulière.
Puis un 6ème plus grand, et 2 autres en périphérie
qui relient 9 cercles identiques.



Crop circle de Wessex Ridgeway

découvert le 21 Juin 2001 dans le comté de Wiltshire (GB)

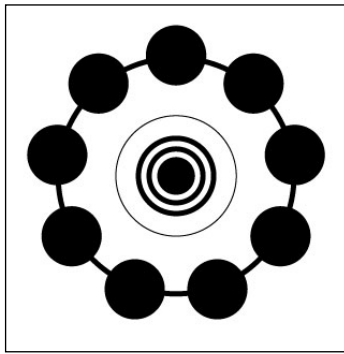


1 - Tracé du motif

Tracer les médianes (verticale et horizontale), puis à partir du centre, les cercles suivants :

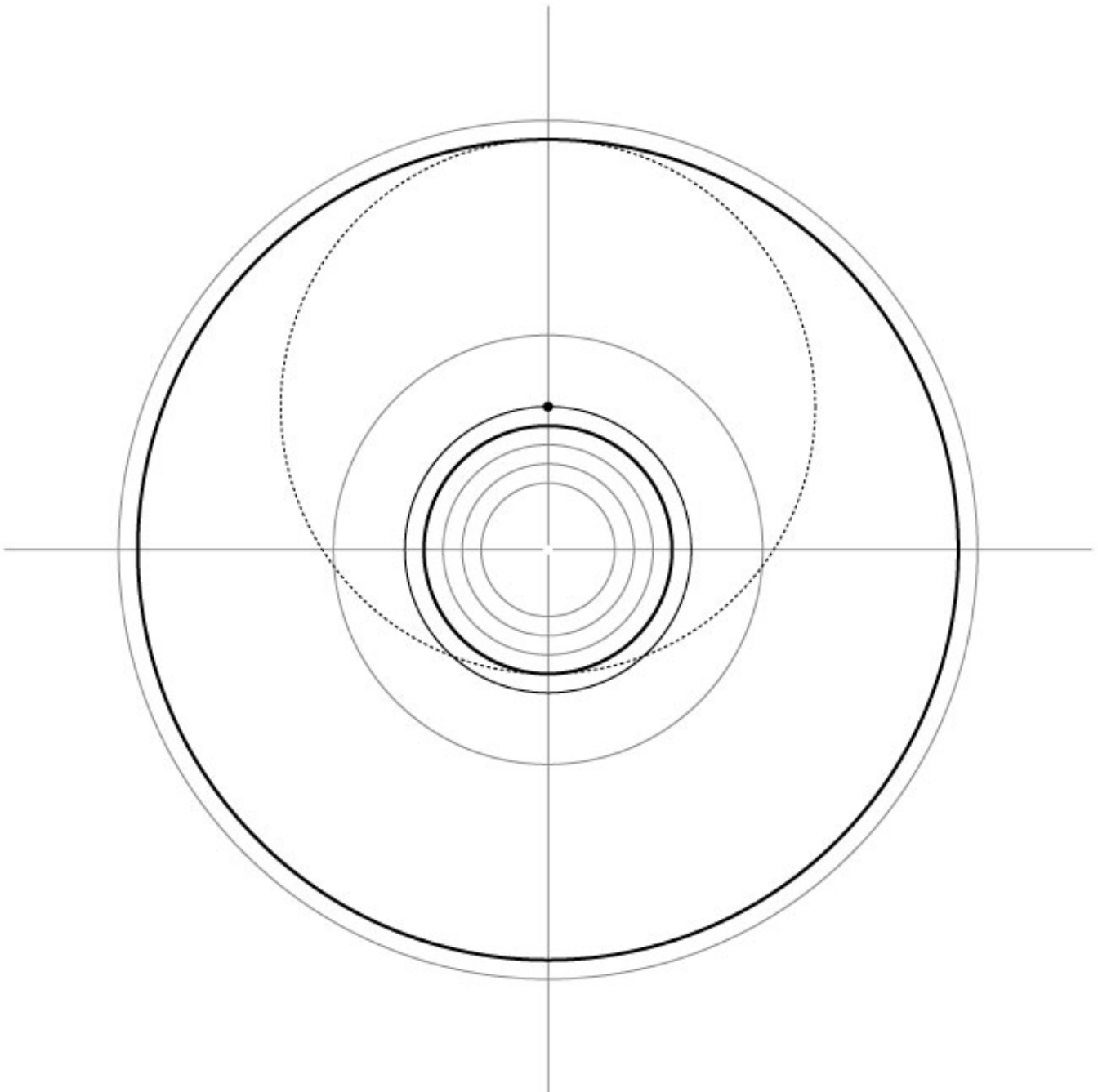
Ø 2,8 / 3,6 / 4,4* / 6 / 9 et 18 cm.

(* Ce cercle n'est pas un cercle étalon. Il s'obtient en plaçant un cercles étalon de Ø 1.6 cm sur le 1er cercle central)



Crop circle de Wessex Ridgeway

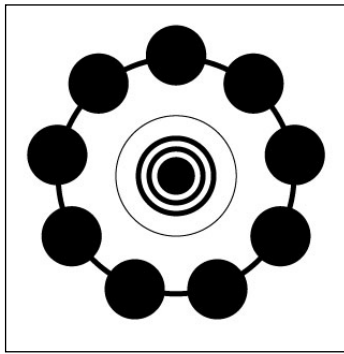
découvert le 21 Juin 2001 dans le conté de Wiltshire (GB)



2 - Tracé du motif

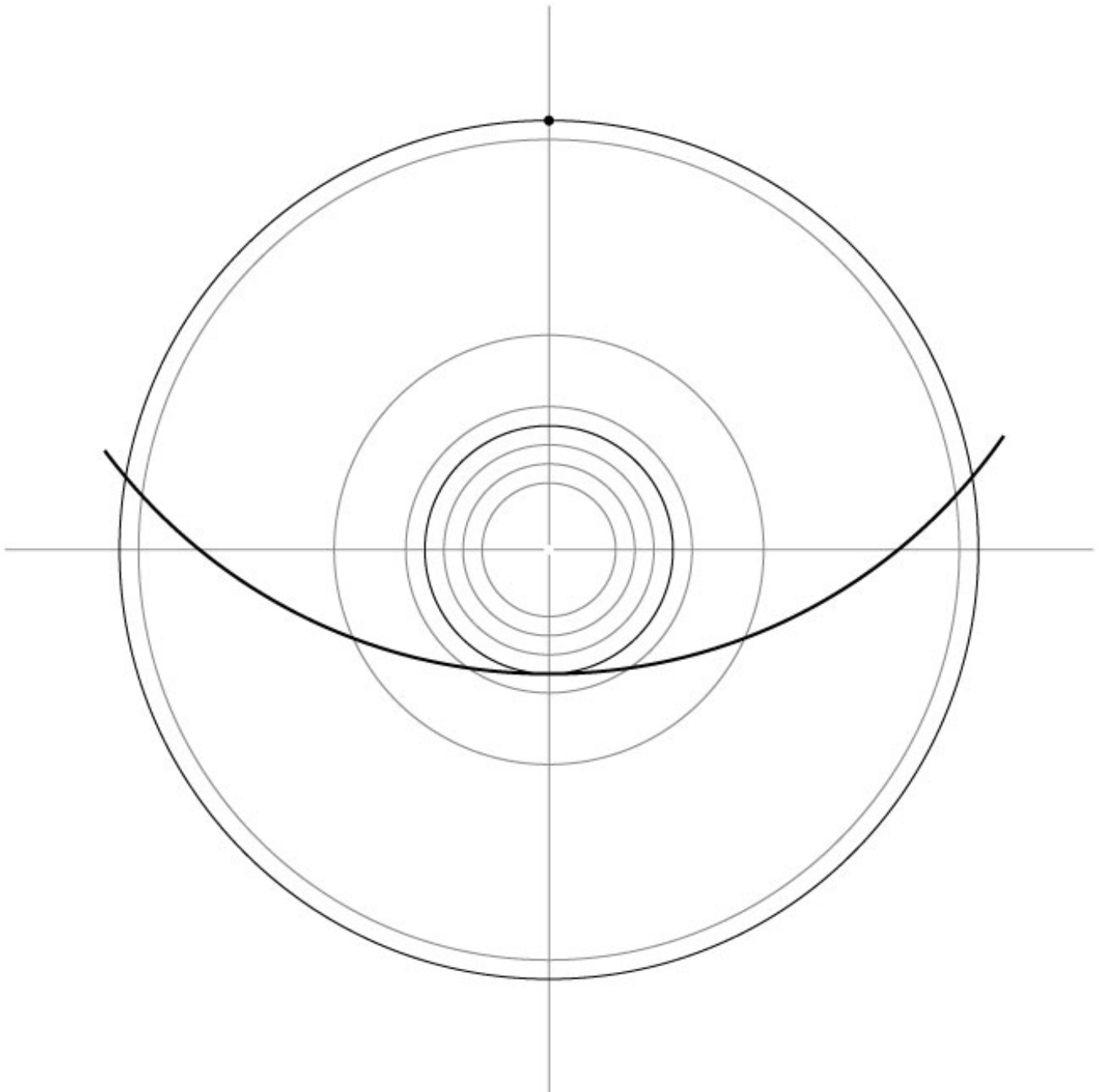
Le second cercle périphérique s'obtient en traçant un cercle de \varnothing 11,2 cm,
à partir du 5ème cercle central de \varnothing 6 cm.

Rajouter un dernier cercle central (\varnothing 5,2 cm) en tangence au cercle de \varnothing 11.2 cm.



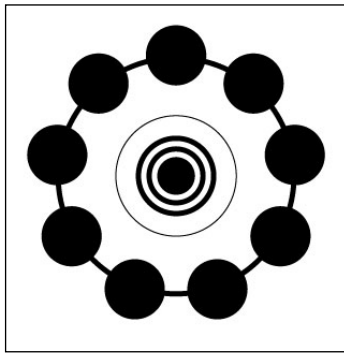
Crop circle de Wessex Ridgeway

découvert le 21 Juin 2001 dans le comté de Wiltshire (GB)



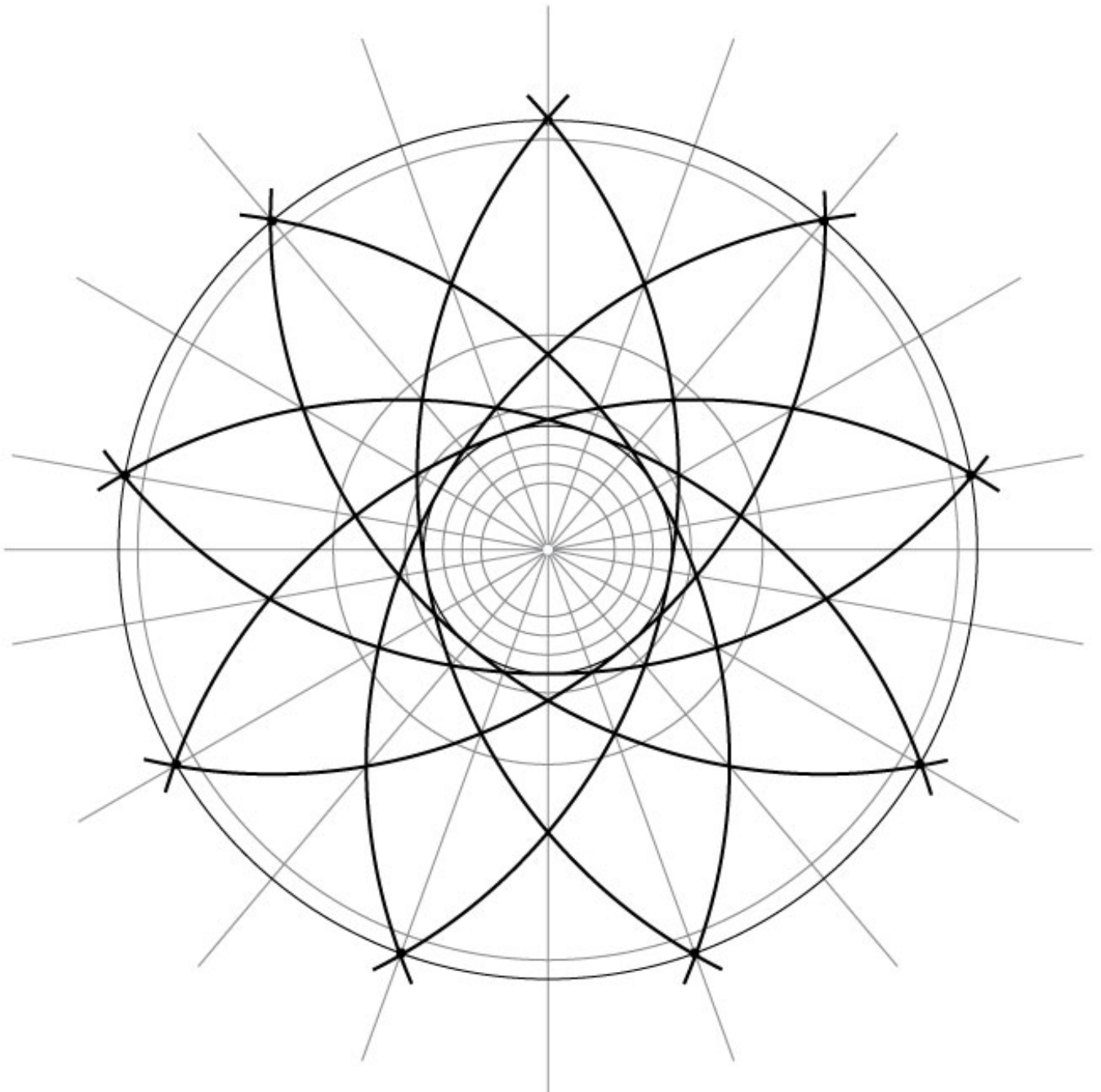
3 - Tracé du motif

A partir du point indiqué sur le cercle de \varnothing 18 cm,
tracer un arc de cercle tangent au cercle central de \varnothing 5.2 cm...



Crop circle de Wessex Ridgeway

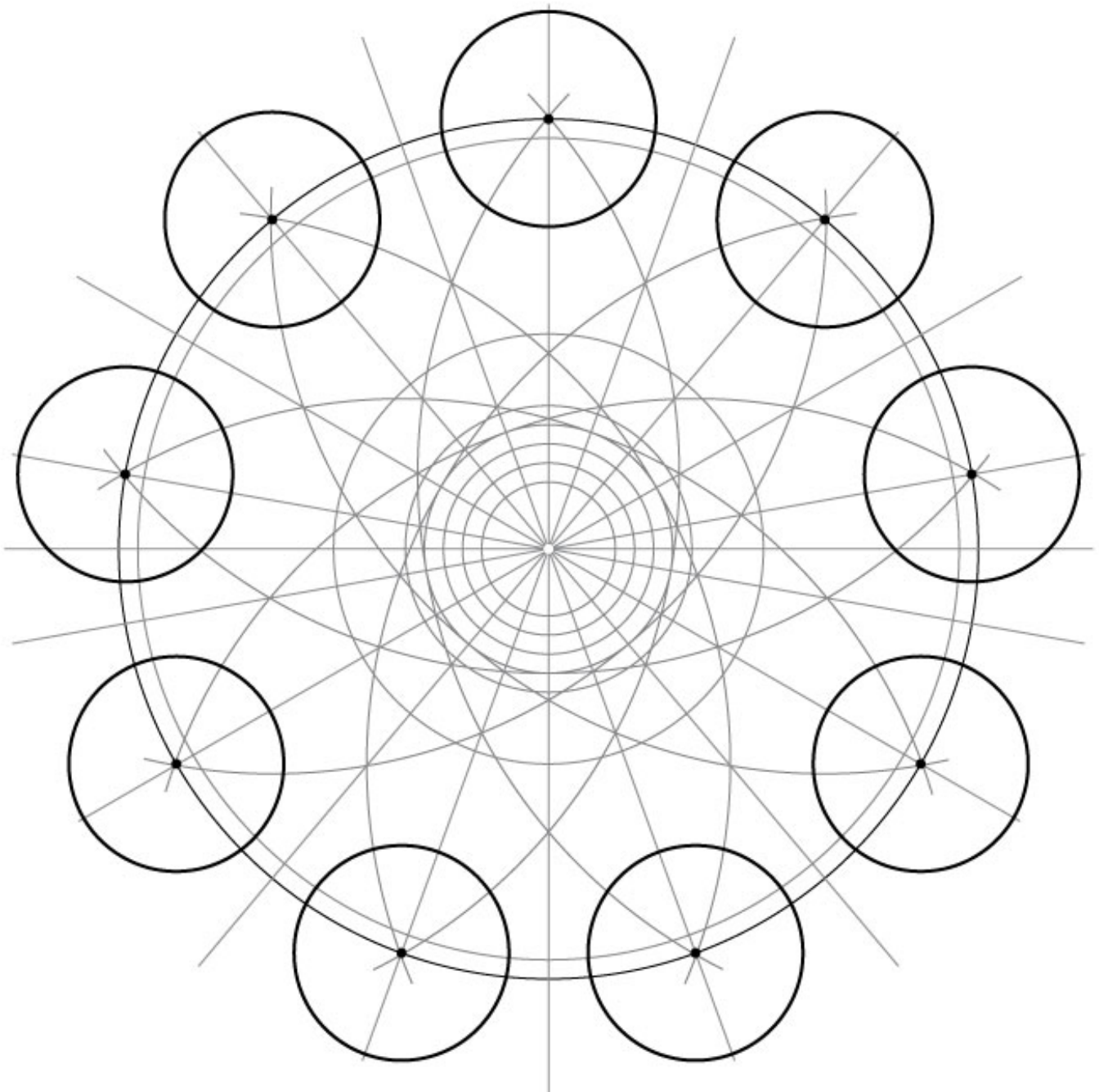
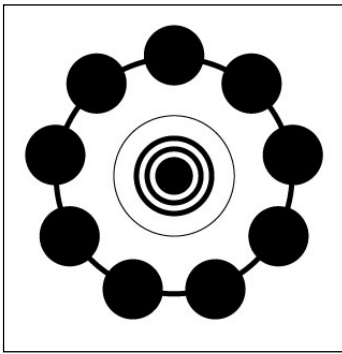
découvert le 21 Juin 2001 dans le comté de Wiltshire (GB)



4 - Tracé du motif

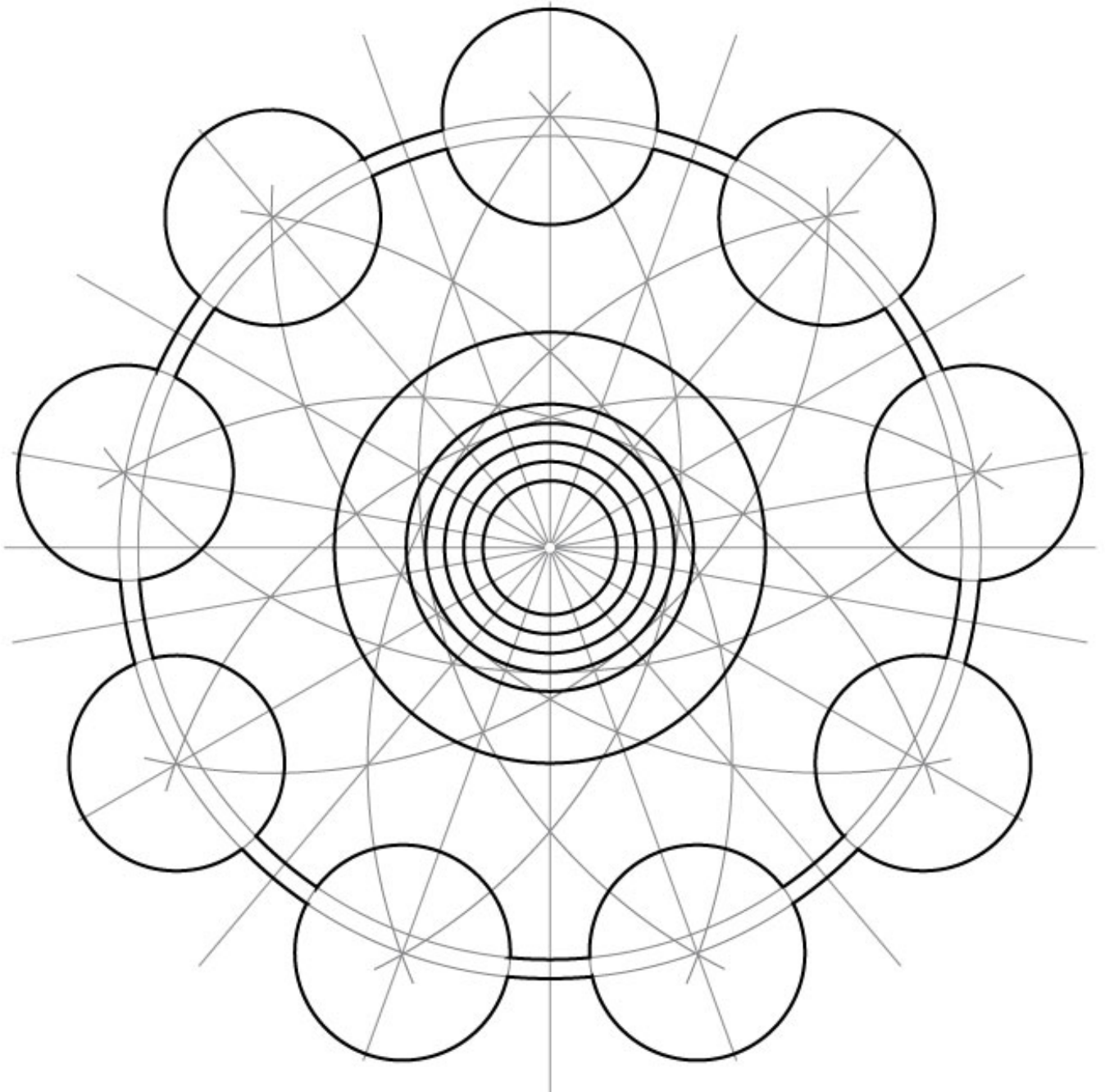
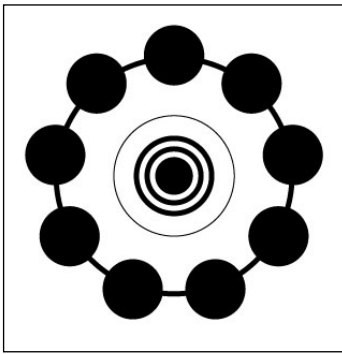
...puis reporter ce même arc de cercle sur lui-même,
pour obtenir la figure ci-dessus.

Rajouter 18 rayons en coïncidence avec ces arcs de cercle et le cercle de \varnothing 18 cm.



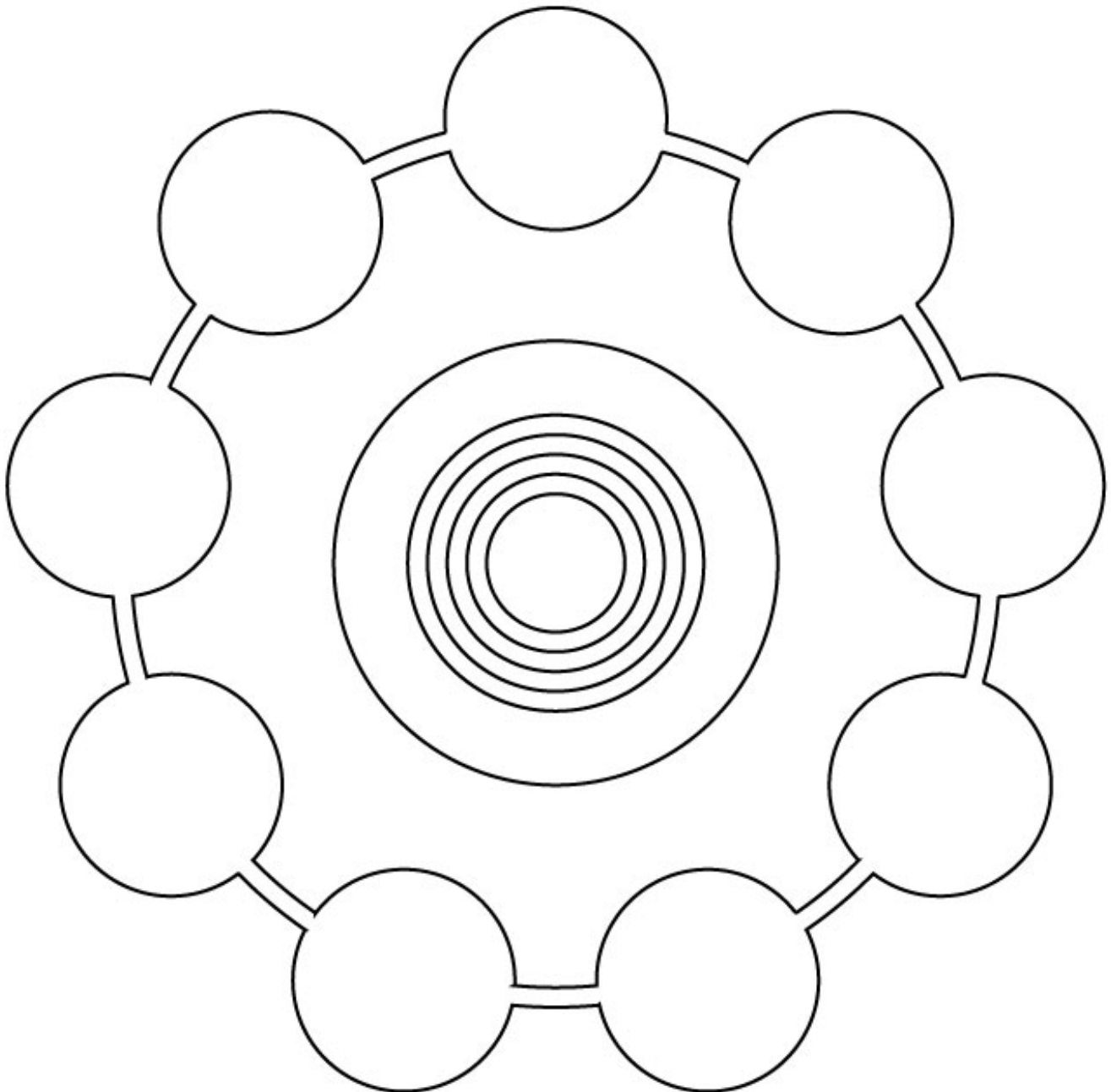
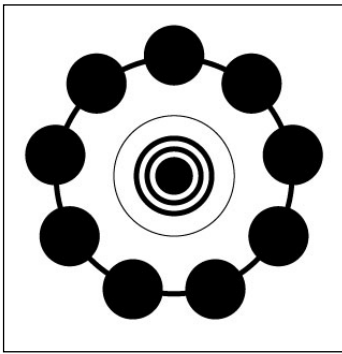
5 - Tracé du motif

Sur chacun des 9 points situés sur le cercle central de \varnothing 18 cm,
tracer un cercle de \varnothing 4.5 cm.



6 - Tracé complet du motif

Surligner le tracé définitif du motif



7 - Tracé final du motif

Ce motif met en interaction les Fruits de Vie suivants :

FdV carré 1er niveau → Ø 1,6 cm - FdV cercle 1er niveau → Ø 6 cm

FdV cercle 2ème niveau → Ø 2,4 cm - FdV carré 2ème niveau → Ø 2,8 et 11,2 cm

FdV cercle 3ème niveau → Ø 3,6 et 18 cm - FdV centré cercle 3ème niveau → Ø 4,5 et 22.50 cm