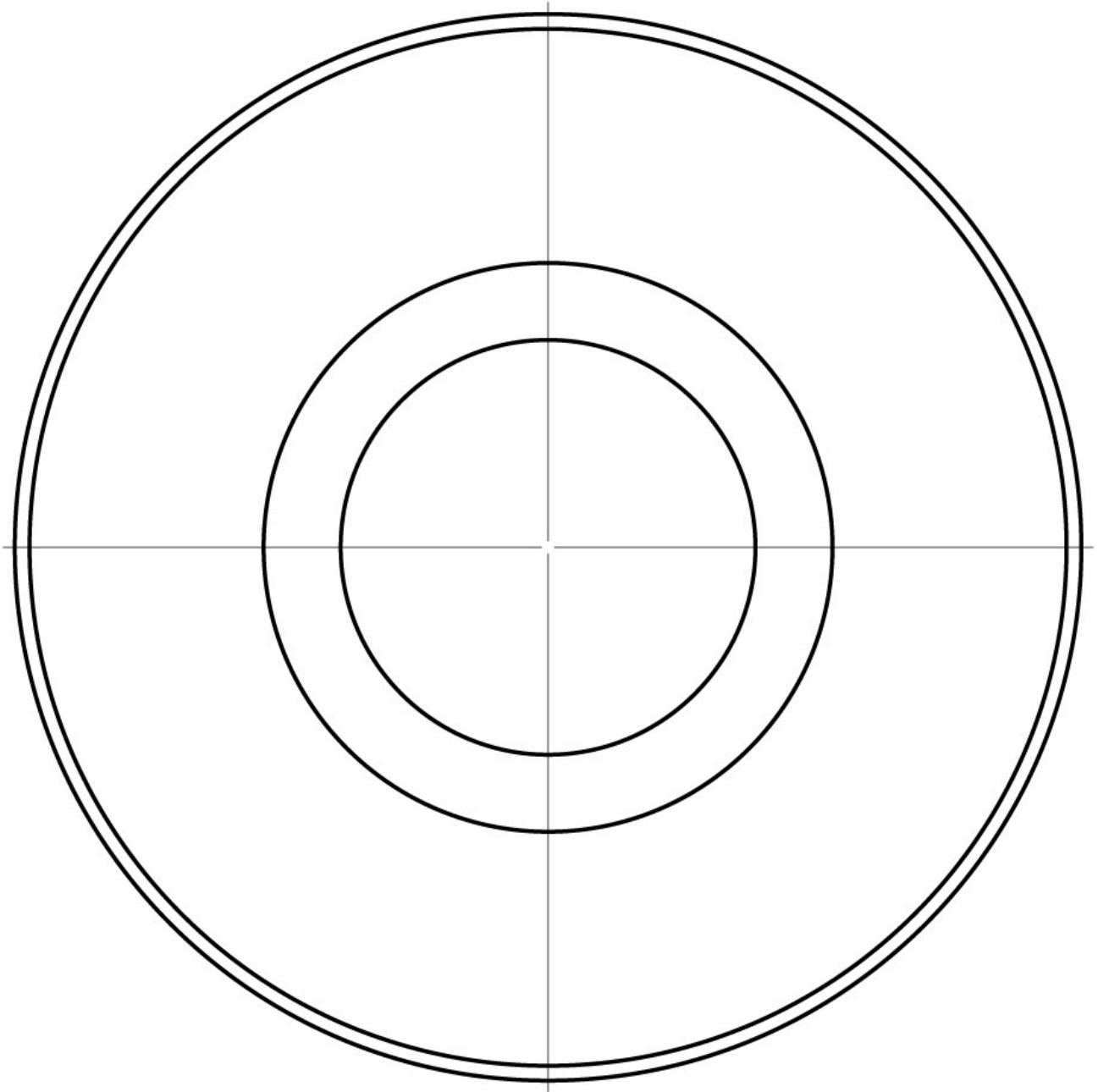


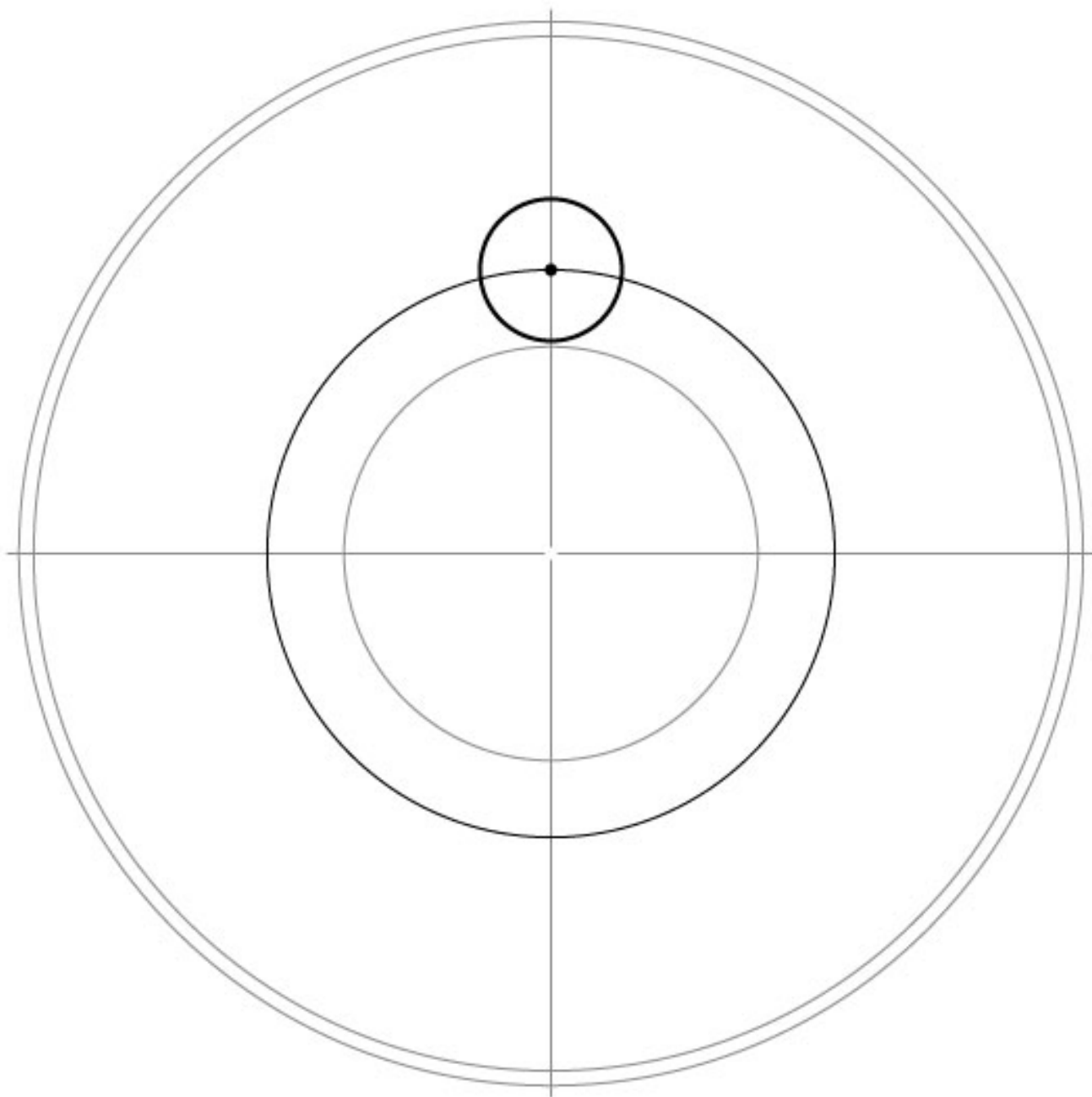
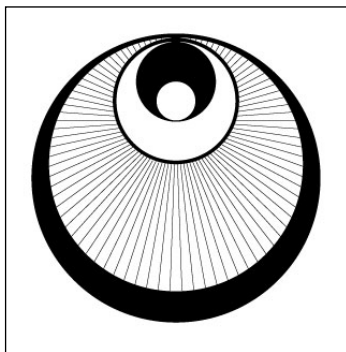
Crop circle de Magog Hill

découvert le 25 juillet 2001 dans le comté du Cambridgeshire (GB)



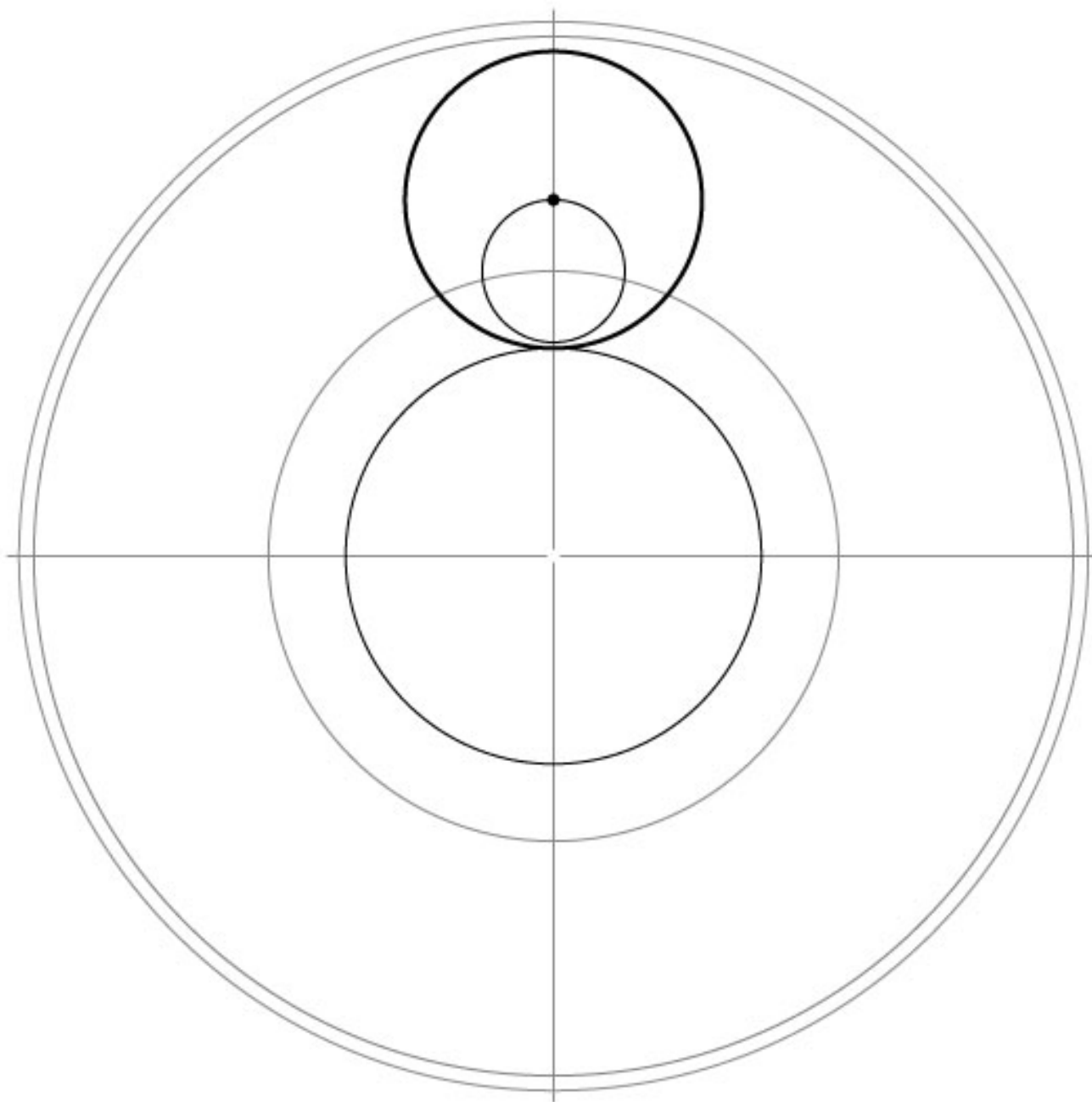
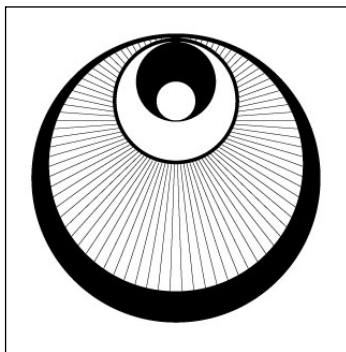
1 - Tracé de base

Tracer les médianes (verticale et horizontale) ,
puis les cercles de \varnothing 7 / 9.6 / 17.5 et 18 cm.



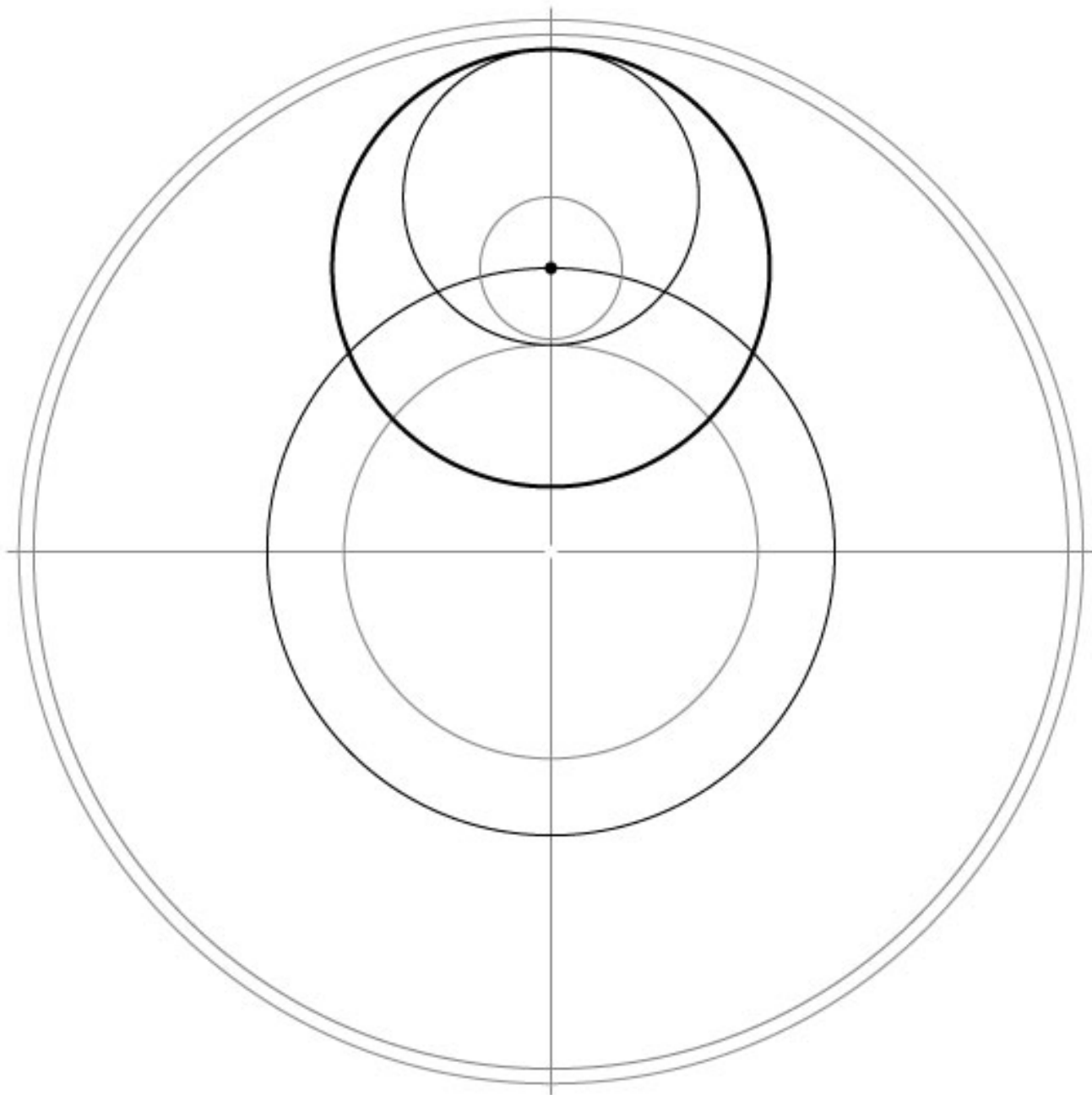
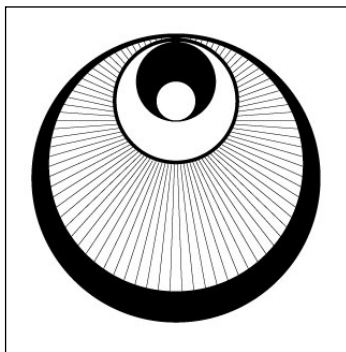
2 - Tracé du motif

Positionner un cercle de \varnothing 2.4 cm sur le cercle central de \varnothing 9.6 cm.



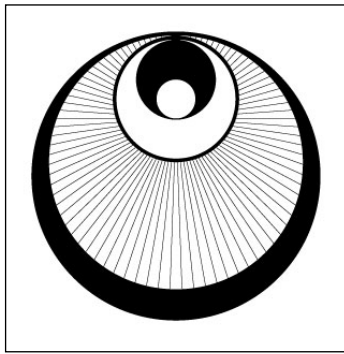
3 - Tracé du motif

A partir du point indiqué ci-dessus,
positionner un cercle tangent au cercle central de \varnothing 7 cm.



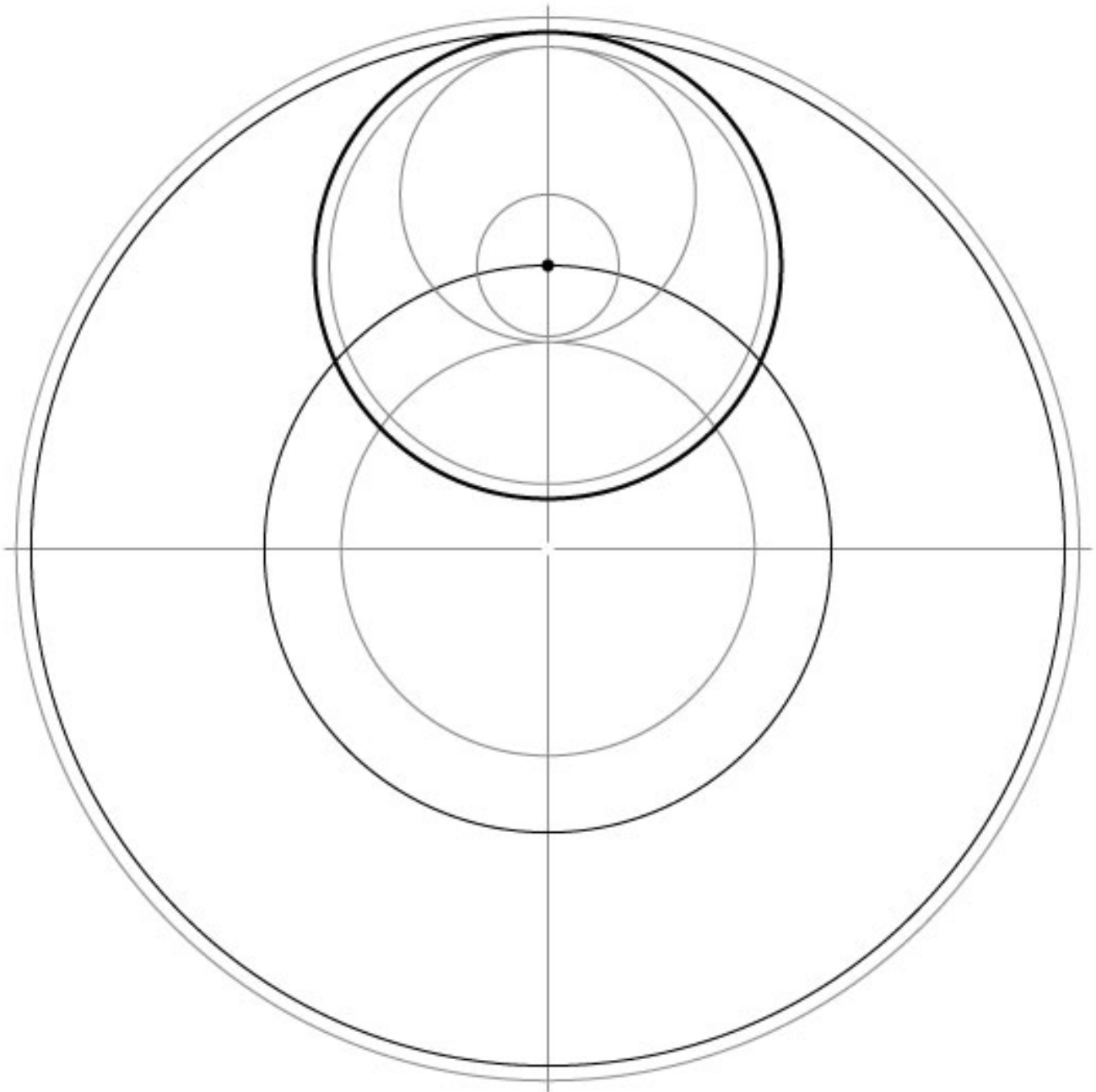
4 - Tracé du motif

A partir du point indiqué ci-dessus,
positionner un cercle tangent au cercle précédent.



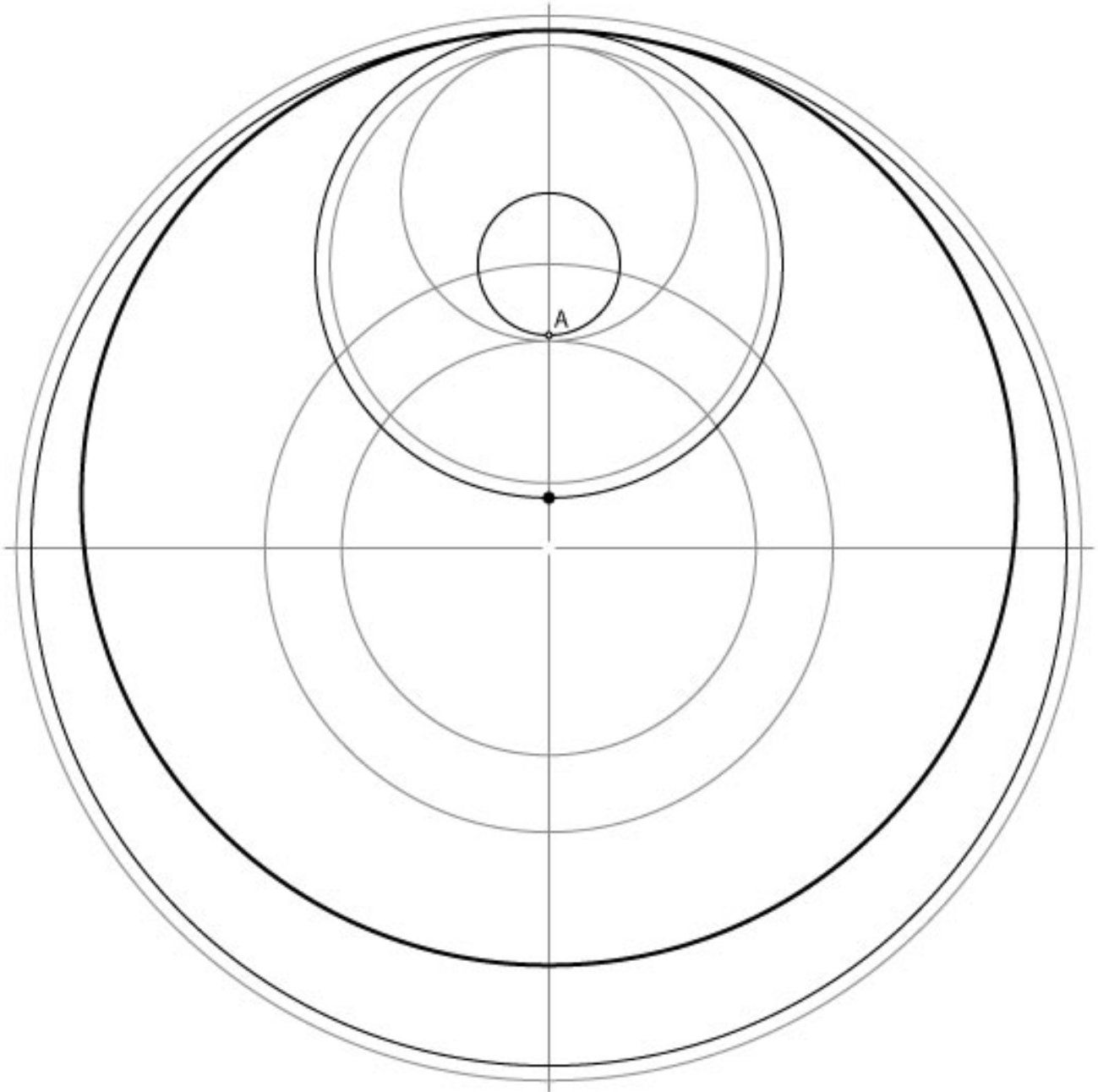
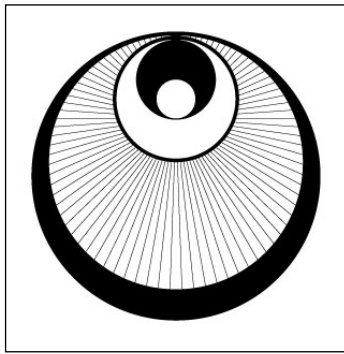
Crop circle de Magog Hill

découvert le 25 juillet 2001 dans le comté du Cambridgeshire (GB)



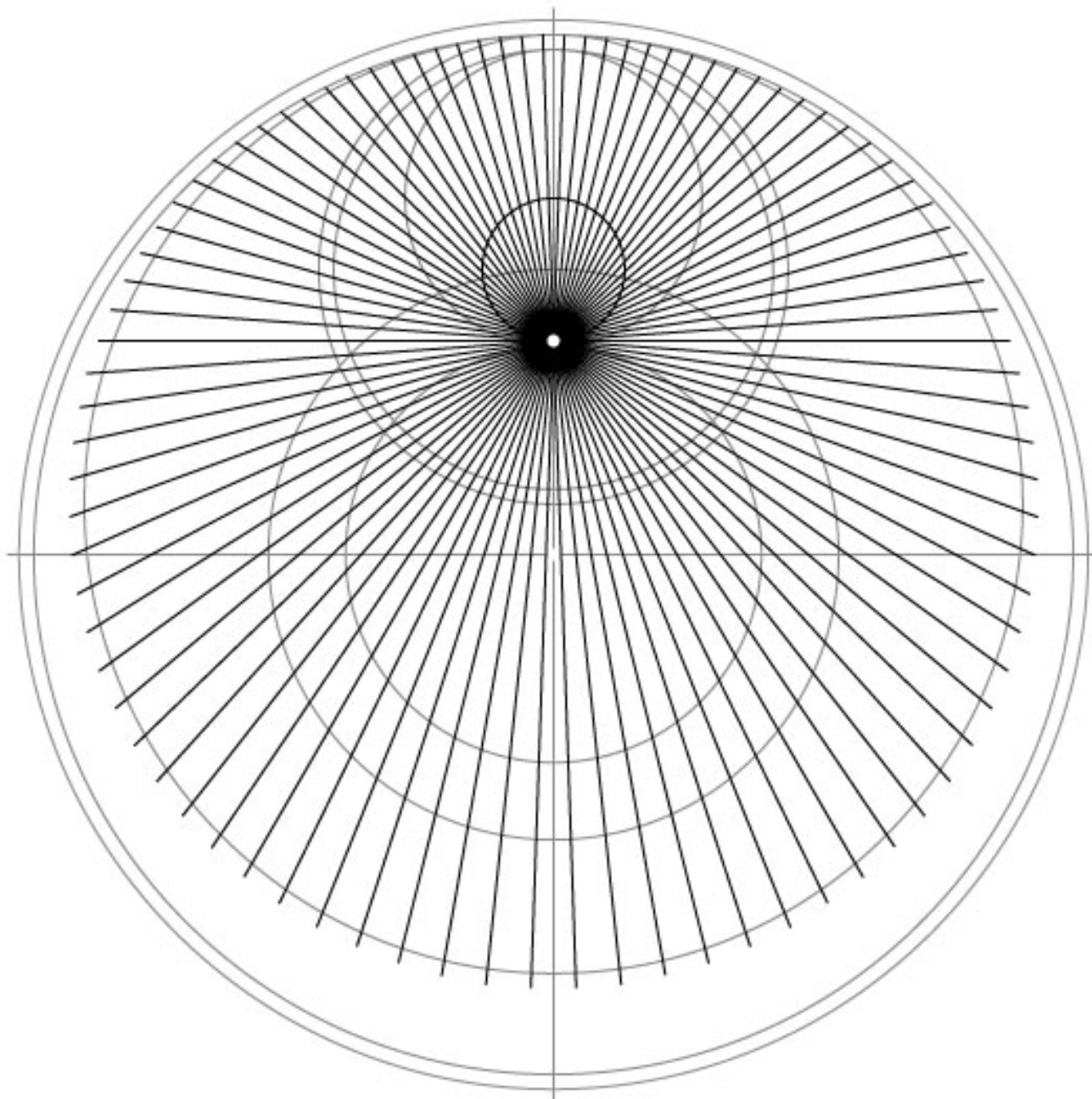
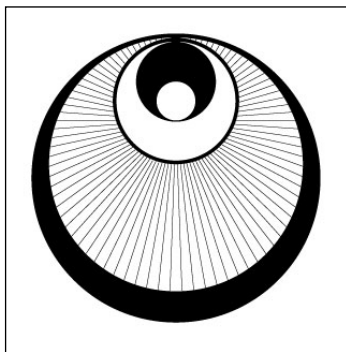
5 - Tracé du motif

Doubler le cercle précédent par un cercle tangent au cercle central de \varnothing 17.5 cm.



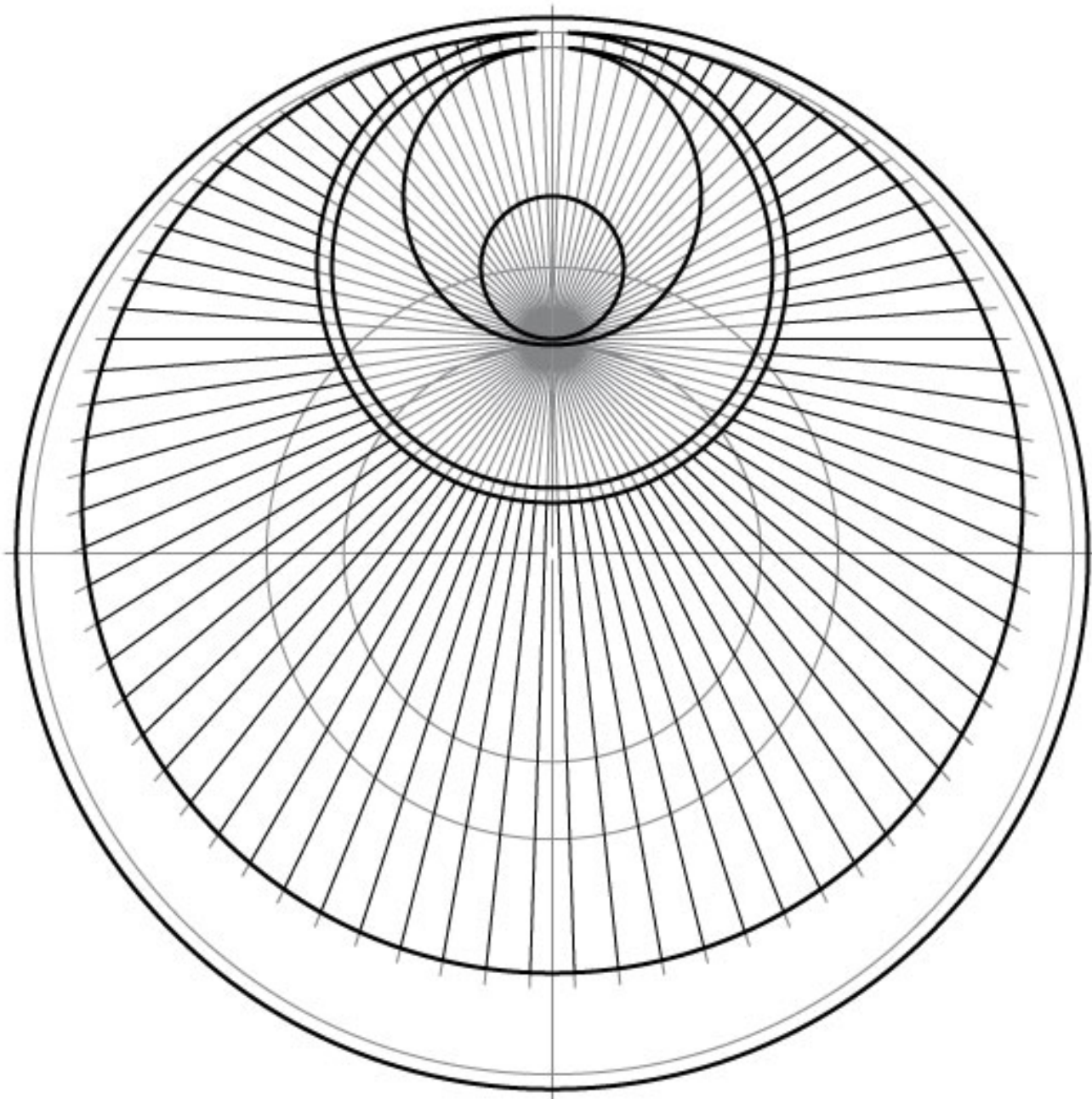
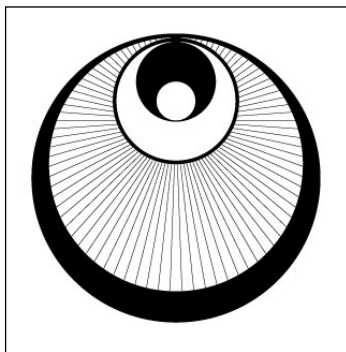
6 - Tracé du motif

A partir du point indiqué ci-dessus,
positionner un cercle tangent au cercle central de \varnothing 17.5 cm
Repérer le point A sur le cercle de \varnothing 2.4 cm.



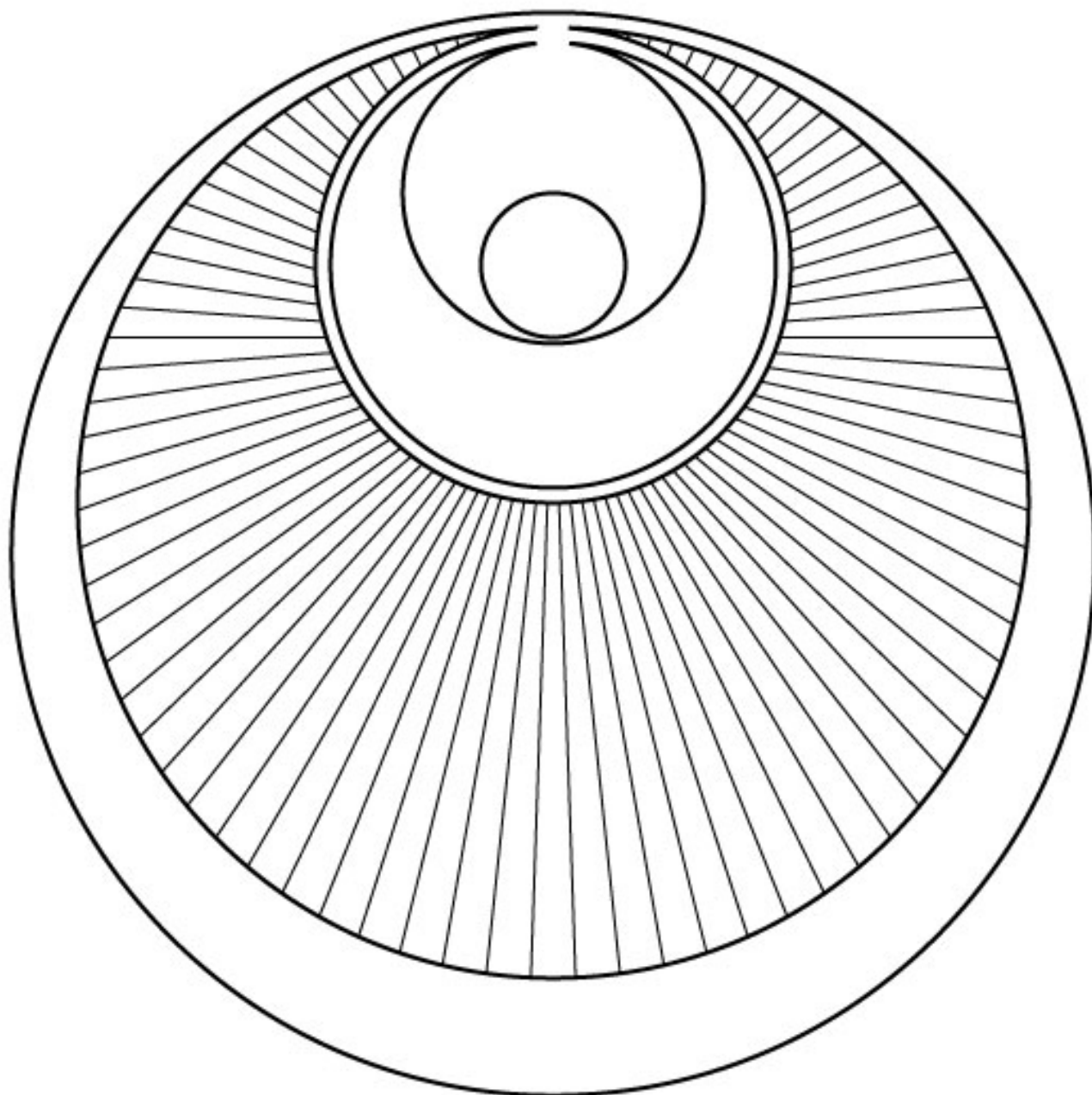
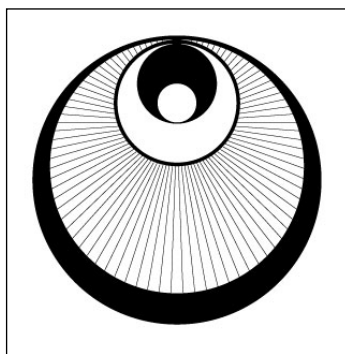
7 - Tracé du motif

A partir du point A, tracer 90 rayons (angle = 4°)



8 - Tracé complet du motif

Surligner le tracé définitif du motif.



9 - Tracé final du motif

Ce motif met en interaction les Fruits de vie suivants :

FdV cercle 2ème niveau → Ø 2.4 / 9.6 et 12 cm

FdV carré 3ème niveau → Ø 7 et 17.5 cm

FdV cercle 3ème niveau → Ø 18 cm