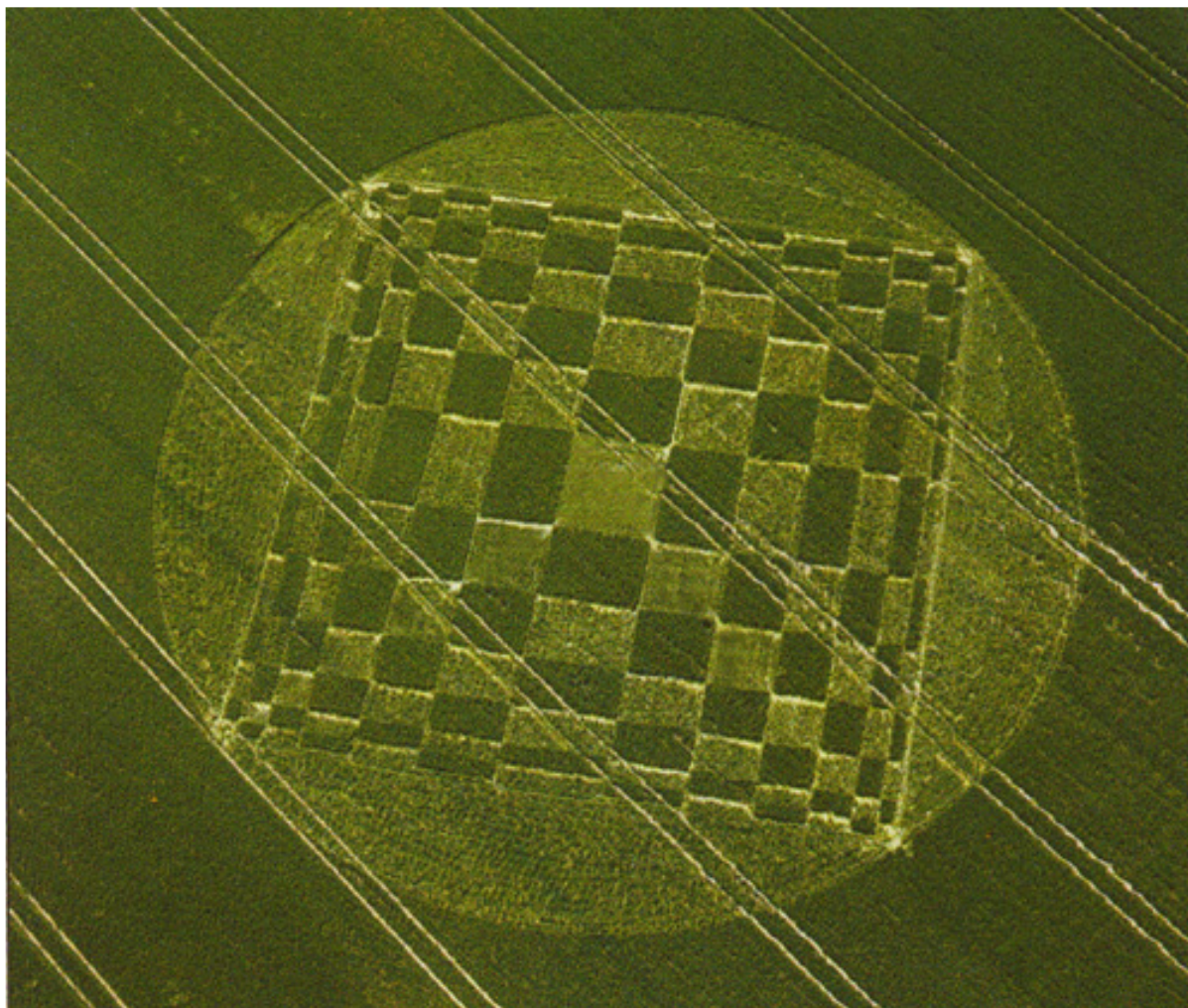
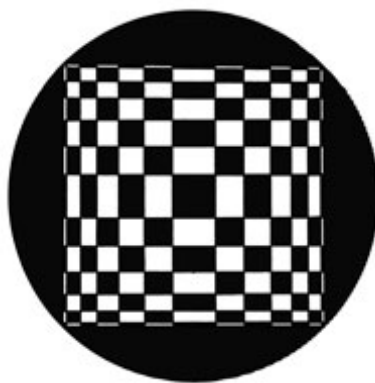


Windmill Hill

découvert le 18 juin 2000, dans le conté du Wiltshire (GB) - Ø 86 m.



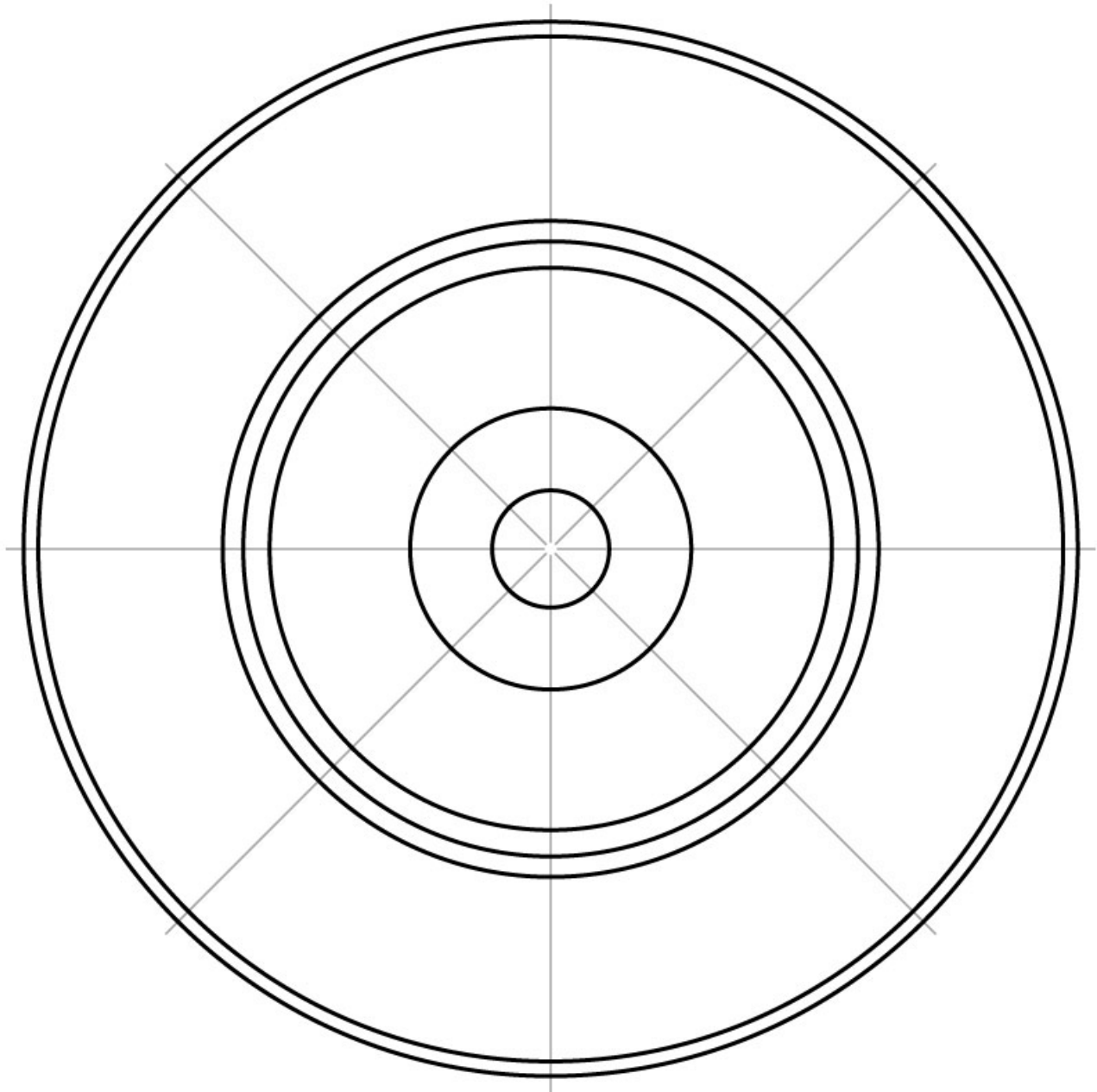
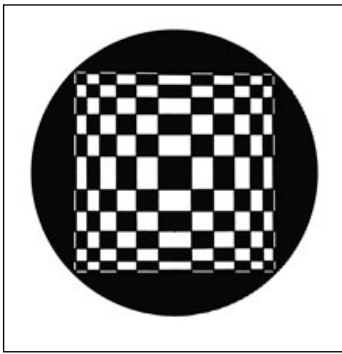
© Steve Alexander



Observations photo :

Motif inscrit dans un cercle visible et élaboré sur la base du 4
avec 1 carré à l'intérieur du cercle.

Ce carré est partagé de 13 lignes horizontalement et verticalement
pour former des rectangles de taille différente.

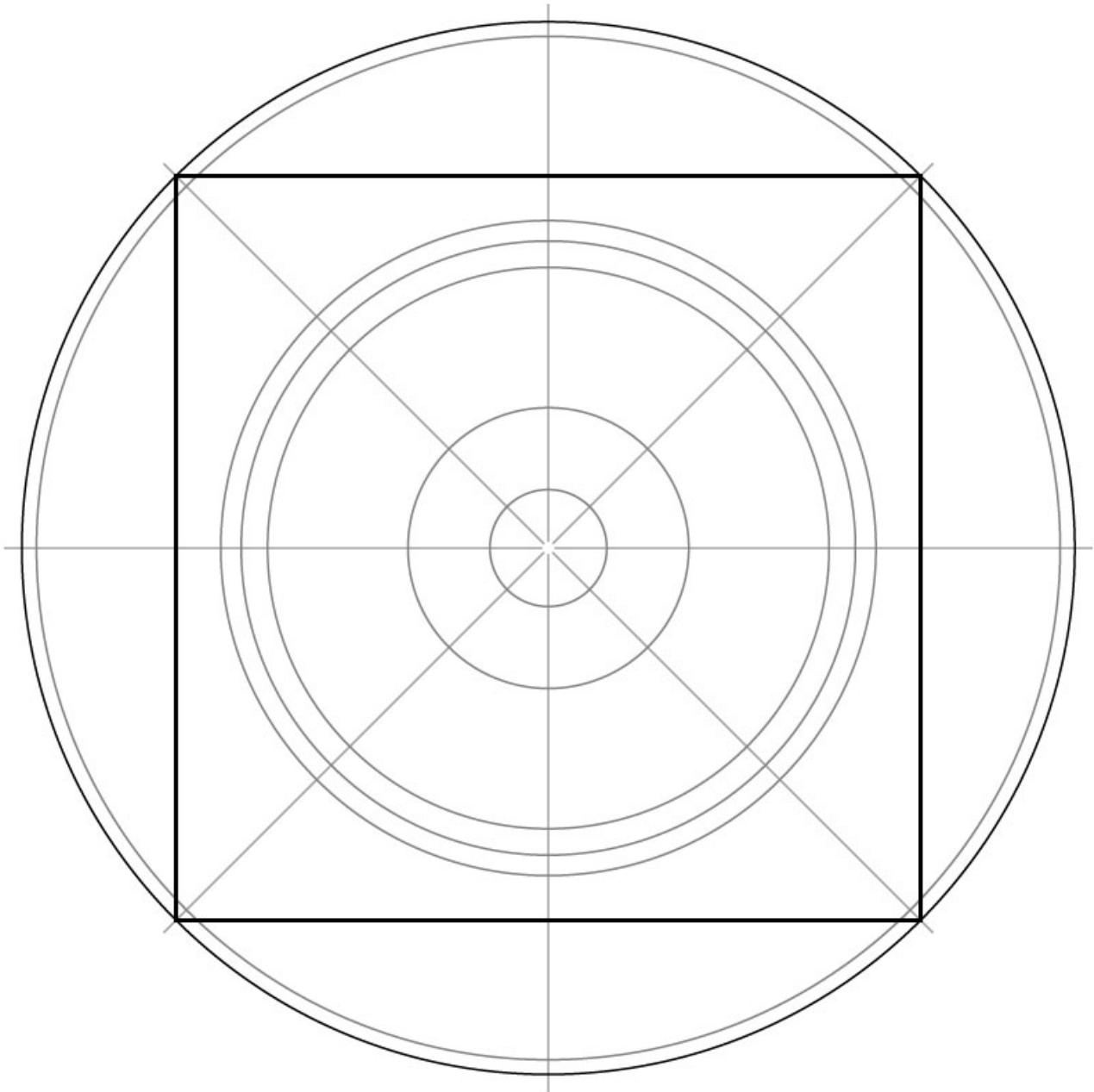
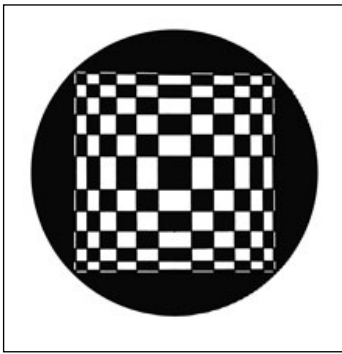


1 - Tracé de base

Tracer ensuite les cercles suivants de $\text{Ø } 2 / 4,8 / 9,6 / 10,5 / 11,2 / 17,5$ et 18 cm.

Crop circle de Windmill Hill

découvert le 18 juin 2000, dans le conté du Wiltshire (GB)

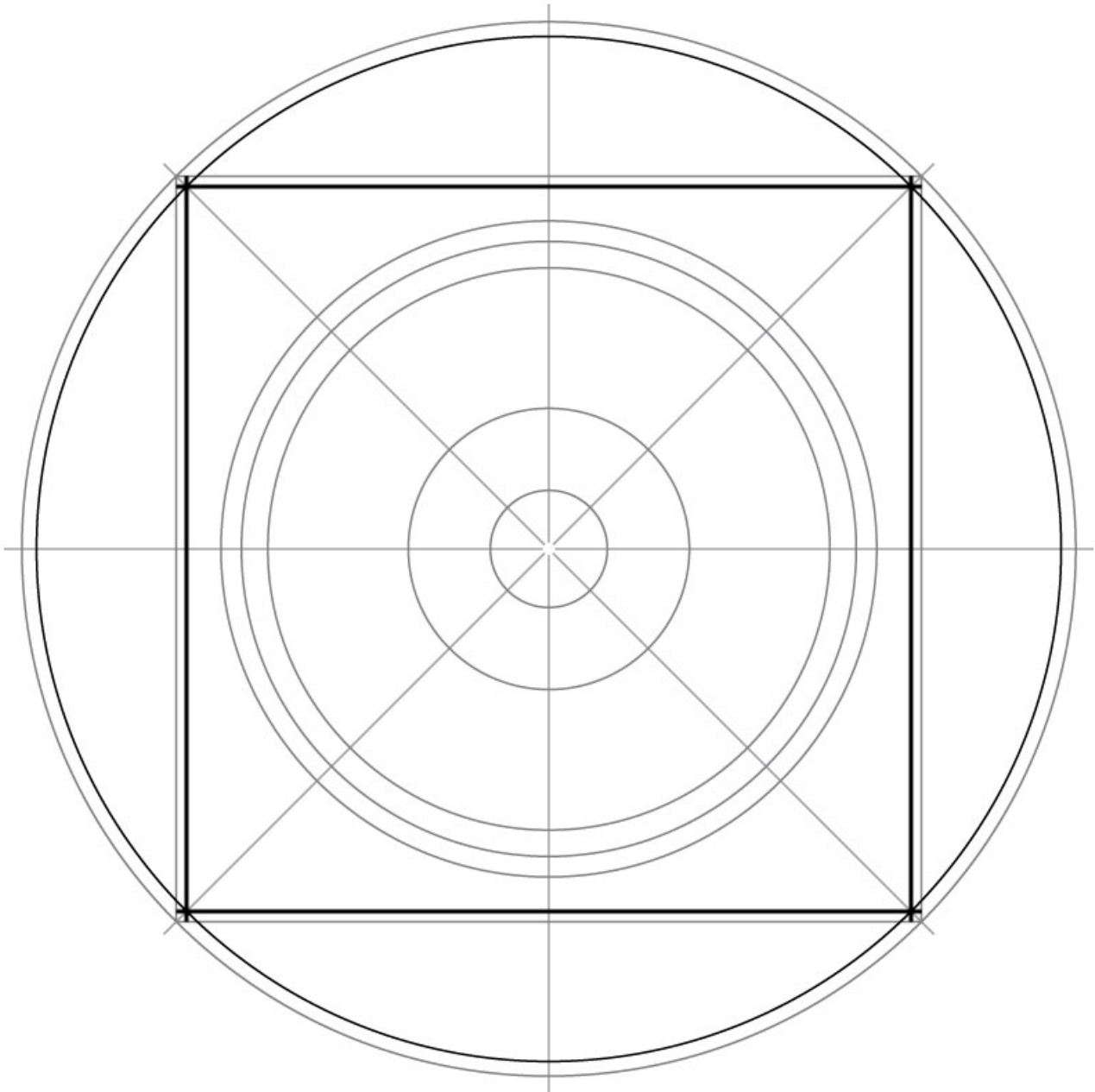
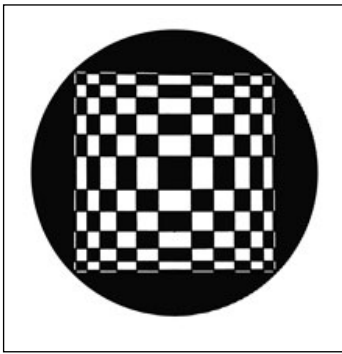


2 - Tracé du motif

Tracer un carré dans le cercle de Ø 18 cm.

Crop circle de Windmill Hill

découvert le 18 juin 2000, dans le comté du Wiltshire (GB)

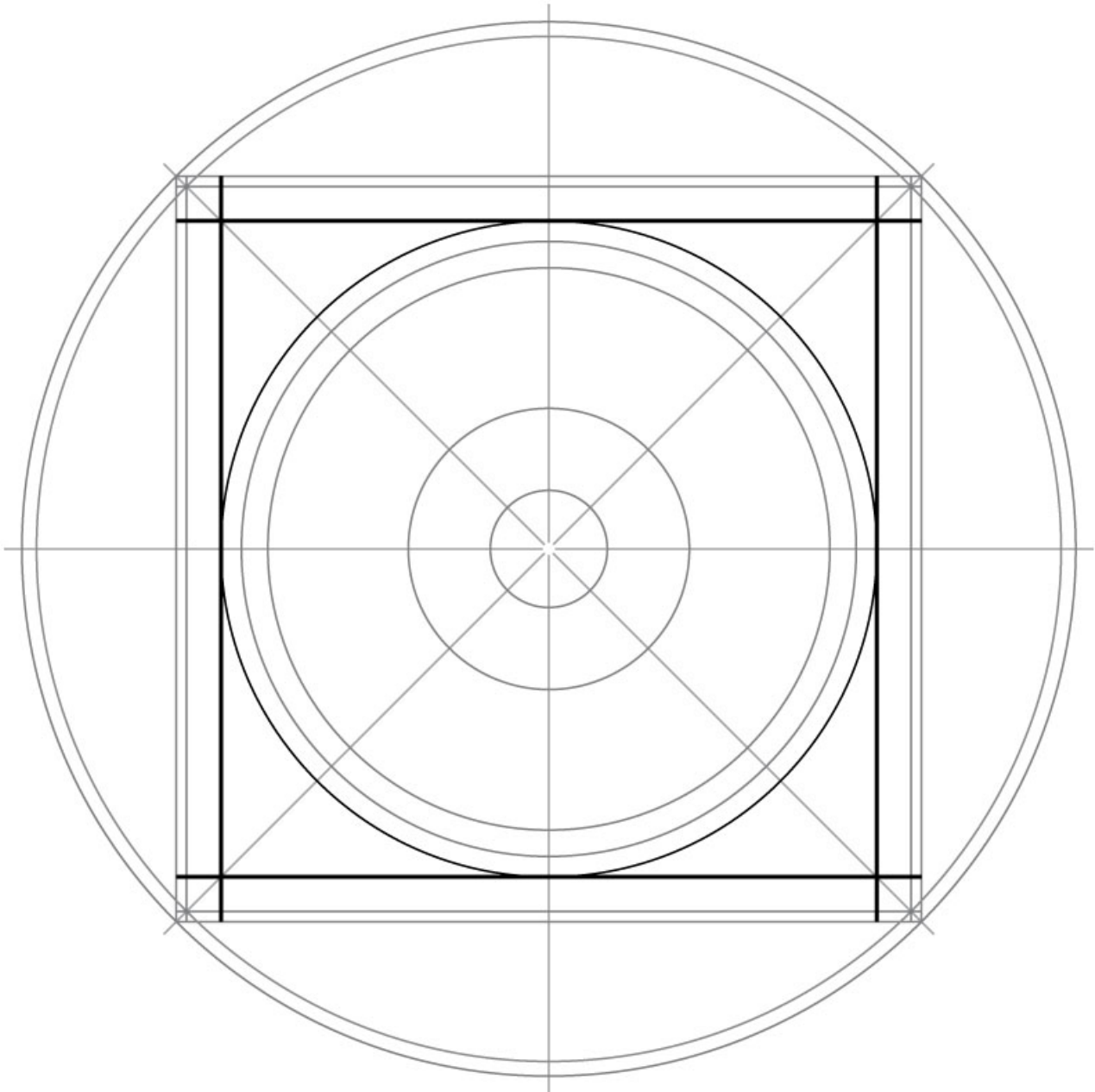
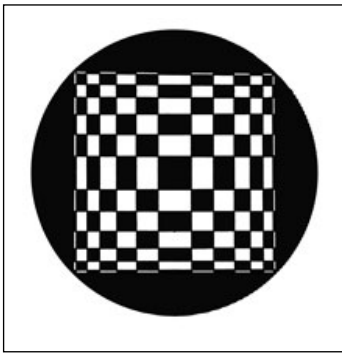


3 - Tracé du motif

Tracer un carré dans le cercle de \varnothing 17.5 cm.

Crop circle de Windmill Hill

découvert le 18 juin 2000, dans le comté du Wiltshire (GB)

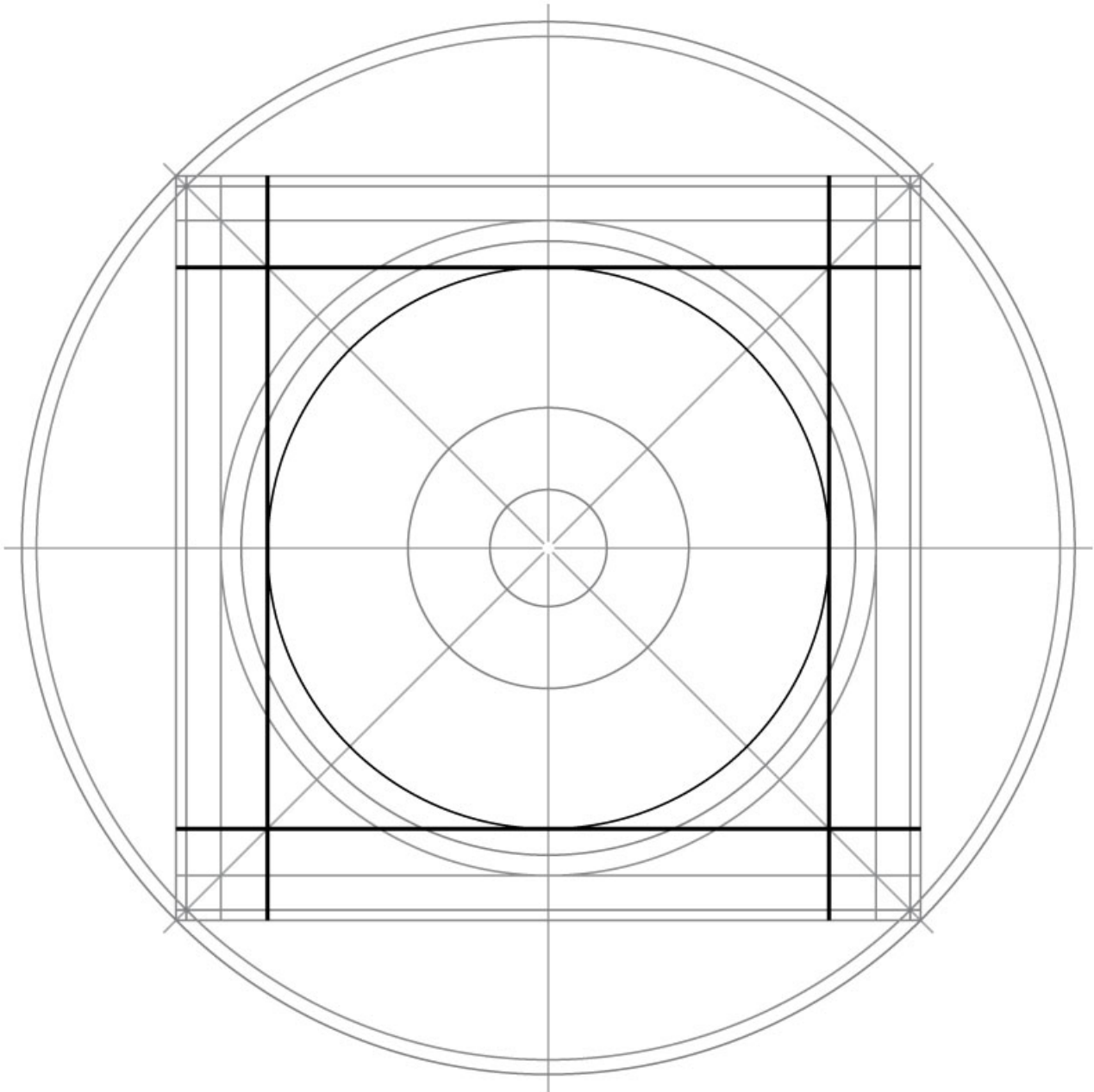
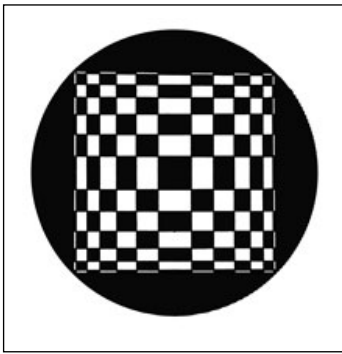


4 - Tracé du motif

Tracer un carré en tangence avec le cercle de Ø 11.2 cm.

Crop circle de Windmill Hill

découvert le 18 juin 2000, dans le conté du Wiltshire (GB)

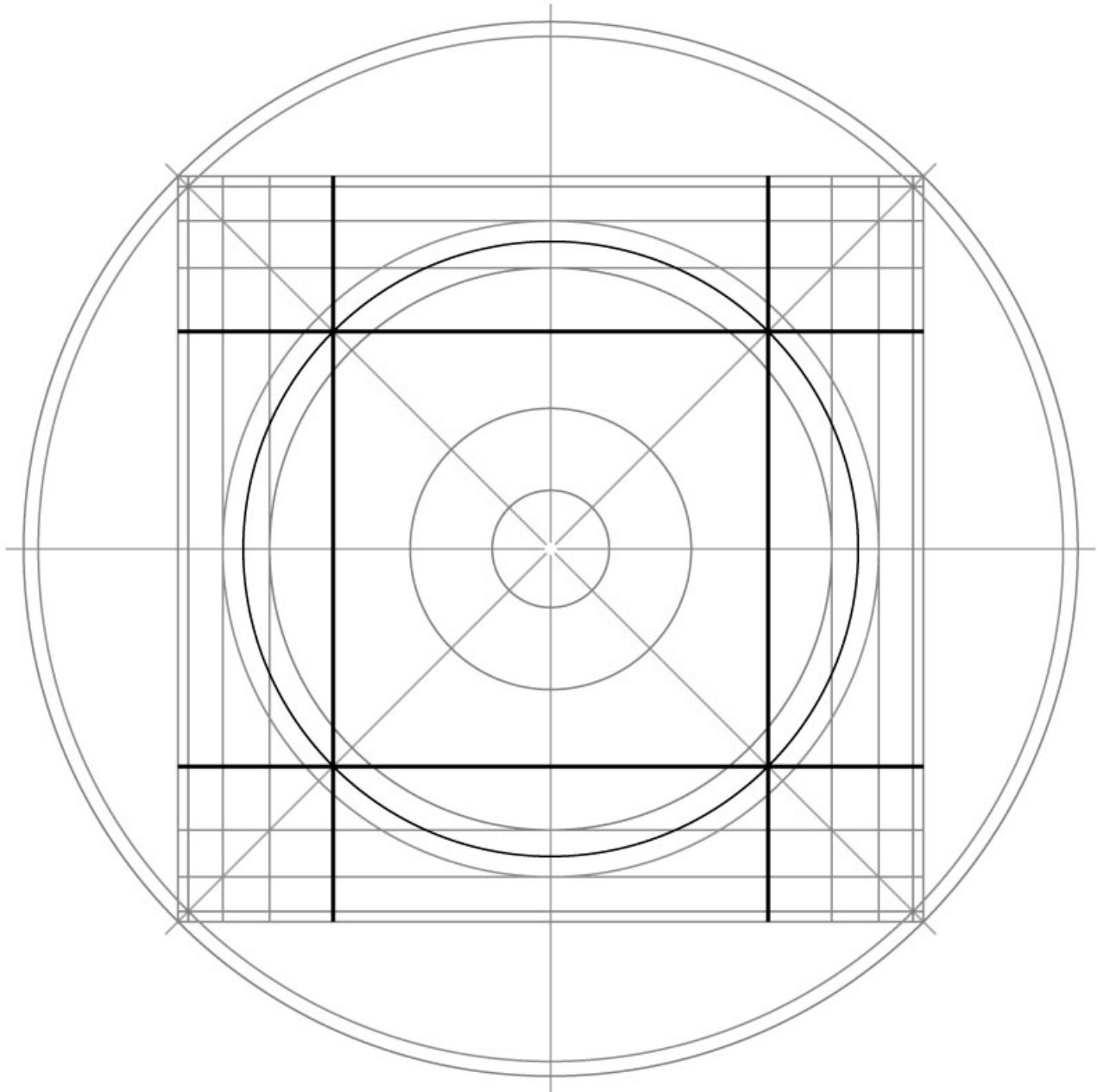
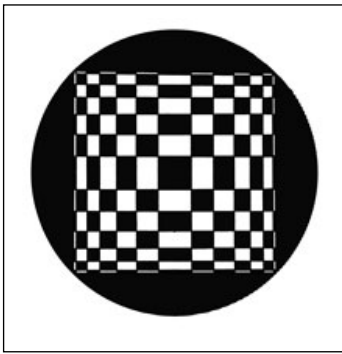


5 - Tracé du motif

Tracer un carré en tangence avec le cercle de \varnothing 9.6 cm.

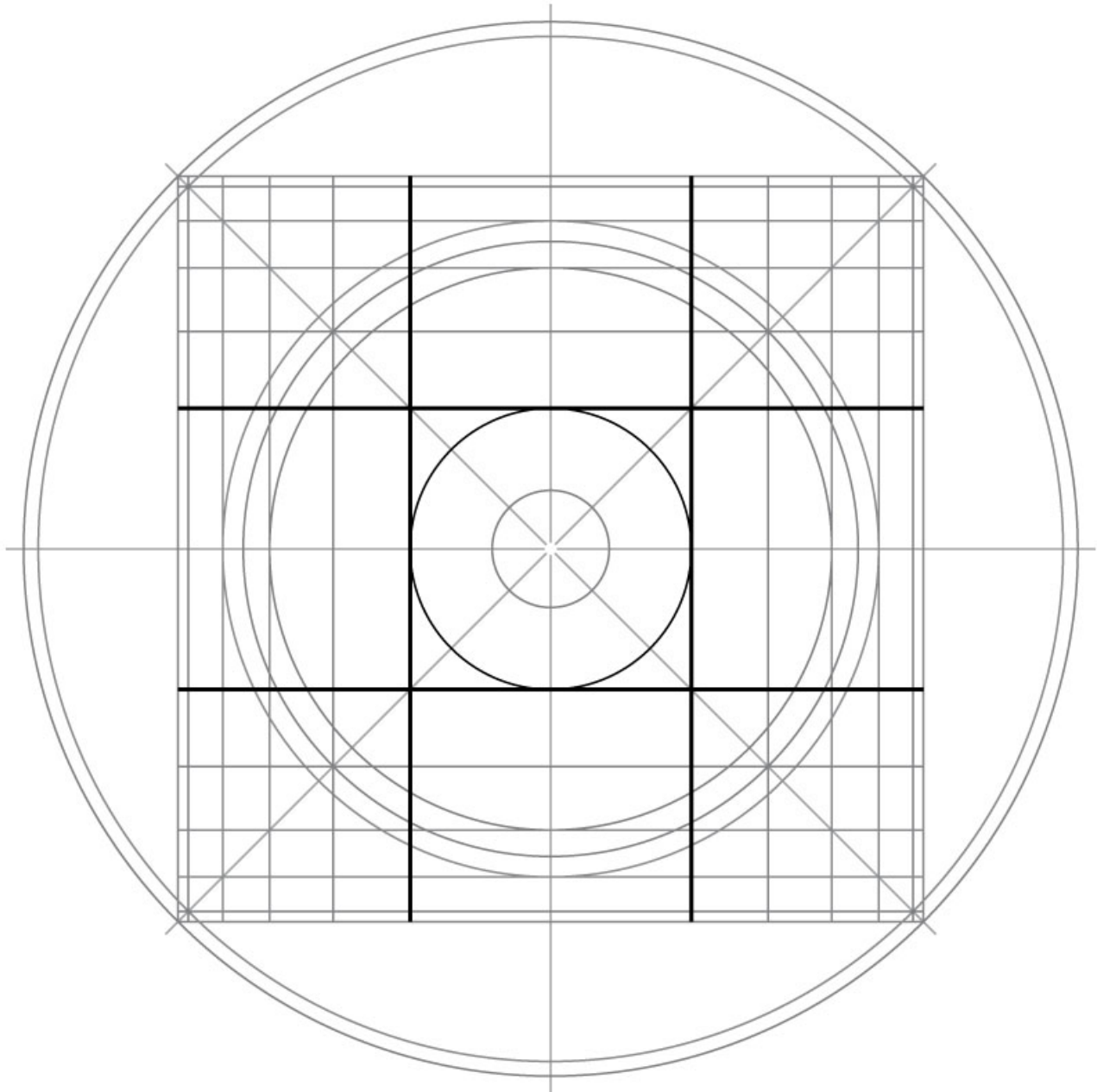
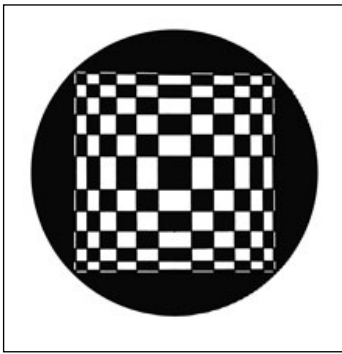
Crop circle de Windmill Hill

découvert le 18 juin 2000, dans le conté du Wiltshire (GB)



6 - Tracé du motif

Tracer un carré dans le cercle de \varnothing 10.5 cm
en prolongeant le tracé des traits.

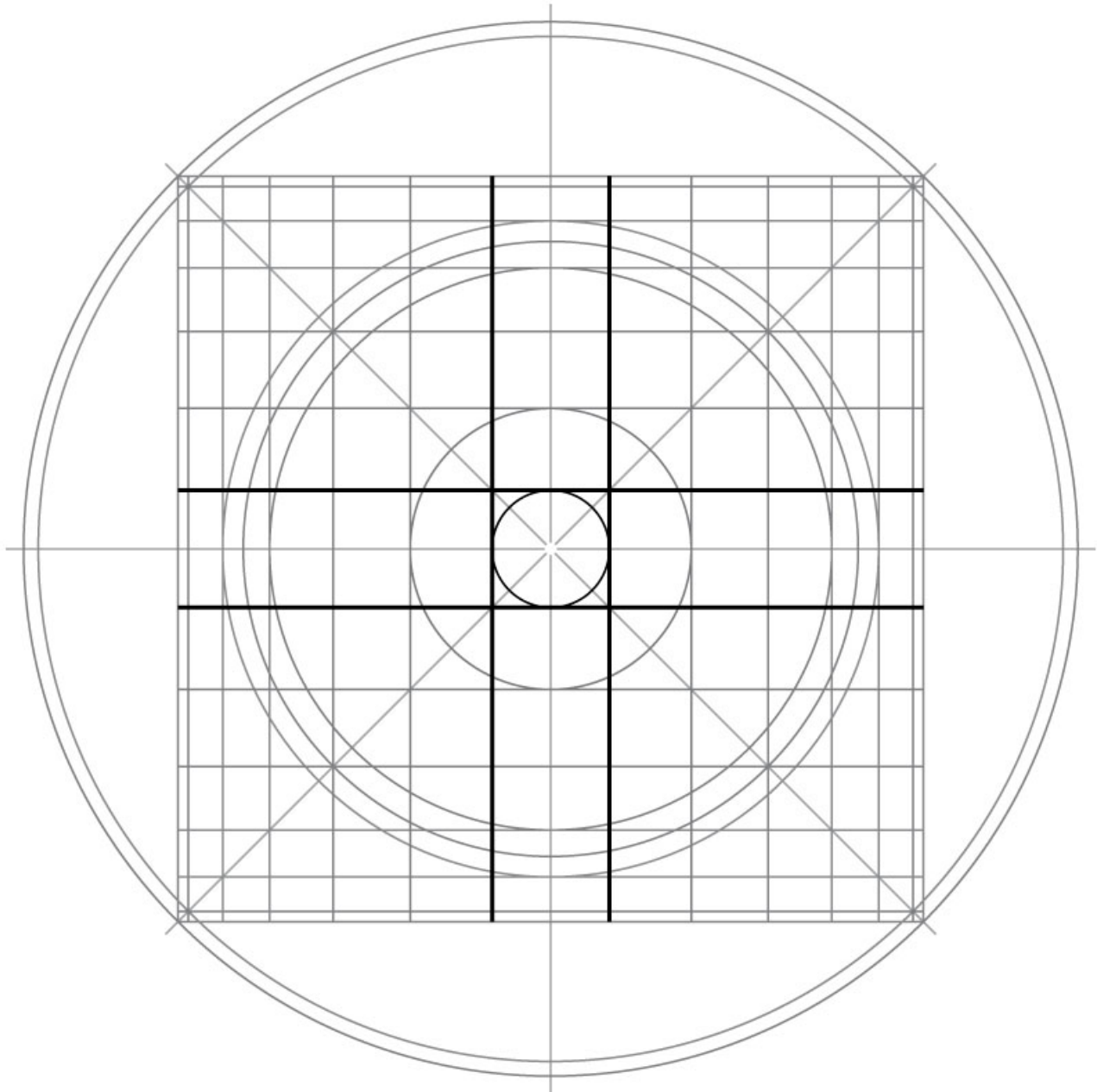
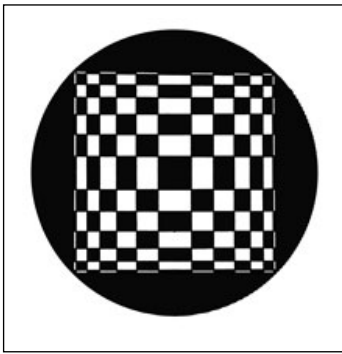


7 - Tracé du motif

Tracer un carré en tangence avec le cercle de $\text{Ø } 4.8 \text{ cm}$
en prolongeant le tracé des traits.

Crop circle de Windmill Hill

découvert le 18 juin 2000, dans le conté du Wiltshire (GB)

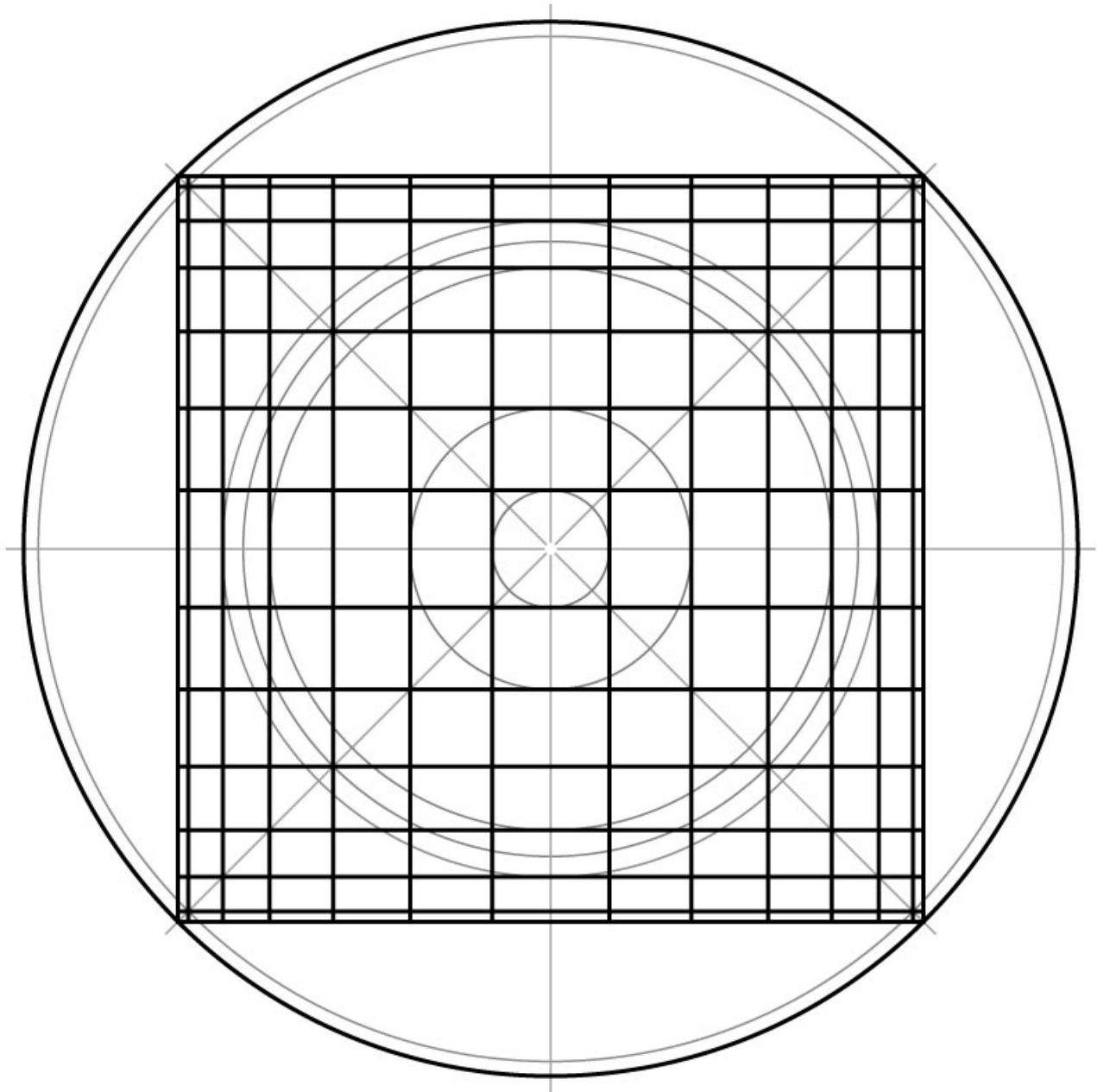
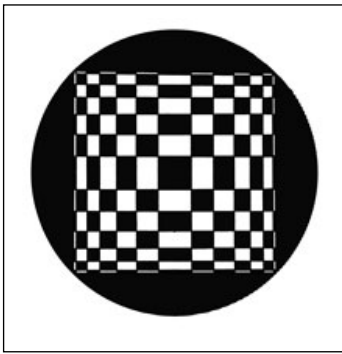


8 - Tracé du motif

Tracer un carré en tangence avec le cercle de \varnothing 2 cm
en prolongeant le tracé des traits.

Crop circle de Windmill Hill

découvert le 18 juin 2000, dans le conté du Wiltshire (GB)

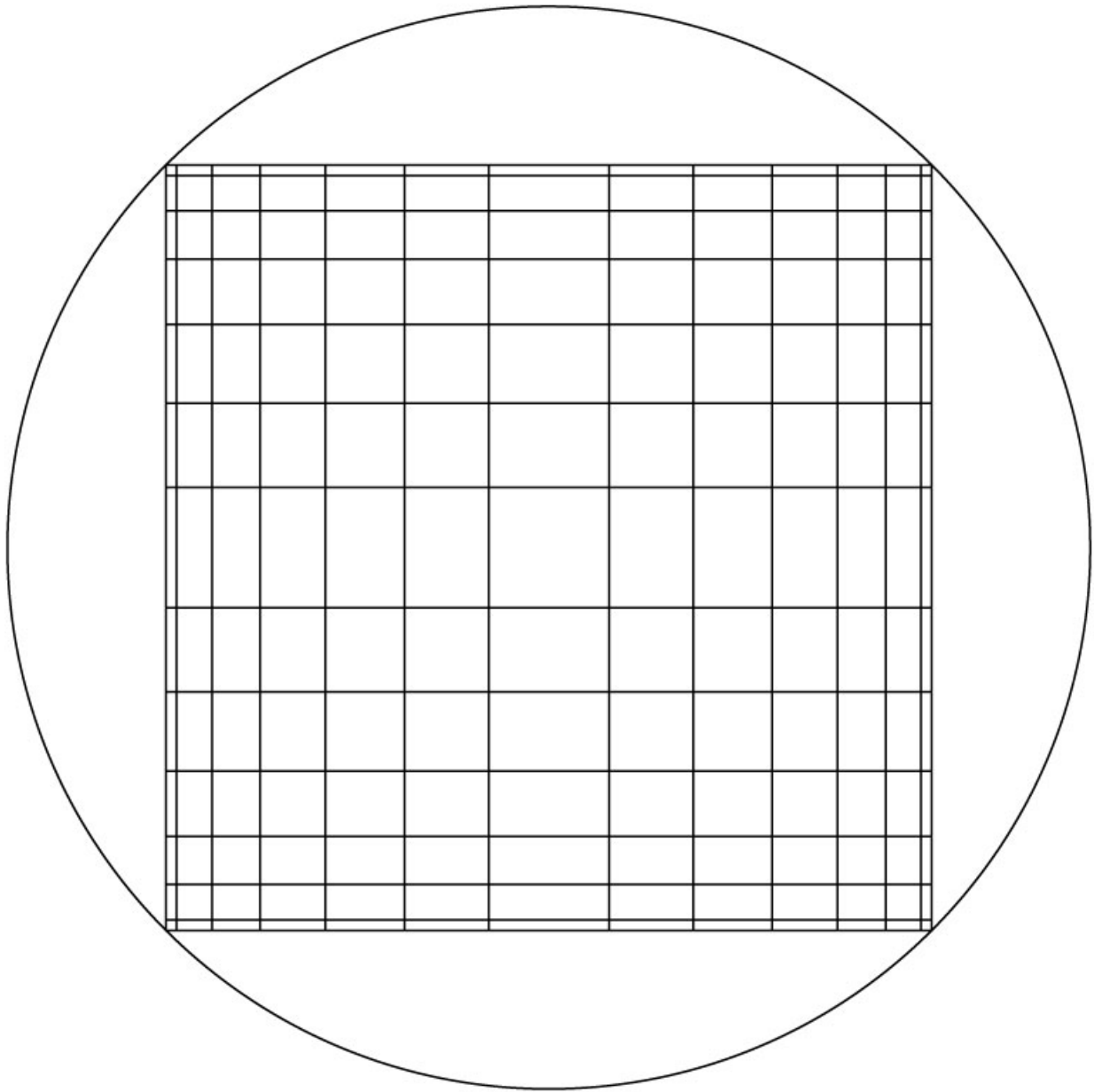
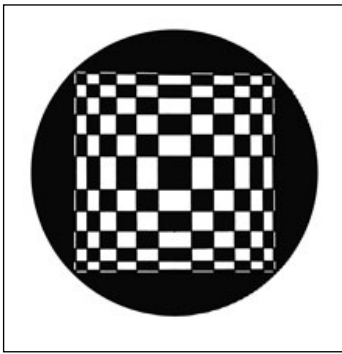


9 - Tracé complet du motif

Surligner le tracé définitif du motif.

Crop circle de Windmill Hill

découvert le 18 juin 2000, dans le comté du Wiltshire (GB)



10 - Tracé final du motif

Ce motif met en interaction les Fruits de vie suivants :

FdV carré 1er niveau → Ø 4,8 cm - FdV cercle 1er niveau → Ø 2 cm

FdV cercle 2ème niveau → Ø 4,8 et 9,6 cm - FdV carré 2ème niveau → Ø 11,2 cm

FdV carré 3ème niveau → Ø 10,5 et 17,5 cm - FdV cercle 3ème niveau → Ø 18 cm