

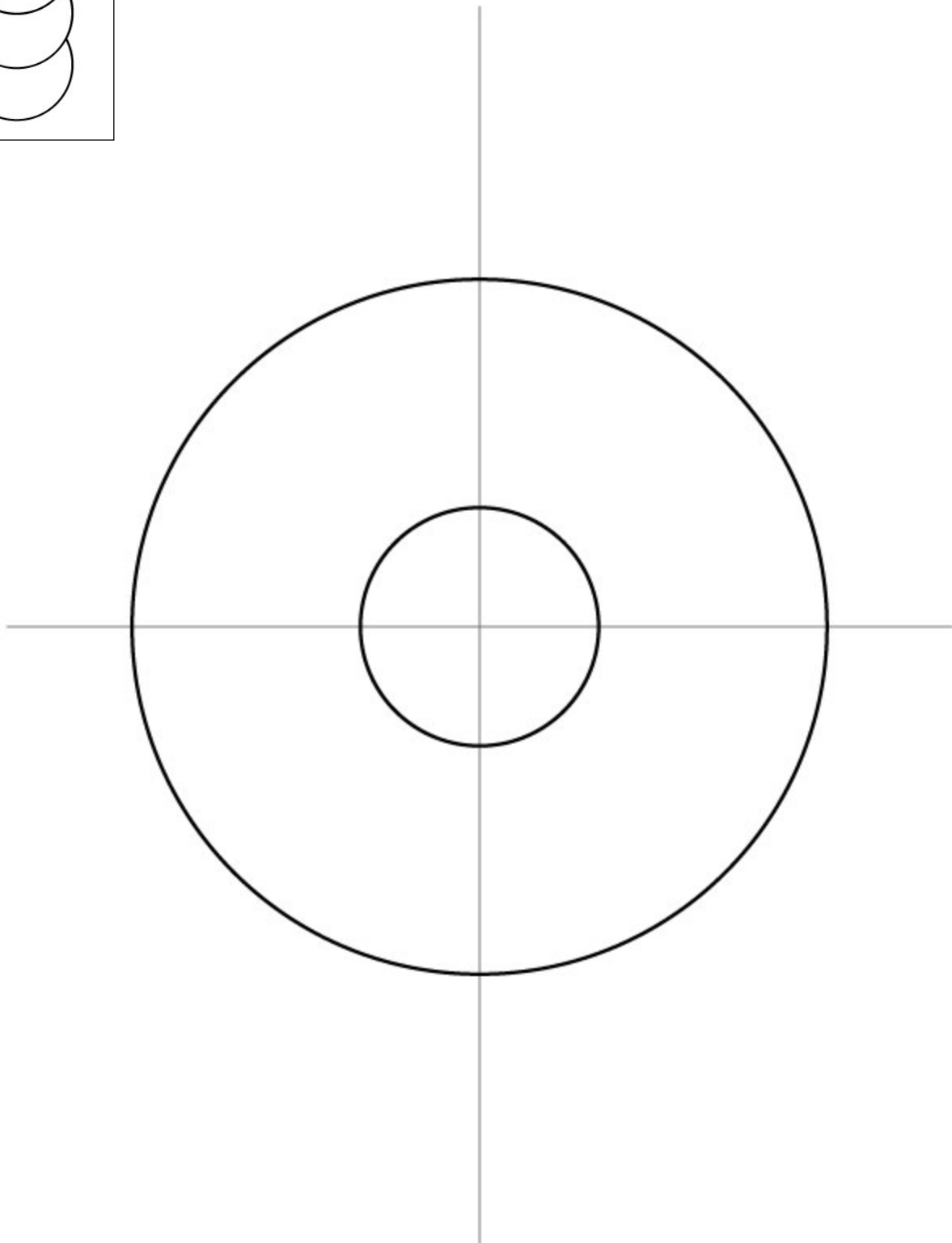
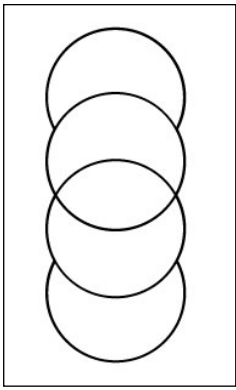
Chiseldon

découvert le 12 août 1999, dans le comté du Wiltshire (GB)



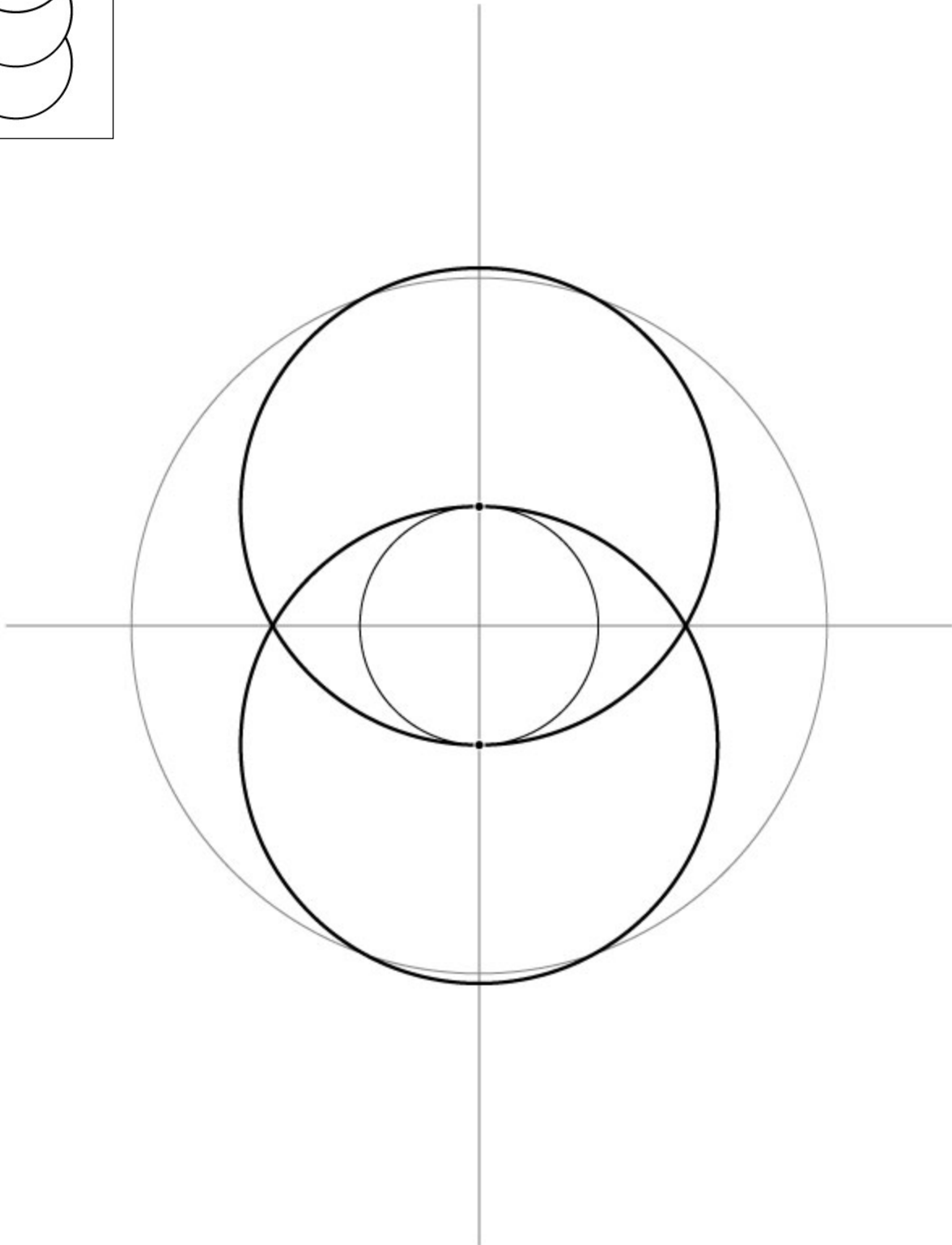
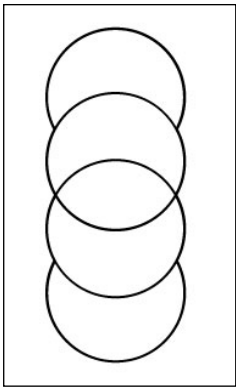
Observations photo :

Motif longiligne, composé de 4 double-cercles identiques,
qui se succèdent et s'entrecroisent sur un même axe.
Une forme en amande est présente au centre du motif.



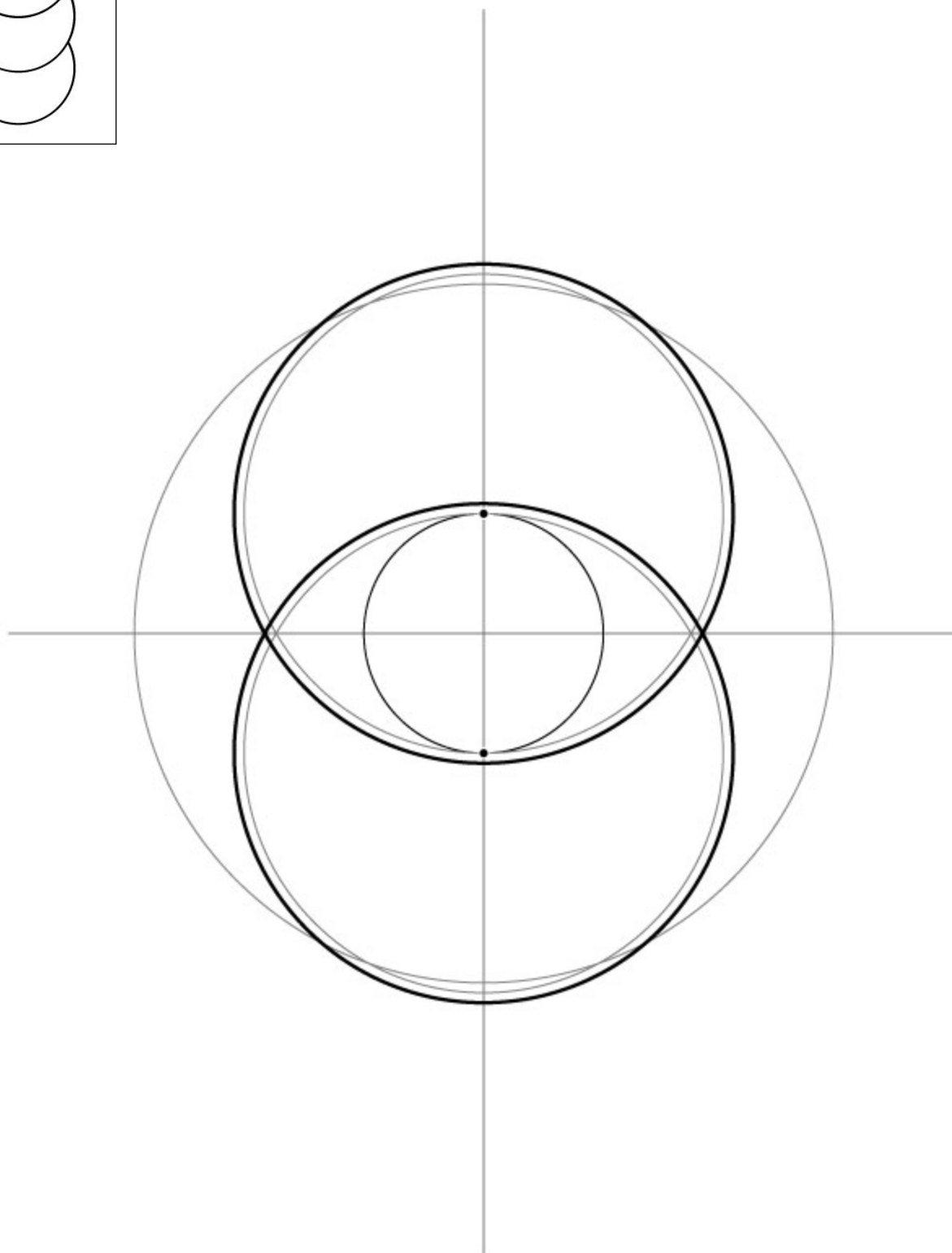
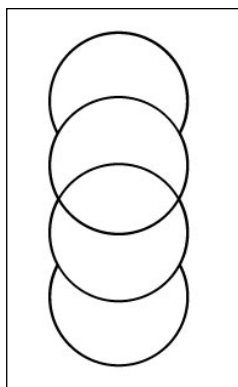
1 - Tracé du motif

Sur une feuille carrée, tracer les médianes, puis les cercles de \varnothing 4,8 et 14 cm.



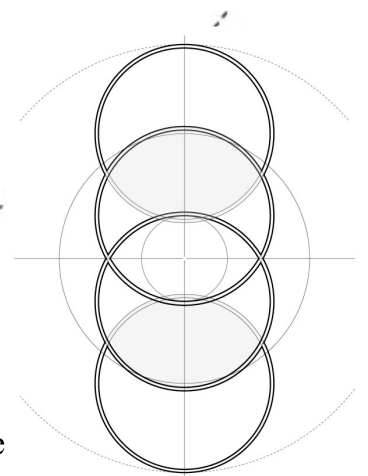
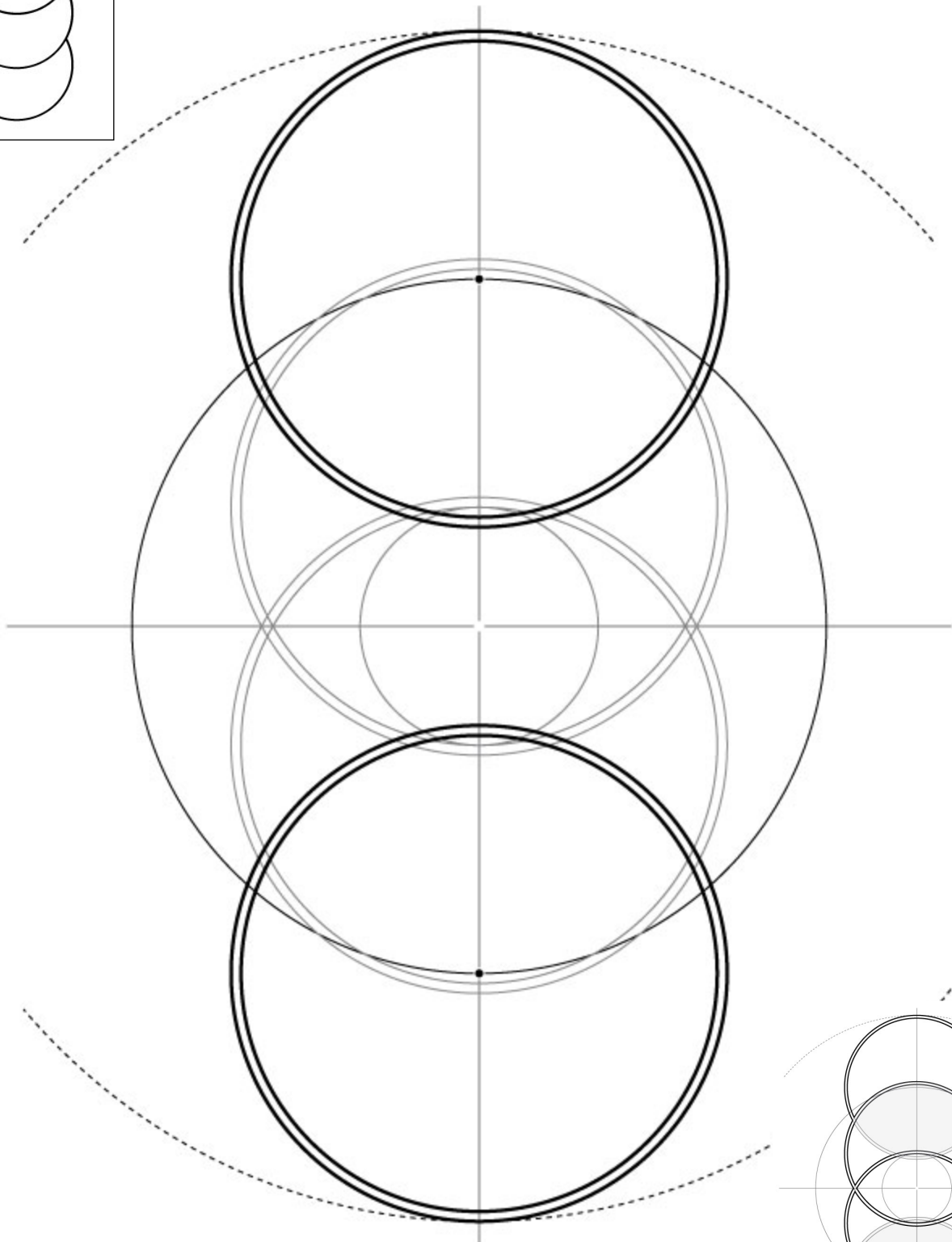
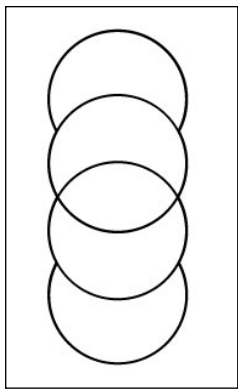
2 - Tracé du motif

Positionner 2 cercles de \varnothing 9.6 cm sur le cercle central de \varnothing 4.8 cm.



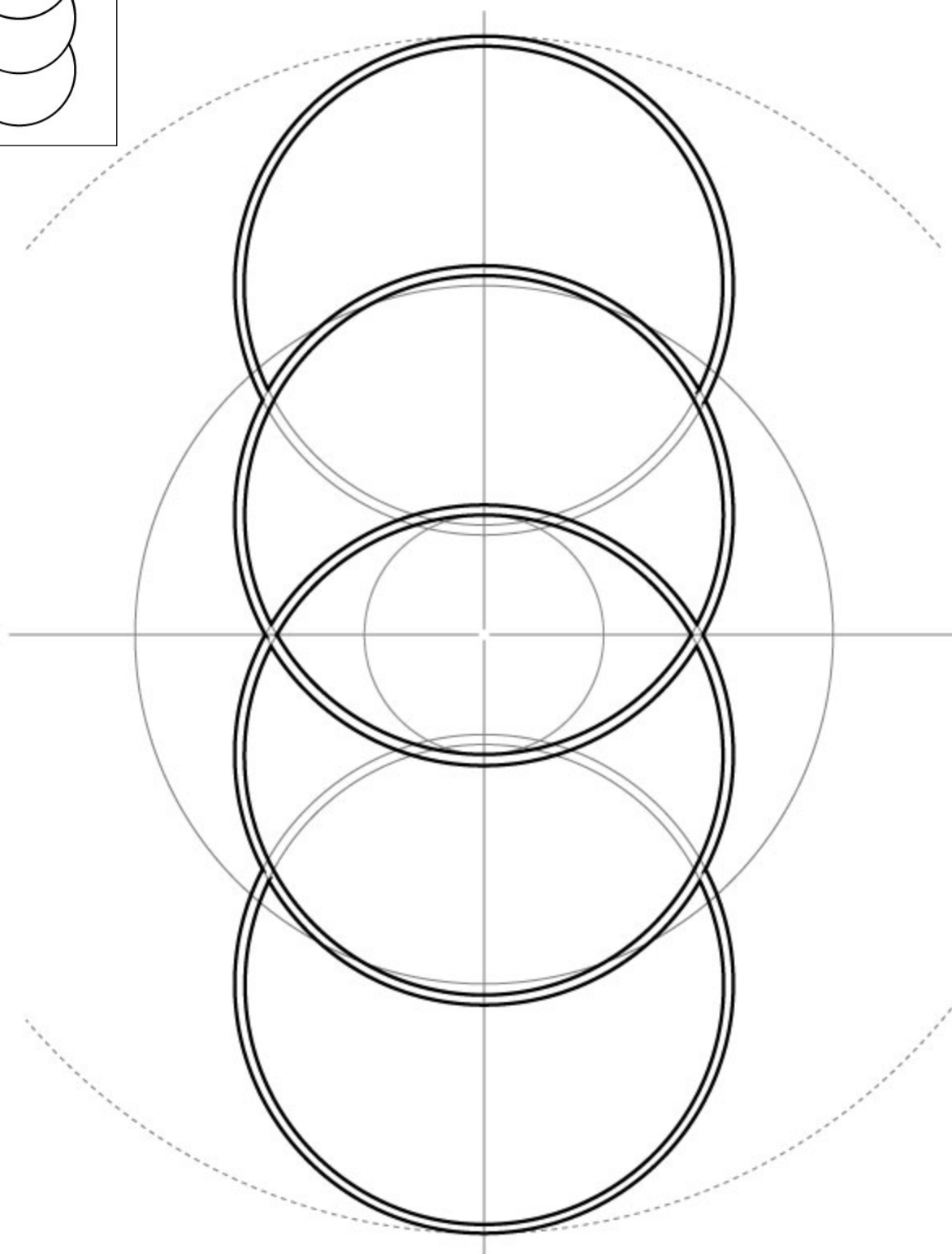
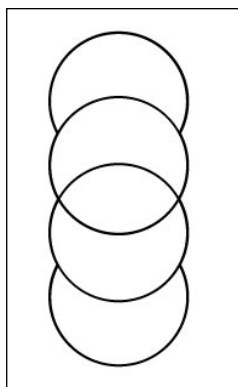
3 - Tracé du motif

Doubler chacun des 2 cercles précédents par un cercle de \varnothing 10 cm.



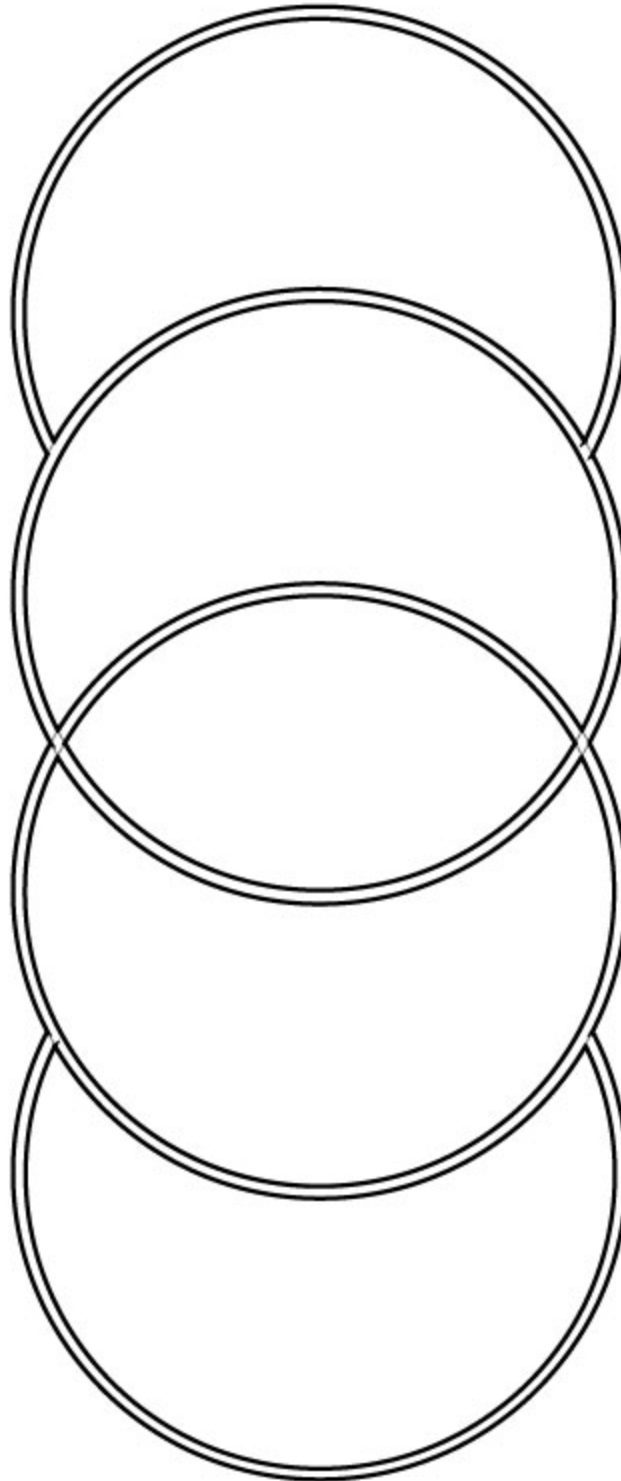
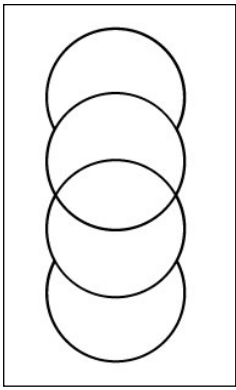
4 - Tracé du motif

Sur chacun des 2 points indiqués ci-dessus, positionner 2 cercles de
A noter la présence de 2 amandes de ratio Phi (!).



5 - Tracé complet du motif

Surligner le tracé définitif du motif.



6 - Tracé final du motif

Ce motif met en interaction les Fruits de vie suivants :

FdV carré 1er niveau → Ø 4,8 cm - FdV cercle 1er niveau → Ø 10 cm

FdV cercle 2ème niveau → Ø 4,8 et 9,6 cm

FdV carrés 2 /3ème niveaux → Ø 14 cm - FdV cercle 3ème niveau → Ø 14,4 et 18 cm

FdV étendu à 13 cercles → Ø 24 cm